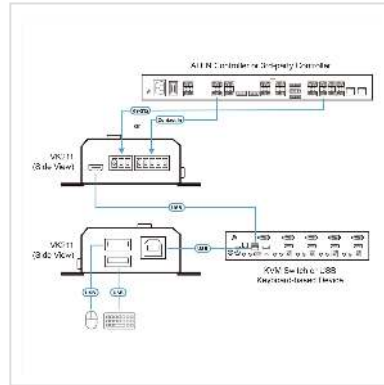
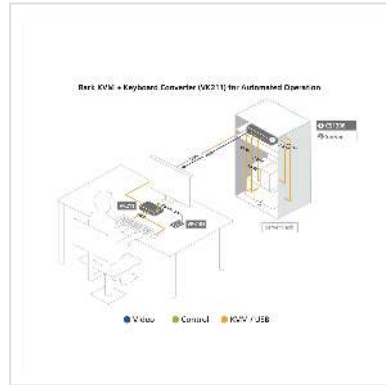


ATEN RS232/Contact to USB Keyboard Konverter

Artikelnummer	14.01.7604
Hersteller	ATEN
Hersteller-Art.-Nr.	VK211
EAN (Einzelstück)	4710469349232



RS-232/Konverter für Tastatur mit USB-Anschluss konvertiert RS-232-Befehle in USB-Tastatursignale mit voller Reichweite für die Fernsteuerung von PC-basierten Geräten/KVM-Switches

VK211 konvertiert RS-232-Befehle in USB-Tastatursignale mit voller Reichweite für die Fernsteuerung von PC-basierten Geräten/KVM-Switches und erweitert so die Anwendungen des ATEN Kontrollsystems/von Drittanbieter-Controllern. Außerdem kann VK211 die gespeicherten Tastencodes abrufen und bis zu 4 voreingestellte Aktionen speichern, die über Kontakt-Eingangssignale ausgelöst werden. Die Lernfunktion erfasst USB-Tastatursignale durch Drücken bestimmter Tastenkombinationen, um die Einrichtung und Konfiguration zu erleichtern.

Mit der Fähigkeit, Signale von USB-Tastaturen zu emulieren, ist der VK211 perfekt geeignet, um RS-232/Contact-In-Schnittstellen für KVMs oder andere PC-basierte Geräte ohne Fernsteuerungsfunktionen bereitzustellen. Seine kompakte Größe und das Design ohne Stromquelle eignen sich für Anwendungen wie Produktionslinien in Fabriken, Kontrollräume oder jede andere Einrichtung, die eine Automatisierung mit Kontrollsystem und sicheren Fernbetrieb ohne Installation von Software erfordert.

- Konvertiert RS-232-Befehle in USB-Tastatursignale mit voller Reichweite für die Fernsteuerung von PC-basierten Geräten/KVM-Switches
- Ruft die gespeicherten Tastencodes ab und ermöglicht die Speicherung von bis zu 4 voreingestellten Aktionen, die über Kontakt-In-Signale ausgelöst werden
- Lokale USB-Konsolenanschlüsse für den Anschluss von Tastatur/Maus
- Taster für die Steuerung der Priorität auf dem Bedienfeld, mit dem lokale Bediener in

Notfällen den Fernzugriff verwalten können

- LEDs zeigen auf einen Blick den Status der digitalen Eingangssignale, der Prioritätssteuerung und der Stromversorgung an
- Durch die Verbindung mit USB-Geräten wird kein zusätzlicher Strom benötigt
- Der Lernmodus erleichtert die Einrichtung und Konfiguration

Technische Daten

Hersteller	ATEN
Produktgruppe	Adapter, Terminatoren, Konverter
Produkttyp	Serieller Schnittstellenkonverter
Farbe	schwarz
Lieferumfang	1x VK211 RS-232/Konverter für Tastatur mit USB-Anschluss 1x 3-polige Klemmleiste, 1 x 5-polige Klemmleiste 1x Kabel USB Typ B auf USB Typ A, 1 x Kabel USB Micro-B auf USB Typ A 1x Fußpolsterset (4 Stück) 1x Bedienungsanleitung
Anwendungsbereich	extern
Abmessungen (HxBxT)	26 x 73 x 82 mm
Höhe	26 mm
Breite	73 mm
Tiefe	82 mm
Gewicht	0.15 kg
Verpackungshöhe	0 mm
Verpackungsbreite	0 mm
Verpackungstiefe	0 mm
Paketgewicht	0 kg