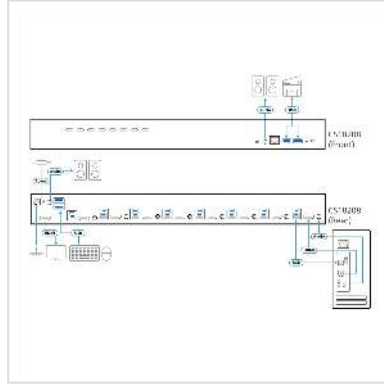


ATEN CS18208 8-Port USB3.0 HDMI KVM Switch

Artikelnummer	14.01.7221
Hersteller	ATEN
Hersteller-Art.-Nr.	CS18208
EAN (Einzelstück)	4710469340697



Überragende Videoqualität bis zu 4K - Eine USB-Konsole steuert bis zu 8 Computer mit HDMI-Schnittstelle und zwei zusätzliche USB 3.1 Gen 1-Peripheriegeräte

Der ATEN CS18208 8-Port USB 3.0 4K HDMI KVM Switch kann effektiv auf bis zu 8 HDMI-Computer über eine einzige USB-Tastatur, USB-Maus und HDMI-Monitor-Konsole zugreifen und diese steuern. Der CS18208 unterstützt eine hohe Videoqualität bis zu 4K DCI (4096 x 2160 @ 60Hz) und präsentiert kristallklare Bilder.

Um die Anforderungen an eine einfache Erweiterung und Flexibilität zu erfüllen, kann der CS18208 bis zu 512 Computer durch Kaskadierung auf drei Ebenen für eine einzige Konsole steuern. Darüber hinaus unterstützt der CS18208 die Multi-Display-Funktion durch Stapeln von bis zu acht CS18208 Einheiten, um Informationen auf maximal 8 Monitoren zu vergleichen und zu analysieren, was die Arbeitsumgebung erheblich rationalisiert.

Außerdem verfügt der CS18208 über einen eingebauten USB 3.1 Gen 1-Hub, der Datenübertragungsraten von bis zu 5 Gbit/s liefert, so dass Benutzer den Betrieb beschleunigen und USB-Peripheriegeräte sofort gemeinsam nutzen können.

- Eine USB-Konsole steuert bis zu 8 Computer mit HDMI-Schnittstelle und zwei zusätzliche USB 3.1 Gen 1-Peripheriegeräte
- Kaskadierbar auf drei Ebenen – steuert bis zu 512 Computer
- Multi-Display-Funktion – stapelt bis zu acht CS18208 Einheiten und zeigt Bilder von bis zu 8 Bildschirmen an
(Dual Display / Triple Display / Quad Display / Multi-Display)
- Video DynaSync™ – eine exklusive ATEN-Technologie, die Anzeigeprobleme beim Hochfahren eliminiert und die Auflösung beim Umschalten zwischen verschiedenen Quellen

optimiert

- EDID Expert™ – wählt den optimalen EDID-Modus für reibungsloses Einschalten und höchste Anzeigequalität
- Übertreffende Videoqualität – bis zu 4K DCI (4096 x 2160 @ 60Hz)
- Integrierter 2-Port-USB 3.1 Gen 1-Hub mit SuperSpeed 5 Gbps Datenübertragungsraten
- Audio-fähig – volle Basswiedergabe bietet ein reichhaltiges Erlebnis für 2.1-Kanal-Stereoklang
- Unterstützt HD-Audio2
- Computerauswahl über Drucktasten, Hotkeys, OSD und RS-232-Befehle
- Zweistufige (Administrator / Benutzer) Passwortautorisierung für erhöhten Sicherheitsschutz

Technische Daten

Hersteller	ATEN
Produktgruppe	KVM-Switches / PC-Shares
Produkttyp	KVM-Switch, HDMI
Farbe	schwarz
Lieferumfang	1x CS18208 8-Port USB 3.0 4K HDMI KVM Switch mit Rackmontier Kit 2x HDMI-Kabel 2x USB 3.0 Kabel 2x Audio-Kabel 1x Firmware-Upgrade-Kabel 1x Fußpolster Set (4 Teile) 1x Netzadapter 1x Gebrauchsanweisung
Schnittstelle	HDMI
Anzahl PCs	8
Unterstützte PC-Plattform	USB 3.0
PC: Monitor-Anschlüsse	8x HDMI BU
PC: Maus-/Tastatur-Anschlüsse	8x USB3.1 Gen1 Typ B
PC: Anschlüsse an angeschl. Kabeln	nein
Analog-Konsolen: Monitor-Anschlüsse	1x HDMI BU

Analog-Konsolen: Maus-/Tastatur-Anschlüsse	2x USB Typ A
Konsole integriert	nein
Schaltung über Scan-Lauf	entfällt
Druck-Schalter am Gerät	ja
Schaltung über OSD	nein
Integrierter USB-Hub	ja
Anzahl Ports USB-Hub	2
19"-einbaubar	nein
Kaskadierbar	ja
Max. Auflösung (nominell)	4096 x 2160 @ 60Hz
Farbe (Gehäuse)	schwarz
Material (Gehäuse)	Metall
Abmessungen (HxBxT)	44 x 214,3 x 432,4 mm
Netzteil benötigt	ja
Netzanschluss	Gerät-Eurostecker, Typ-C
Höhe	44 mm
Breite	214.3 mm
Tiefe	432.4 mm
Gewicht	3.11 kg
Verpackungshöhe	350 mm
Verpackungsbreite	140 mm
Verpackungstiefe	510 mm
Paketgewicht	4.84 kg