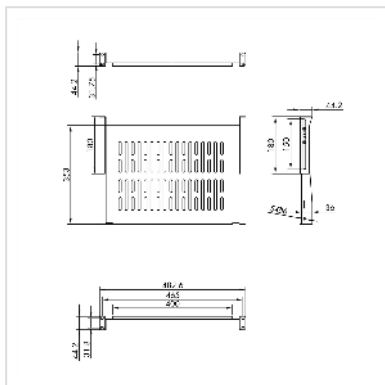
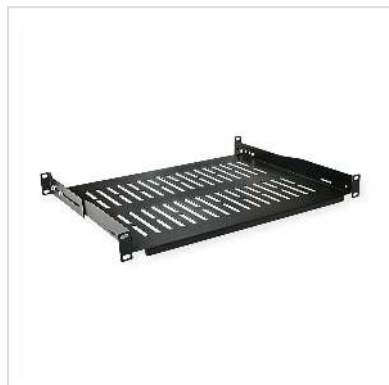


# VALUE 19"-Geräteträger, 485 x 350mm, max. 25kg, schwarz

Artikelnummer	26.99.0402
Hersteller	VALUE
Hersteller-Art.-Nr.	26.99.0402
EAN (Einzelstück)	7630049627086



## Geräteträger zum Einbau in 19-Zoll-Schränke und Wandgehäuse

- 19"-Geräteträger mit maximal 10 kg Tragkraft (25 kg bei Verwendung von Winkelhaltern)
- Passend für Schränke und Wandgehäuse ab 600 mm Tiefe

### • ANMERKUNG:

Erhöhte Tragfähigkeit von 25 kg bei Verwendung von Winkelhaltern (erfordert hintere 19"-Ebene)

### Technische Daten

Hersteller	VALUE
Produktgruppe	19"-/10"-Geräteträger
Produkttyp	19"-Geräteträger
Farbe	schwarz
ausziehbar	nein
Zur Montage benötigte 19"-Ebenen	1
Stellfläche (BxT)	440 x 350 mm
Max. Tragkraft	25 kg
Benötigte Einbauhöhe	1 HE

Höhe	44 mm
Breite	485 mm
Tiefe	350 mm
Gewicht	1820 g
Verpackungshöhe	70 mm
Verpackungsbreite	500 mm
Verpackungstiefe	370 mm
Paketgewicht	2 kg