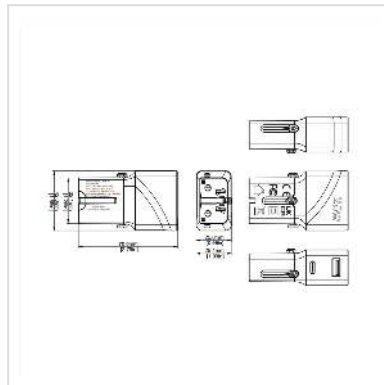


# VALUE USB Reise-Charger mit Euro-Flach-/UK-/US-Stecker, 2 Port (Typ-A QC3.0, Typ-C PD), 25W

Artikelnummer	19.99.1113
Hersteller	VALUE
Hersteller-Art.-Nr.	19.99.1113
EAN (Einzelstück)	7630049641020



**2-Port-USB Reiseladegerät mit wahlweise Euro-Flach-/UK-/US-Stecker und mit 1x USB-C Power Delivery sowie 1x USB-A Quick Charge QC3.0 - bietet maximal 25 W zum Aufladen bzw. für die Spannungsversorgung zweier Geräte gleichzeitig. Für zum Beispiel Smartphone, Tablet, externes HD-Gehäuse und andere Geräte.**

- Zum Aufladen oder als Spannungsversorgung von Geräten über deren USB-Eingang
- Geeignet z.B. für Smartphone/Tablet, externe SSD/HDD oder andere Geräte
- Einfache Handhabung zu Hause oder unterwegs
- Unterstützt Quick Charge QC3.0 / Typ C (PD) Power Delivery
- Durch einfache Schieberegler kann der Stromanschluss wahlweise auf Euro-Flach-, UK- oder US-Stecker umgestellt werden
- Eingangsspannung: 100 - 240V AC, 50 - 60Hz, die anliegende Spannung und Frequenz wird automatisch erkannt
- Ausgangsspannung Typ C  
3.3-11V 2.25A (PPS)  
5V 3A, 9V 2.77A, 12V 2.08A (max. 25W)
- Ausgangsspannung Typ A (QC3.0): 5V 3A, 9V 2.22A, 12V 1.67A (max. 20W)
- Ausgangsleistung: max. 25W insgesamt über beide Ports bei gleichzeitigem Laden
- Abmessungen: 70.0 x 42.0 x 25.4mm

## Technische Daten

Hersteller	VALUE
Produktgruppe	Spannungswandler

Produkttyp	USB Ladegerät
Farbe	weiß
Eingang	100-240 VAC
Ausgang	QC3.0: 5V 3A, 9V 2.22A, 12V 1.67A (20W) ; PD: 5V 3A, 9V 2.77A, 12V 2.08A (25W)
Leistung	25 W
Abmessungen (HxBxT)	25.4 x 42 x 70 mm
Eingangs-Anschluss	Euroflach- / UK- / US-Stecker
Ausgangs-Anschluss	1x USB Typ A Buchse, 1x Typ C Buchse
Unterstützte Ladetechnologie	Quick Charge 3.0 Power Delivery
Technische Besonderheiten	Quick Charge
Netzanschluss	Eurostecker, Typ-C
Höhe	25.4 mm
Breite	42 mm
Tiefe	70 mm
Gewicht	64 g
Verpackungshöhe	20 mm
Verpackungsbreite	50 mm
Verpackungstiefe	50 mm
Paketgewicht	0.05 kg