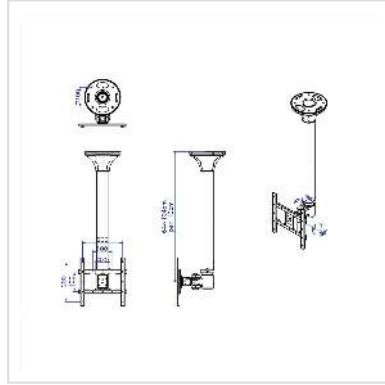


VALUE LCD-/TV-Deckenhalterung, 2 Gelenke

Artikelnummer	17.99.1107
Hersteller	VALUE
Hersteller-Art.-Nr.	17.99.1107
EAN (Einzelstück)	7611990192373



Halterung zur Befestigung eines LCD Monitors an der Decke

- Zur Deckenmontage
- Zur Befestigung von Bildschirmen mit VESA 75 x 75 mm, VESA 100 x 100 mm, VESA 100 x 200 mm, VESA 200 x 200 mm
- Lieferumfang: Deckenarm, Montageschrauben, Montage-Werkzeug, Anleitung

Technische Daten

Hersteller	VALUE
Produktgruppe	LCD-Monitorarme
Produkttyp	Monitorarm, Deckenmontage
Farbe	schwarz
Lieferumfang	Deckenarm, Montageschrauben, Inbusschlüssel, Anleitung
Tragkraft	20 kg
Anzahl Drehpunkte	3
Befestigung	Deckenbefestigung
Armlänge maximal	645-1045mm
Verstellmöglichkeit	Einstellbarer Federspanner
Anzahl Monitore	1
VESA 75 x 75 mm	ja

VESA 100 x 100 mm	ja
VESA 200 x 100 mm	ja
VESA 200 x 200 mm	ja
Materialgruppe	Metall
Gewicht	5431.1 g
Verpackungshöhe	200 mm
Verpackungsbreite	180 mm
Verpackungstiefe	740 mm
Paketgewicht	6.828 kg