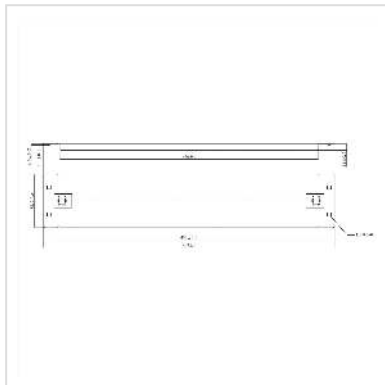


ROLINE 19"-Blindplatte Snap-in, 2 HE, RAL 9005

Tiefschwarz

Artikelnummer	26.30.0001
Hersteller	ROLINE
Hersteller-Art.-Nr.	26.30.0001
EAN (Einzelstück)	7630049618749



Tool-free

ROLINE 19"-Blindplatte lackiert in RAL 9005 (schwarz) zum Abdecken nicht benötigter HE - mit Snap-In Mechanismus für die einfache und schnelle Montage ohne Käfigmuttern oder anderes Zubehör.

- Geeignet für alle 19"-Netzwerk- oder Serverschränke
- Geeignet, um nicht benötigte Einbauplätze zu verdecken
- Via Snap-In (Schnappverschluss-Funktionalität) Mechanismus schnell und leicht zu montieren
- Benötigt keine Werkzeuge oder Käfigmutter-Befestigungsschrauben
- Material: Stahl
- 19"-Blindblende mit zwei Höheneinheiten (2 HE)

Technische Daten

Hersteller	ROLINE
Produktgruppe	19"-/10"-Sonstiges Zubehör
Produkttyp	Blindblende
Farbe	RAL 9005 Tiefschwarz
Lieferumfang	Blindblende

Gewicht	361.9 g
Verpackungshöhe	30 mm
Verpackungsbreite	100 mm
Verpackungstiefe	490 mm
Paketgewicht	0.4 kg