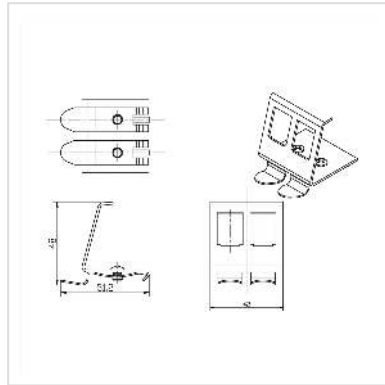


ROLINE Hutschienen-Adapter unbestückt, für 2 Keystones

| | |
|----------------------------|---------------|
| Artikelnummer | 21.13.1308 |
| Hersteller | ROLINE |
| Hersteller-Art.-Nr. | 21.13.1308 |
| EAN (Einzelstück) | 7630049613195 |



DIN-Rail Hutschienen-Adapter unbestückt, für zwei Keystone-Module und - Kupplungen

- Es passen z.B. ROLINE Kat.6A Keystones STP 26.11.0367 oder ROLINE Kat.6A Keystones UTP 26.11.0337

Technische Daten

| | |
|---------------------------|----------------------|
| Hersteller | ROLINE |
| Produktgruppe | Anschluss technik TP |
| Produkttyp | Hutschienen-Adapter |
| Farbe | silberfarben |
| Lieferumfang | 1x Adapter |
| Anzahl Ports | 2 |
| Material (Gehäuse) | Metall |
| Abmessungen (HxBxT) | 48 x 42 x 51,2 mm |
| Technische Besonderheiten | nur Modulträger |
| Höhe | 48 mm |
| Breite | 42 mm |

| | |
|-------------------|----------|
| Tiefe | 51.2 mm |
| Gewicht | 44 g |
| Verpackungshöhe | 30 mm |
| Verpackungsbreite | 50 mm |
| Verpackungstiefe | 50 mm |
| Paketgewicht | 0.058 kg |