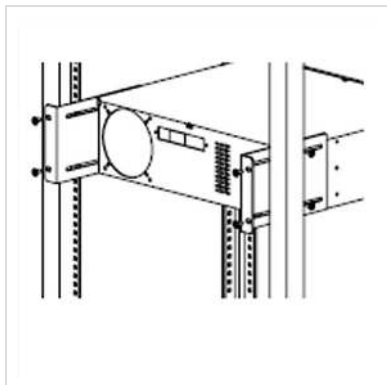


# ROLINE ProSecure II RM2HE Befestigungs-Winkel(hinten)

<b>Artikelnummer</b>	19.40.2175
<b>Hersteller</b>	ROLINE
<b>Hersteller-Art.-Nr.</b>	19.40.2175



## Rackmount-Befestigungs-Winkel für ROLINE ProSecure II

ROLINE ProSecure II RM2U 19" Rail Kit

### Technische Daten

Hersteller	ROLINE
Produktgruppe	USV-Zubehör
Produkttyp	USV-Zubehör
Farbe	grau
Lieferumfang	2 Stk Rack-Montage-Halterung, 8 Schrauben
Passend zu USV	ProSecure II 2HE
Abmessungen (HxBxT)	85 x 20 x 80 mm
Bauform	Stahlwinkel
Einsatzzweck	Rackmount für ROLINE ProSecure II 2 HE
Höhe	85 mm
Breite	20 mm
Tiefe	80 mm
Gewicht	0.4 kg
Verpackungshöhe	50 mm

---

Verpackungsbreite	90 mm
-------------------	-------

Verpackungstiefe	180 mm
------------------	--------

Paketgewicht	0.755 kg
--------------	----------