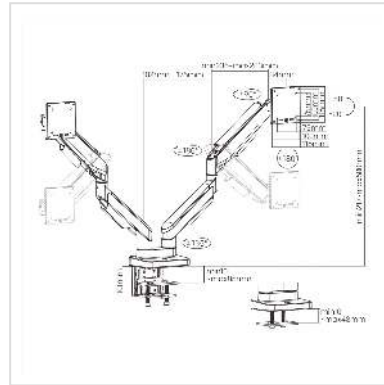


ROLINE LCD-Doppelarm, Tischmontage, Gasfeder, je 5 Gelenke, bis 2x 20 kg

Artikelnummer	17.03.1109
Hersteller	ROLINE
Hersteller-Art.-Nr.	17.03.1109
EAN (Einzelstück)	7630049627697

roline
Designed for Professionals



Zweifach Schwerlast-LCD-Monitorarm, zur einfachen und zuverlässigen Ausrichtung von zwei Monitoren mit bis zu je 20 kg !

- Dezentres und schlichtes Design
- Hergestellt aus hochwertiger Aluminiumlegierung
- Gewichtseinstellung zwischen 1 kg und 20 kg für optimalen Halt bei jedwedem Monitorgewicht
- Die integrierte Gasfeder ermöglicht es dem Benutzer, die LCD-Monitore nach Bedarf in die richtige Position zu bringen
- Für Monitore mit VESA 75 (75x75 mm) oder VESA 100 (100x100 mm)
- Besonderheit: Pivotfunktion - Bildschirm ist um 90 Grad drehbar
- Kleine Tischbefestigung spart Platz
- Ein ausgeklügeltes Kabelmanagement ist in die Rückseite der Arme integriert

Spezifikationen:

- Armverlängerung: bis 542 mm
- Monitor-Pivot: 180°
- Rotation: 180° (Arm & Display)
- Belastbarkeit: <=2x 20 kg

Technische Daten

Hersteller	ROLINE
Produktgruppe	LCD-Monitorarme

Produkttyp	Monitorarm, Tischmontage
Farbe	schwarz / grau
Tragkraft	40 kg
Anzahl Drehpunkte	2x 5
Befestigung	Tischmontage, Klammer
Armlänge maximal	542mm
Verstellmöglichkeit	Gasfeder
Neigbar	ja
Höhenverstellbar	ja
Drehbar	ja
Anzahl Monitore	2
Max. Bildschirmdiagonale (cm)	88 cm
Max. Bildschirmdiagonale (Zoll)	35 Zoll
Min. Bildschirmdiagonale (cm)	43 cm
Min. Bildschirmdiagonale (Zoll)	17 Zoll
VESA 75 x 75 mm	ja
VESA 100 x 100 mm	ja
Materialgruppe	Metall
Technische Besonderheiten	Pivotfunktion
Gewicht	8558 g
Verpackungshöhe	200 mm
Verpackungsbreite	330 mm
Verpackungstiefe	430 mm

Paketgewicht

9.5 kg