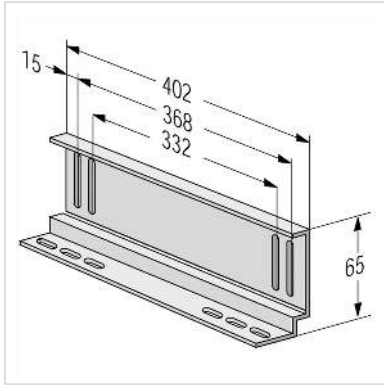


Gleitschienen 1 Paar, Schraubmontage, 402mm

Artikelnummer 26.51.0160

Hersteller apraNET

Hersteller-Art.-Nr. 312-544



apraNET Gleitschienenmontagesatz 48.3 cm (19")

- Gleitschienen, Schraubmontage an den 19"-Rasterholmen
- Dienen zur Auflage von schweren 19"-Einschüben
- Zur Montage sind zwei 19"-Ebenen erforderlich
- Gewichtsbeschränkung: 50 kg

Technische Daten

Hersteller apraNET

Produktgruppe 19"-/10"-Fachböden

Produkttyp Gleitschiene

Farbe verzinkt

Lieferumfang 2 St.

Verpackungshöhe 60 mm

Verpackungsbreite 110 mm

Verpackungstiefe 440 mm

Paketgewicht 1.66 kg