

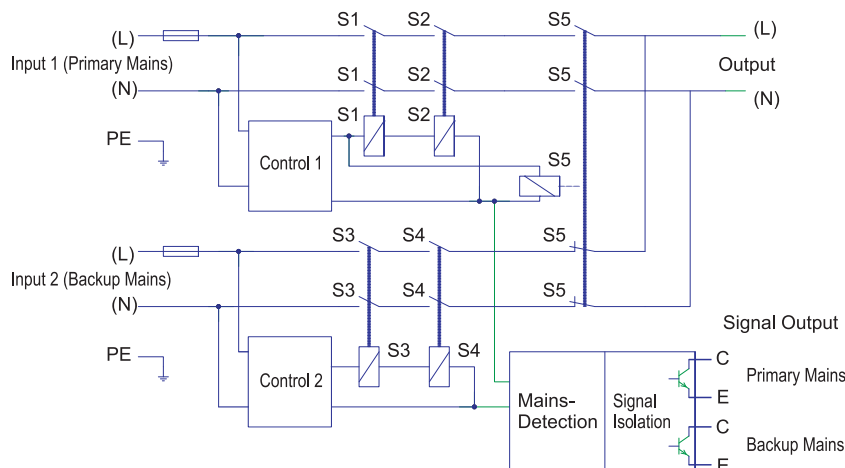


- Unterbrechungsfreie Netzumschaltung mit Weitbereichseingang (100 V_{AC} - 240 V_{AC})
 - Stahlblechgehäuse 314 x 91 x 62 mm mit Befestigungsmöglichkeit am Holm eines 19" Schrankes oder Racks
 - 2 AC Eingänge IEC 320-C13, ein AC Ausgang Schuko (DIN 49440/441)
 - 2 Ausgänge zur Signalisierung Normalnetz OK / Notstromnetz OK
-
- AC Mains Switchover Unit with wide range input (100 V_{AC} - 240 V_{AC})
 - Powder-coated steel case 314 x 91 x 62 mm
 - 2 AC inputs IEC 320-C13, ein AC Output socket CEE 7/4 (DIN 49440/441)
 - 2 Outputs for signalling Primary Mains OK / Backup Mains OK
-
- Commutateur secteur AC avec grande plage de tension d'entrée (100 V_{AC} - 240 V_{AC})
 - Boîtier métallique 314 x 91 x 62 mm avec possibilité de fixation sur un montant de bâti 19" ou d'un rack
 - 2 entrées AC CEI 320-C13, une sortie AC Schuko (DIN 49440/441)
 - 2 sorties de signalisation Secteur OK / Réseau de secours OK

Die Schroff AC Netzumschaltung (AC Mains Switchover Unit) 23207-115 ermöglicht die automatische Umschaltung zwischen zwei unabhängigen Stromnetzen (Normalnetz und Notstromnetz) zur Sicherstellung der kontinuierlichen Energieversorgung. Fällt das Normalnetz länger als 10 ms aus, wird auf das Notstromnetz umgeschaltet, so dass angeschlossene Verbraucher zuverlässig mit Energie versorgt werden. Die Netzumschaltung ist für die Montage an einem Holm eines 19" Schrankes oder Racks vorgesehen. Sie verfügt über einen AC Eingang für das Normalnetz (IEC320-C13) sowie über einen AC Eingang für das Notstromnetz (IEC320-C13). Die Verbraucher werden an eine Schuko Steckdose angeschlossen. Die beiden AC-Eingänge werden ständig überwacht. Bei Ausfall des Normal- bzw. Notstromnetzes erfolgt eine Signalisierung über 2, durch Optokoppler galvanisch getrennte, Signalausgänge.

The Schroff AC Mains Switchover Unit 23207-115 can automatically switch over between two independent mains inputs (Primary Mains and Backup Mains) to provide a continuous power supply. If primary mains fails for more than 10 ms, the unit will switch over to backup mains. The AC Mains Switchover Unit can be mounted on the upright of a 19" cabinet or rack. The unit provides an AC input for primary mains (IEC320-C13) and an AC input for backup mains (IEC320-C13). The AC output socket is in accordance with CEE 7/4 (DIN 49440/441). Both AC inputs are monitored continuously. If primary mains or backup mains fails, the status will be signalled to 2 open collector outputs.

Le commutateur secteur AC Schroff (réf. 23207-115) assure la commutation automatique entre deux réseaux électriques indépendants (secteur et réseau de secours), le tout sans interruption d'alimentation pour l'utilisateur. Une coupure secteur supérieure à 10 ms entraîne le basculement sur le réseau de secours et garantit l'alimentation de l'utilisateur. Le commutateur peut être fixé sur le montant d'un bâti 19" ou d'un rack. Il dispose d'une entrée AC pour le secteur (CEI320-C13) et d'une entrée AC pour le réseau de secours (CEI320-C13). La prise de sortie AC est de type Schuko CEE 7/4 (DIN 49440/441). Les deux entrées AC sont contrôlées en permanence. Une coupure du secteur ou du réseau de secours est signalée via 2 sorties de signalisation isolées galvaniquement.



Eingangsspezifikationen		Input Specification		Caractéristiques d'entrée	
Netzspannung	AC Input Voltage	Tension secteur	nominal	100 ... 240 V _{AC}	
			maximal	90 ... 264 V _{AC}	
Netzfrequenz	Frequency	Fréquence		50 ... 60 Hz	
Eingangsstrom	Power input	Courant		max. 8 A	
Umschaltzeit bei Netzausfall	Mains switching dead time	Délai de commutation		< 20 ms	
Eingangssicherung	Input Fuse	Fusible d'entrée		T10 A	
Ausgangsspezifikationen		Output specifications		Caractéristiques de sortie	
Ausgangsspannung	Output voltage nominal	Tension de sortie nominale	nominal	100 ... 240 V _{AC}	
Ausgangsstrom	Output current	Courant de sortie		max. 8 A	
Signalisierung		Signalling		Signalisation	
Netzspannung < 60 V _{AC}	Input Voltage < 60 V _{AC}	Tension secteur < 60 V _{AC}		Optocoupler Output = open / high	
Netzspannung > 88 V _{AC}	Input Voltage > 88 V _{AC}	Tension secteur > 88 V _{AC}		Optocoupler Output = closed / low	
Leckstrom	Leakage current	Courant de fuite		0.1 mA (open / high)	
Signalspannung „low“	Signal voltage „low“	Tension de signalisation		0.8 V (closed / low)	
Maximalspannung	Signal voltage rating	Tension max.		max. 50 V (open / high)	
Maximalstrom	Signal current rating	Courant max.		max. 10 mA (closed / low)	
EMV/Sicherheit		EMC/Safety		CEM/Sécurité	
Sicherheit	Safety	Sécurité		acc. EN 60950-1, UL 60950-1, IP20, Schutzklasse 1 / Protection class 1 / Classe de protection 1	
EMV Störfestigkeit	EMC Immunity	CEM Immunité		acc. EN 61000-6-2	
EMV Störaussendung	EMC Emission	CEM Émission		acc. EN 61000-6-3, EN 61000-3-2, EN 55022 class B conducted & radiated	
Hochspannungsprüfung	High Voltage Test	Test haute tension	acc. EN 60950-1	Input / Case (basic isolation)	2.2 kV _{DC}
				Input / Signal out (reinforced isolat.)	4.3 kV _{DC}
Schock und Vibration	Shock and Vibration	Choc et vibration		acc. EN 60068-2-6 (2g)	
Klimaprüfung	Climatic test	Epreuve climatique		acc. IEC 68-2-38	
Betrieb		Operation		Opération	
Umgebungstemperatur	Ambient temperature	Température ambiante		0 °C...40 °C bei freier Konvektion / free convection / convection libre	
Lagertemperatur	Storage temperature	Température		-40 °C...85 °C	
Luftfeuchtigkeit	Relative Humidity	Humidité relative de l'air		5 ... 95 % non condensing	

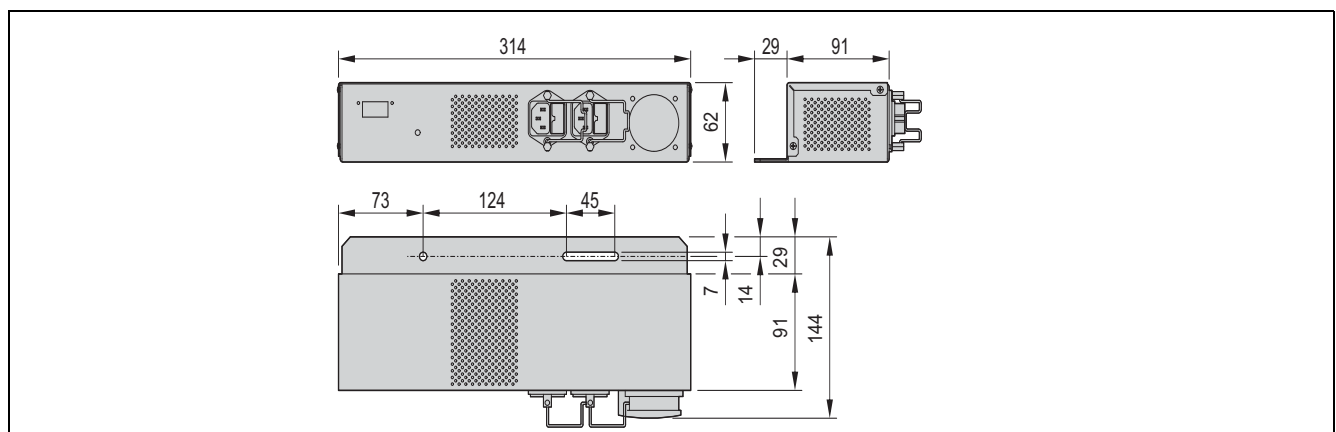


Um mögliche Gefahren zu vermeiden sollten immer beide Eingänge an das Netz angeschlossen werden.

In order to prevent possible hazards both input connectors should be connected to the mains.

Afin d'éviter tout risque, les deux entrées devraient toujours être connectées au réseau.

Maße / Dimensions /Dimensions



Bestell-Nr. / Order No. / N° cde

23207-115 | AC Mains Switchover Unit