

VME64x Tower-System

Benutzeranleitung



Produktnummer:
10836-050

Rev.	Date updated	Change
R1.0	December 12, 2006	Initial Release

Impressum:

Schroff GmbH

D-75334 Straubenhardt, Germany

The details in this manual have been carefully compiled and checked - supported by certified Quality Management System to EN ISO 9001/2000

The company cannot accept any liability for errors or misprints. The company reserves the right to amendments of technical specifications due to further development and improvement of products.

Copyright © 2006

All rights and technical modifications reserved.

Inhaltsverzeichnis

1	Sicherheitshinweise	1
1.1	Bestimmungsgemäße Verwendung	1
1.2	Sicherheitshinweise des Herstellers	2
1.2.1	Hinweise zur Dokumentation	2
1.2.2	Verwendete Sicherheitssymbole.....	2
1.3	Sicherheitshinweise für den Betreiber	2
1.4	Weiterführende Literatur	2
2	Gerätebeschreibung.....	3
2.1	Towersystem Übersicht	4
2.2	Tower-System.....	5
2.3	VME64x Busplatine (Backplane)	5
2.4	Stromversorgung	6
2.4.1	Erdung	7
2.4.2	Netzteil.....	7
2.5	Entwärmung.....	9
2.6	Fan Control Module (FCM).....	10
2.7	Anzeigemodul	10
3	Inbetriebnahme	11
3.1	Auspacken	11
3.2	Belüftung.....	11
3.3	Erstinbetriebnahme.....	11
4	Service	12
4.1	Service, Rücksendungen.....	12
4.2	Technische Unterstützung	12
4.3	Konformitätsaussage	12
4.4	Lieferumfang	13
4.5	Zubehör	13
4.6	Ersatzteile	13
5	Technische Daten	14
5.1	Maße Tower-System	15

1 Sicherheitshinweise

1.1 Bestimmungsgemäße Verwendung

Das in dieser Anleitung beschriebene Tower-System ermöglicht den Aufbau eines Mikrocomputersystems bzw. einer Steuerungseinheit. Es ist nur für Steckkarten nach dem VME (VITA 1-1994) und VME64x (VITA 1.1-1997) Standard geeignet.

Die VME64x Tower-Systeme erfüllen die Schutzklasse IP 20 und dürfen deshalb nur in den entsprechenden Umgebungen eingesetzt werden.

Bei höheren Anforderungen an die Schutzklasse, z.B. IP 54/55 dürfen die Systeme nur in geeigneten Schrank- oder Wandgehäusen betrieben werden.

VME64x Tower-Systeme sind keine Endprodukte. Um eine eigenständige Funktion auszuführen sind weitere Ausbauten notwendig. Erst durch die Komplettierung mit den entsprechenden Steckkarten entsteht ein betriebsbereites Gerät.

Die Komplettierung muß durch entsprechend geschultes Fachpersonal erfolgen.

Dabei ist sicherzustellen dass:




- das komplettierte Gerät den aktuellen und im Benutzungsland geltenden Sicherheitsbestimmungen entspricht.
- das gesamte Gerät allen sonstigen Vorschriften am Benutzungsort und im Benutzungsland entspricht. Dies sind z.B. Störstrahlungsgrenzen, Zulassung durch Fernmeldebehörden (ZZF, FCC usw.).

1.2 Sicherheitshinweise des Herstellers

1.2.1 Hinweise zur Dokumentation

Diese Anleitung richtet sich ausschließlich an entsprechend geschultes und ausgebildetes Fachpersonal und Systementwickler.

1.2.2 Verwendete Sicherheitssymbole

	<p>Gefährliche Spannung!</p> <p><i>Dieses Warnsymbol warnt vor gefährlicher Spannung. Machen Sie sich vor der Arbeit an netzspannungsführenden Teilen mit den Gefahren elektrischer Spannung und den üblichen Verfahren zur Vorbeugung vor Unfällen vertraut.</i></p>
	<p>Achtung!</p> <p><i>Dieses Warnsymbol bedeutet Gefahr. Sie befinden sich in einer Situation, die zu Verletzungen führen kann. Machen Sie sich vor der Arbeit mit den üblichen Verfahren zur Vorbeugung vor Unfällen vertraut.</i></p>
	<p>Gefahr statischer Entladungen!</p> <p><i>Statische Elektrizität kann empfindliche Komponenten im System beschädigen. Um Schäden zu vermeiden tragen Sie ESD-Armbänder oder berühren Sie in regelmäßigen Abständen blanke Gehäuseteile.</i></p>

1.3 Sicherheitshinweise für den Betreiber

Das Gerät ist entsprechend Schutzklasse 1 ausgeführt! Deshalb:

Betrieb nur mit Schutzleiteranschluss!

1.4 Weiterführende Literatur

- User Manual VME64x Backplanes
Bestellnr.: 73972-103
- Short Form Manual VME64x 6U Backplanes
Bestellnr.: 73972-128
- Benutzeranleitung Fan Control Module (FCM)
Bestellnr.: 73972-083

Weitere Informationen finden Sie auch im Katalog „Electronic Packaging“ und im Internet unter www.schroff.biz

2 Gerätebeschreibung

Das Schroff VME64x Tower-System besteht aus:

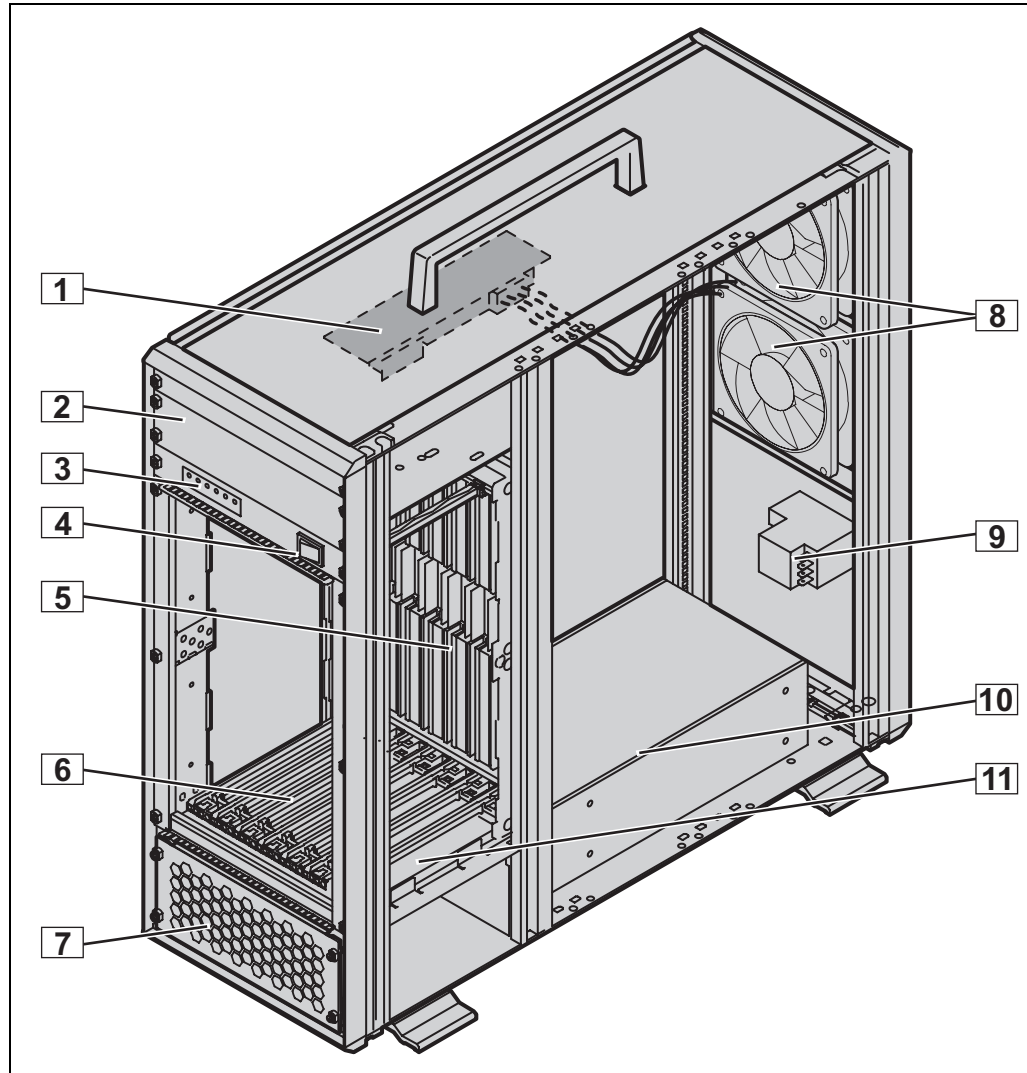
- Einem geschirmten ratiopacPRO Gehäuse mit 7 Slot Kartenkorb für 6 HE Steckkarten nach dem VME64x Standard (VITA 1.1-1997)
- Einer 7 Slot VME64x (VITA 1.1-1997) Busplatine (Backplane)
- Einem AC-Netzteil mit Weitbereichseingang
- Lüftern für die aktive Entwärmung der Steckkarten
- Luftfilter
- Fan Control Module (FCM) zur Lüftersteuerung
- Anzeigemodul
- AC Schalter
- AC-Netzeingangsmodul mit Kaltgerätesteckdose (IEC320-C14), Filter und Sicherungen
- Laufwerkskassette für Hard Disk 4 HE / 8 TE (ohne Laufwerkskabel)
- Laufwerkskassette für DVD/CD-ROM (optional auf Anfrage)

Das Open-Frame Netzteil ist im unteren Teil des Einschubsystems untergebracht.

Die Lüfter sind an der demontierbaren Rückwand befestigt.

2.1 Towersystem Übersicht

Figure 1: Towersystem Übersicht



10006844

- | | | | |
|---|---------------------------------|----|--|
| 1 | Fan Control Module (FCM) | 7 | Teilfrontplatte 4 HE, perforiert |
| 2 | Laufwerkskassette 4 HE / 8 TE | 8 | Axiallüfter |
| 3 | Anzeigemodul | 9 | Kaltgerätesteckdose mit Filter und Sicherungen |
| 4 | Netzschalter | 10 | Netzteil |
| 5 | VME64x Systembusplatine | 11 | Luffilter |
| 6 | Kartenkorb mit Führungsschienen | | |

2.2 Tower-System

Das VME64x Tower-System basiert auf einem Schroff europacPRO Baugruppenträger in einem ratiopacPRO Gehäuse mit EMV-Schirmung. Der vordere Kartenkorb ermöglicht den Einbau von 7 VME64x Karten mit den Einbaumaßen: 6 HE, 4 TE, 160 mm tief. Die unteren Führungsschienen des Kartenkorbs sind mit ESD-Clips ausgestattet.

Über dem Kartenkorb befindet sich eine 4 HE / 8 TE Laufwerkskassette zum Einbau eines HD Laufwerks.

2.3 VME64x Busplatine (Backplane)

Die 6 HE Busplatine ist konform zu:

- VITA 1.1-1997 VME64 Extensions Standard
- VITA 38 Systemmanagement for VME



Das Tower-System wird standardmäßig mit einer 7-Slot Busplatine ohne P0-Stecker ausgeliefert. Busplatinen mit P0-Steckern oder abweichender Slotanzahl sind jedoch als Option erhältlich.

Weitere Informationen finden Sie in der Benutzeranleitung der Busplatine, Bestellnr.: 73972-103 und unter www.schroff.biz



1 Slot = 4 TE = 20,32 mm

2.4 Stromversorgung

	<p>Gefährliche Spannung! <i>Die Stromversorgung enthält netzspannungsführende Komponenten. Trennen Sie vor Arbeiten an der Stromversorgung das Netzanschlußkabel.</i></p>
	<p>Achtung! <i>Das Netzanschlußkabel ist nicht im Lieferumfang des Tower-Systems. Erwerben Sie nur Netzanschlußkabel welche für Ihr Gerät und für die Verwendung in Ihrem Land zugelassen sind.</i></p>

Die Stromversorgung erfolgt durch ein AC Netzteil mit Weitbereichseingang im unteren Teil des Towergehäuses.

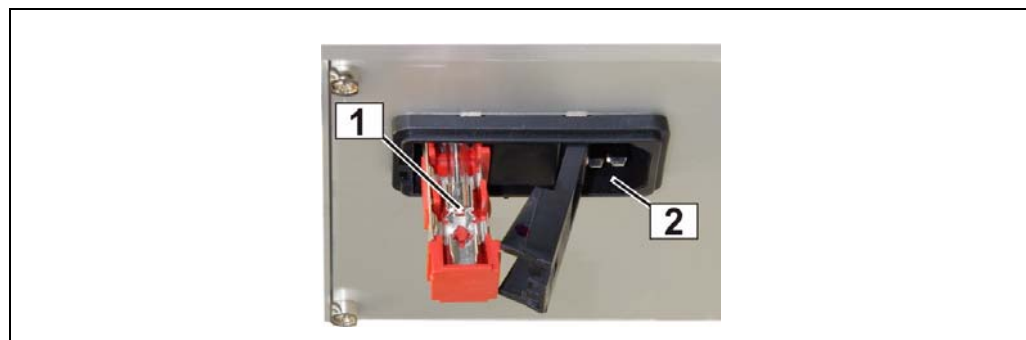
Die Netzspannungsversorgung erfolgt über eine Kaltgerätesteckdose mit integriertem Filter.

Die Netztrennung erfolgt mit dem Netzschalter, der sich an der Frontseite befindet.

Die Netzabsicherung erfolgt durch 2 Schmelzsicherungen neben der Kaltgerätesteckdose.

Der maximal zulässige Sicherungswert ist 8 A.


Figure 2: Netzeingangssicherungen




10006845

1 Sicherung

2 Kaltgerätesteckdose

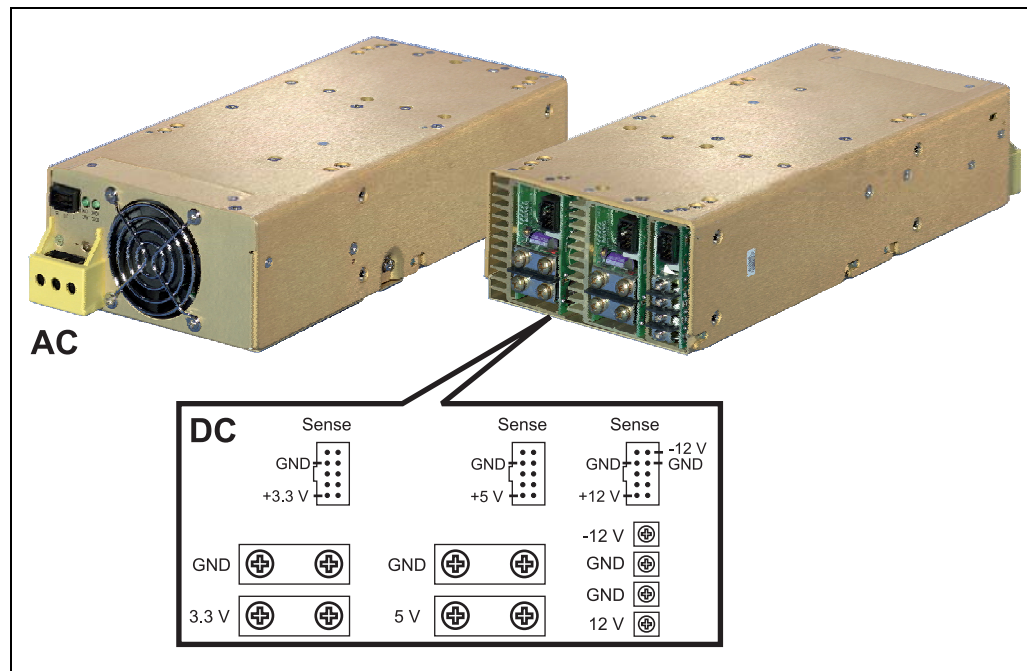
	<p>Warnung! <i>Nach Komplettierung mit Steckkarten muss die Gesamtstromaufnahme des Systems ermittelt und der Sicherungswert entsprechend angepasst werden.</i></p>
---	--

2.4.1 Erdung

	<p>Achtung!</p> <p><i>Das Tower-System ist entsprechend Schutzklasse 1 ausgeführt. Es darf deshalb nur mit Schutzleiter betrieben werden. Verwenden Sie nur zugelassene Netzanschlußkabel mit Schutzleiter!</i></p>
---	--

2.4.2 Netzteil

Figure 3: Netzteil

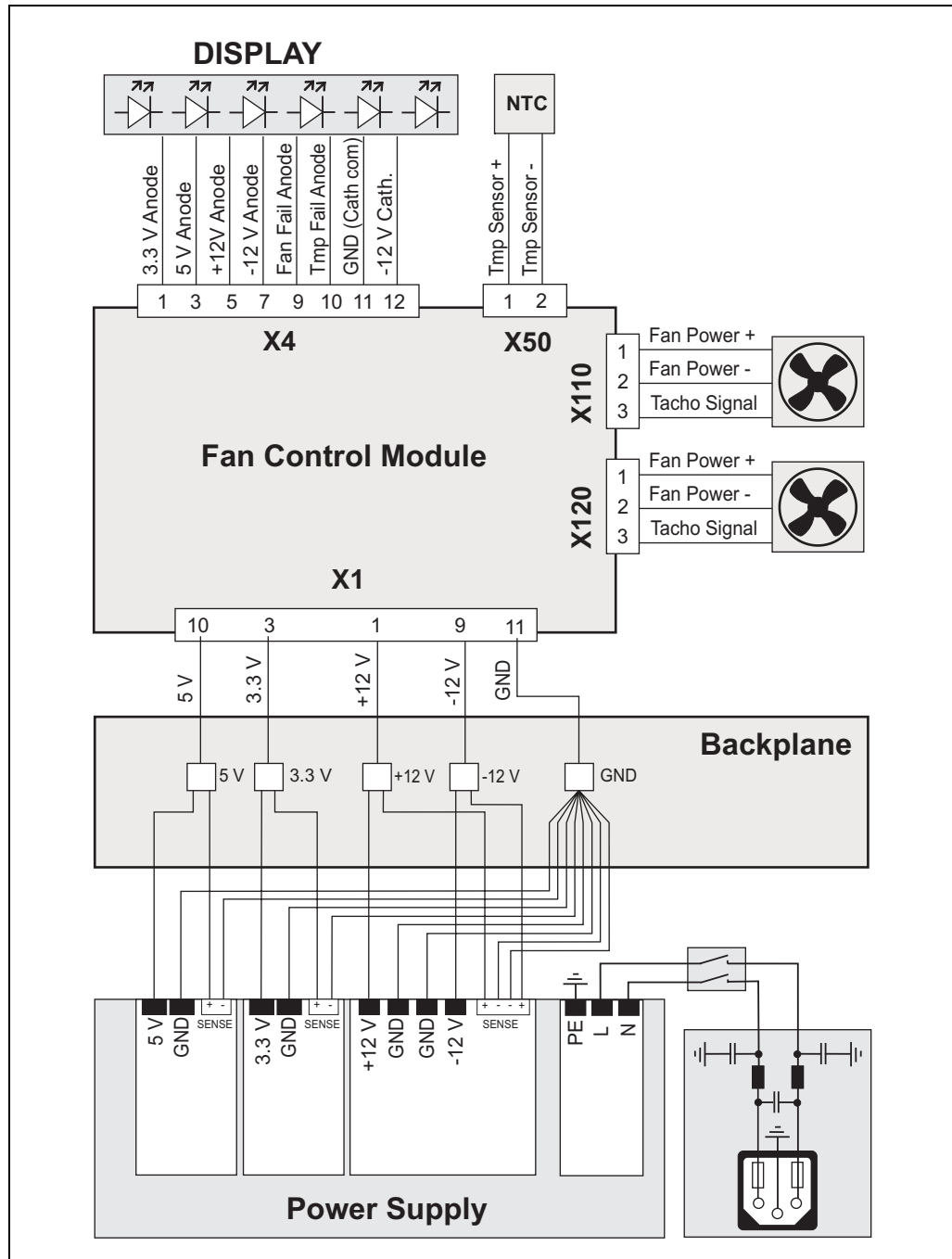


10006814

Table 1: Techn. Daten AC Netzteil

Eingangsspannung nominal	100 - 240 VAC
Netzfrequenz	50 / 60 / 400 Hz
Maximale Ausgangsleistung	560 W (400 W bei U < 200 VAC)
Ausgangsspannungen	3.3 V - 35 A 5.0 V - 60 A 12.0 V - 10 A -12.0 V - 4 A
Restwelligkeit	< 1 %
Dynamischer Lastsprung	< 2 % oder 100 mV mit 25 % Lastwechsel
Ausregelzeit bis Wert innerhalb 1%	< 300 µsec
Überspannungsschutz	für alle Spannungen 110 - 120 % U > 5 V oder 122 - 134 % U < 5 V
Strombegrenzung	105 - 120 % des zulässigen Ausgangsstroms
Netzausfallüberbrückung	>= 20 ms

Figure 4: Verdrahtungsplan



10006835

2.5 Entwärmung

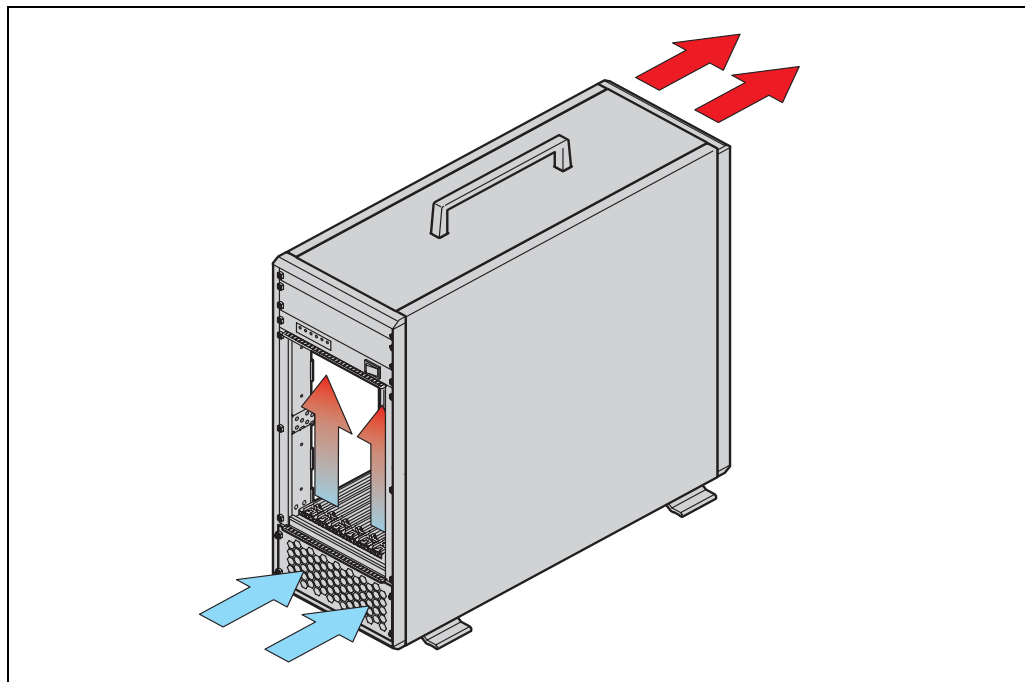
Die Entwärmung der Frontboards erfolgt durch 2 drehzahlgeregelte 24 VDC-Axialventilatoren (je 170 m³/h (100 cfm) freiblasend). Die Ventilatoren sind an der Rückwand des Systems befestigt.

Die Regelung der Ventilatoren erfolgt durch das Fan Control Module (FCM) in Abhängigkeit der Ablufttemperatur. Der NTC-Sensor zur Temperaturmessung ist über dem Kartenkorb befestigt.



*Unbenutzte Slots müssen mit **Luftschottblechen** bzw. **Slotabdeckungen** verschlossen werden (Teilenummern siehe Katalog!). Die Kühlluft entweicht sonst durch die offenen Slots und eine ausreichende Entwärmung des Einschubsystems ist nicht mehr gewährleistet.*

Figure 5: Entwärmung



10006055

2.6 Fan Control Module (FCM)

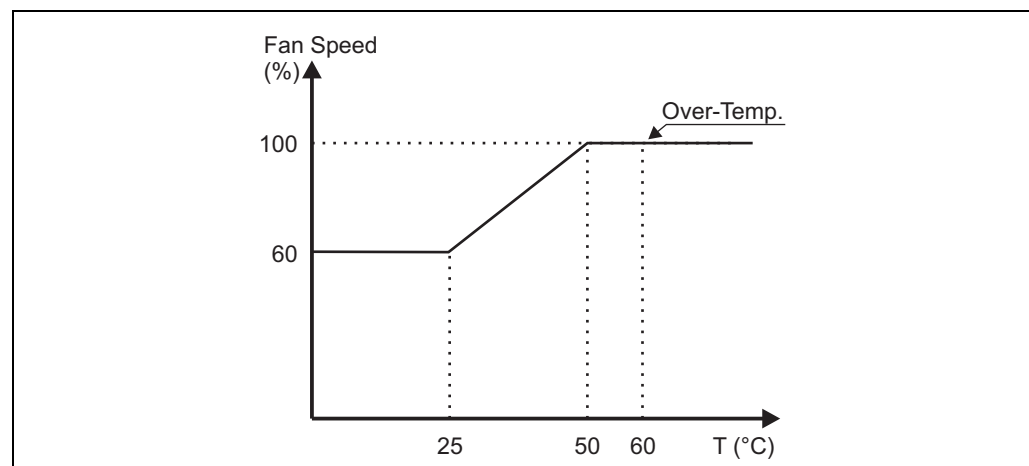
Das Fan Control Module (FCM):

- Überwacht und steuert bis zu 4 Lüfter in Abhängigkeit der Temperatur
- Wertet die Signale von bis zu 4 Temperatursensoren aus
- Steuert das Anzeigemodul an
- Erhöht im Störfall die Lüfterdrehzahl auf den Maximalwert

Das Fan Control Module (FCM) wertet die Signale von bis zu 4 NTC-Temperatursensoren aus. Der höchste Temperaturwert wird als Referenz für die Ansteuerung der Lüfter verwendet. (Lieferzustand 1 NTC-Sensor)
Durch das FCM wird die Lüfterdrehzahl der tatsächlichen Wärmeentwicklung angepasst. Die Vorteile sind Geräuschoptimierung und verlängerte Lebensdauer der Lüfter.

Das FCM steuert auch das Anzeigemodul an der Vorderseite des Towergehäuses an.

Figure 6: Kennlinie Lüfterdrehzahl/Temperatur

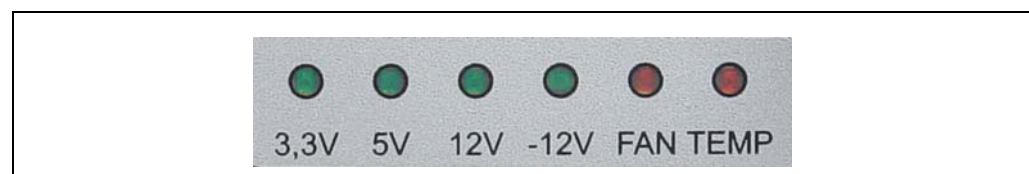


10006807

Weitere Informationen finden Sie in der Benutzeranleitung zum FCM, Bestellnr.: 73972-083 oder im Internet unter: www.schroff.biz

2.7 Anzeigemodul

Figure 7: Anzeigemodul



Das Anzeigemodul befindet sich oben an der linken Vorderseite des Tower-Systems. 4 grüne LED signalisieren das Vorhandensein der 4 VME64x-Spannungen, je eine rote LED signalisiert einen Lüfterfehler und Übertemperatur.

3 Inbetriebnahme

3.1 Auspacken

Prüfen Sie das Einschubsystem nach dem Auspacken auf Transport- oder sonstige Beschädigungen.

3.2 Belüftung

- Stellen Sie sicher dass keine Anschlusskabel oder sonstige Objekte die Be- und Entlüftungsöffnungen verdecken.
- Verschließen Sie alle unbenutzten Steckplätze mit Luftschottblechen. Die Luftschottbleche verhindern dass die Kühlluft durch die Öffnung an einem unbenutztem Steckplatz entweicht.

3.3 Erstinbetriebnahme



Gefährliche Spannung!

Für die Inbetriebnahme, Komplettierung, Wartung und Instandsetzung der Systeme muß unter Umständen das Gehäuse geöffnet werden. Berührbare Teile können unter Netzspannung stehen. Diese Arbeiten dürfen deshalb nur von besonders geschultem Fachpersonal vorgenommen werden.

Vor Inbetriebnahme des Systems **müssen** nachfolgende Arbeiten durchgeführt werden:

- Vergewissern Sie sich dass das Tower-System keine Beschädigungen durch Transport, Lagerung oder Montage aufweist.
- Führen Sie eine erneute Prüfung des Schutzleiterwiderstandes durch. Sollwert < 0,1 Ohm.
- Schalten Sie das Gerät ein und überprüfen Sie alle VME64x Spannungen direkt an der Systembusplatine **vor** der Montage der Steckkarten.
Info: Der +12 V Ausgang benötigt eine Grundlast von 10%, das entspricht einem Widerstand von 12 Ohm / 12 W.
- Montieren Sie die Steckkarten.
- Verschließen Sie unbenutzte Steckplätze mit Luftschottblechen.
- Nehmen Sie das Gerät in Betrieb und messen Sie die Gesamtstromaufnahme.
- Tauschen Sie die Netzeingangssicherungen an der Kaltgerätesteckdose gegen Sicherungen aus deren Wert der Gesamtstromaufnahme entspricht.



Die Netzeingangssicherungen sind ab Werk ist für die maximale Leistung des Netzgerätes ausgelegt. Die Sicherungen müssen bei Inbetriebnahme an die tatsächliche Stromaufnahme des komplettierten Systems angepasst werden.

Der Maximalwert der Sicherungen ist 8 A träge.

4 Service

4.1 Service, Rücksendungen

Wir empfehlen generell im Servicefall die Einsendung des kompletten Systems.

Kontaktieren sie im Servicefall Ihren Schroff Stützpunkthändler oder Schroff direkt.

Um Transportbeschädigungen zu vermeiden verwenden Sie bitte für den Rücktransport ausschließlich die Originalverpackungen.

4.2 Technische Unterstützung

Bei allen technischen Fragen, für Produktunterstützung oder im Servicefall kontaktieren Sie bitte Ihren Schroff Stützpunkthändler oder www.schroff.biz.

4.3 Konformitätsaussage

VME64x Tower-Systeme sind keine Endprodukte. Um eine eigenständige Funktion auszuführen, sind weitere Ausbauten notwendig.

Entsprechend der Definition im EMV-Gesetz handelt es sich um keine Apparate, eine CE-Kennzeichnung ist daher nicht anzuwenden. Die Systeme erfüllen jedoch alle Voraussetzungen, um im ausgebauten Zustand die Normen gemäß der EMV-Richtlinie 89/336/EWG und der Niederspannungsrichtlinie 73/23/EWG einzuhalten. Die Systeme werden generell mit Netzgeräten ausgestattet, die eine CE-Kennzeichnung (EN 60950, EN 61000-6-3, EN 61000-6-2) aufweisen.

Die Auswahl der Netzfilterelemente erfolgt unter Berücksichtigung der Grenzwertkurve nach EN 55022 Klasse B. Die Störfestigkeit entsprechend EN 61000-6-2 ist gewährleistet. Schirmdämpfungsmessungen im Frequenzbereich von 30 MHz bis 1000 MHz nach VG-Bestimmung 95 373, Teil 15 wurden durchgeführt.

Die Systeme werden unter Einhaltung der EN 60950 entwickelt und gefertigt. Vor Auslieferung wird jedes System einer Hochspannungs-, Schutzleiter- und Funktionsprüfung unterzogen.

4.4 Lieferumfang

Menge	Beschreibung
1	Tower-System, geschirmt. Frontrahmen, FüÙe und Griff: RAL 7016. Seitenteile und Deckblech: RAL 9006)
1	VME64x-Busplatine (VITA 1.1-1997), 7-Slot 6 HE, ohne P0-Stecker
1	Kartenkorb vorn für den Einbau von max. 7 Boards 6 HE 160mm tief. Führungsschienen inkl. ESD-Clips (ESD-Clip vorne unten montiert)
1	AC-Netzeingangsmodul mit Kaltgerätesteckdose, Sicherungen und Filter
1	Open Frame Netzgerät 560 W mit Weitbereichseingang 100 VAC bis 240 VAC (mit 4 Spannungen: 5 V / 60 A; 3,3 V / 35 A, 12 V / 10 A, -12 V / 4 A)
1	Komplette AC/DC-Verdrahtung
1	Anzeigemodul und Netzschalter
2	Drehzahlgeregelte Ventilatoren zur Belüftung der Boards, an Rückwand montiert
1	Luftfiltermatte unter dem Kartenkorb montiert
1	FCM-Modul zur Lüfterüberwachung/-regelung
1	Perforierte Blindplatte 4 HE, vorn unten montiert
1	Laufwerkskassette 4 HE / 8 TE für Hard Disk Laufwerk

4.5 Zubehör

Bestell-Nr.	Beschreibung
20848-7xx	Slotabdeckungen mit Frontplatte und EMC Dichtung für nicht benutzte Slots, MaÙe siehe Katalog
34562-8xx	Slotabdeckungen für nicht benutzte Slots, MaÙe siehe Katalog
24579-03x	Leiterplattenabdeckungen, MaÙe siehe Katalog

4.6 Ersatzteile

Auf Anfrage.

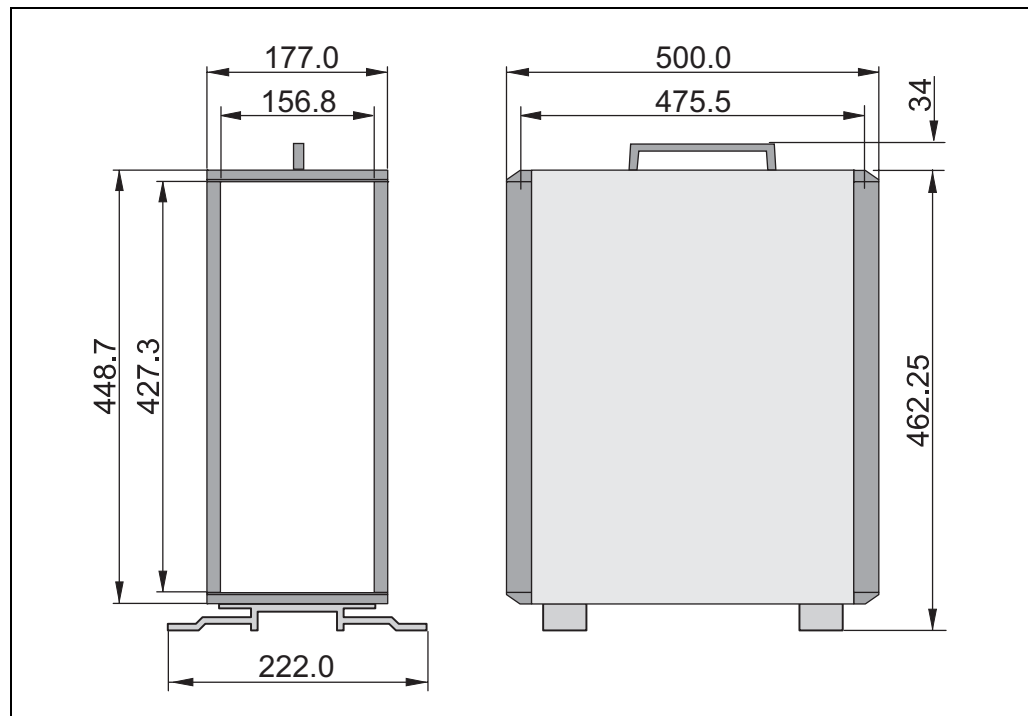
5 Technische Daten

Table 2: Technische Daten

Abmessungen	
Höhe	448,7 mm
Höhe (mit Füßen und Griff)	496.25 mm
Breite	177 mm
Tiefe	500 mm
Gewicht	
Towersystem komplett montiert	12 kg
Stromversorgung	
Eingangsspannung	100 VAC bis 240 VAC
Netzfrequenz	50 / 60 / 400 Hz
Stromaufnahme	bis zu 560 W
Entwärmung	
Zwei 24 VDC Ventilatoren	Je 170 m³/h (100 cfm) freiblasend
Umgebungstemperatur	
Betrieb	+0 °C bis +45 °C
Lagerung	-40 °C bis +85 °C
Luftfeuchtigkeit	
zulässige Luftfeuchtigkeit	30 % bis 80 %, nicht kondensierend
EMV, das System erfüllt für:	
Störaussendung	EN 55022
Störfestigkeit	EN 55024
Sicherheit	
Prüfspannungen nach EN 60950	Eingang - Ausgang: 4,3 kVDC Eingang - PE: 2,2 kVDC Ausgang - PE: 0,7 kVDC Ausgang - Ausgang: 0,7 kVDC
Schock und Vibration:	EN 60068-2-6 und EN 60068-2-27
Schirmung	
Schirmdämpfung	typ. 40 dB bei 1 GHz unter der Voraussetzung dass die Frontseite mit geschirmten Frontplatten verschlossen wird.

5.1 Maße Tower-System

Figure 8: Maße Tower-System



10006847

Alle Maße in Millimeter (mm).

SCHROFF GMBH

www.schroff.biz

**Langenalberstr. 96-100,
D-75334 Straubenhardt**

Tel.: + 49 (0) 7082 794-0

Fax: +49 (0) 7082 794-200