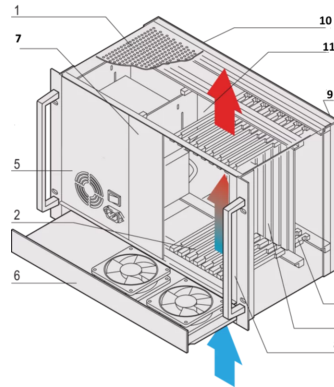


24579-026 CPCI SYSTEM MIT ATX-NETZTEIL, 7 HE, 8 SLOT



PRODUKTBSCHREIBUNG

In accordance with IEC-60297-3-101, -102, -103; IEEE-1101.1, 1101.10/11; backplane in accordance with PICMG-2.0 rev. 3,0

System mit vertikalem Kartenkorb. Kartenformat vorne: 6-U, 160-mm deep; Rear I/O: 6-U, 80-mm deep

Backplane 8 slot, 6-U, 64 bit; system slot right; 8-HP wide CPU can be used

Heat dissipation by 1-U hot-swap fan unit, from bottom to top

ATX PSU, 300-W

PRODUKTMERKMALE

Produkttyp: System

Anzahl Slots: 8

Typ: 19"-Einschub

Backplanetyp: 6-HE CompactPCI

Datenübertragung: 64-Bit PCI-Bus

Leistung pro Slot: 40 W

AC Eingangsspannung: 100 – 240 V

Luftströmungsrichtung: Von unten nach oben

Höhe: 7 HE

Netzteiltyp: (1) ATX-Netzteil

Inkl. Netzteil: Ja

Rear I/O: Ja

Spezifikation: PICMG-2.0 R3.0

Tiefe: 275 mm

Höhe: 310,35 mm

ZUSÄTZLICHE PRODUKTDDETAILS

7 HE CompactPCI-System mit vertikalem Kartenkorb für acht 6 HE Boards, acht RTM-Boards und eingebautes ATX-Netzteil.

Modifizierte Systeme auf Anfrage erhältlich

ZERTIFIZIERUNGEN



Nordamerika

Alle Standorte

+1.763.422.2661

Chatten Sie mit uns:

schroff.nvent.com

Europa

Straubenhardt, Deutschland

+49.7082.794.0

Betschdorf, Frankreich

+33.3.88.90.64.90

Warschau, Polen

+48.22.209.98.35

Assago, Italien

+39.02.932.7141

Chatten Sie mit uns:

schroff.nvent.com

Asien

Shanghai, China

+86.21.2412.6943

Qingdao, Volksrepublik

China

+86.532.8771.6101

Singapur

+65.6768.5800

Shin-Yokohama, Japan

+81.45.476.0271

Chatten Sie mit uns:

schroff.nvent.com

Naher Osten und Indien

Dubai, Vereinigte Arabische
Emirate

+971.4.378.1700

Bangalore, Indien

+91.80.6715.2001

Istanbul, Türkei

+90.216.250.7374

Chatten Sie mit uns:

schroff.nvent.com



Unser starkes Markenportfolio:
nVent.com CADDY ERICO HOFFMAN RAYCHEM SCHROFF TRACER

© 2023 nVent. Alle Marken und Logos von nVent sind Eigentum der nVent Services GmbH oder ihrer Tochtergesellschaften oder durch sie lizenziert. Alle weiteren Handelsmarken sind Eigentum der jeweiligen Inhaber.

nVent behält sich das Recht vor, Spezifikationen ohne Ankündigung zu ändern.