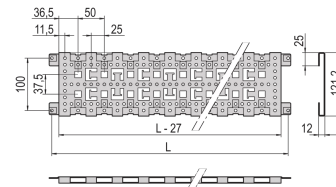
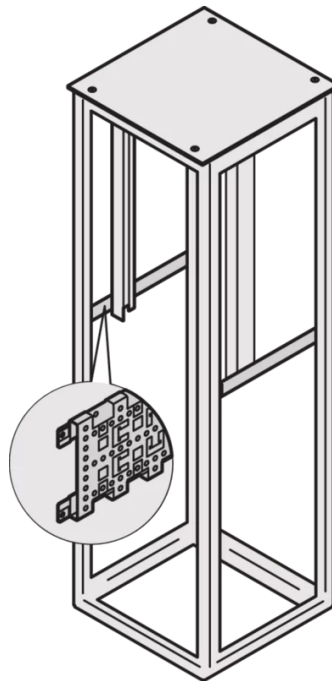


23130-084 VARISTAR TIEFENSTREBE, 3 ZEILEN, 1000D, ALUZINK



PRODUKTBECHREIBUNG

Cable routing facilitated using cable ties and cable eyes, required for recessed shelf

St, 1,5 mm, finish AlZn

PRODUKTMERKMALE

Produkttyp: Halter

Produktfamilie: Varistar

Passend zu: Varistar CP

Oberfläche: Aluminium-verzinkt

Höhe: 3-HE

Höhe: 135 mm

Tiefe: 1000 mm

Anzahl pro Packung: 2

Verpackungseinheit: Paar

ZUSÄTZLICHE PRODUKTDDETAILS

Horizontale Tiefenstrebe in Schranktiefe. Direkt am Varistar CP Rahmen montiert für besseres Kabelmanagement, erhöhte Rahmensteifigkeit und zusätzliche Befestigungspunkte.

ZERTIFIZIERUNGEN



Nordamerika

Alle Standorte

+1.763.422.2661

Chatten Sie mit uns:

schroff.nvent.com

Europa

Straubenhardt, Deutschland

+49.7082.794.0

Betschdorf, Frankreich

+33.3.88.90.64.90

Warschau, Polen

+48.22.209.98.35

Assago, Italien

+39.02.932.7141

Chatten Sie mit uns:

schroff.nvent.com

Asien

Shanghai, China

+86.21.2412.6943

Qingdao, Volksrepublik

China

+86.532.8771.6101

Singapur

+65.6768.5800

Shin-Yokohama, Japan

+81.45.476.0271

Chatten Sie mit uns:

schroff.nvent.com

Naher Osten und Indien

Dubai, Vereinigte Arabische
Emirate

+971.4.378.1700

Bangalore, Indien

+91.80.6715.2001

Istanbul, Türkei

+90.216.250.7374

Chatten Sie mit uns:

schroff.nvent.com



Unser starkes Markenportfolio:
nVent.com CADDY ERICO HOFFMAN RAYCHEM SCHROFF TRACER

© 2023 nVent. Alle Marken und Logos von nVent sind Eigentum der nVent Services GmbH oder ihrer Tochtergesellschaften oder durch sie lizenziert. Alle weiteren Handelsmarken sind Eigentum der jeweiligen Inhaber.

nVent behält sich das Recht vor, Spezifikationen ohne Ankündigung zu ändern.