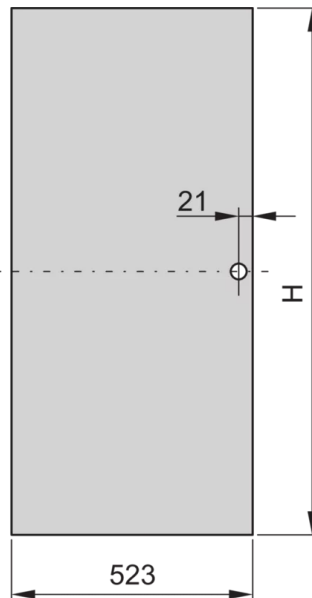
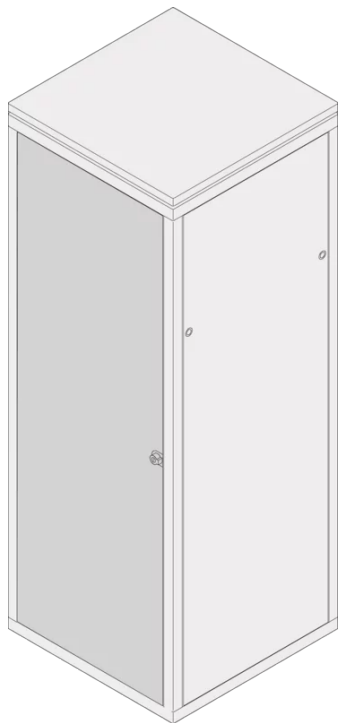


22117-937 EURORACK-STAHLTÜR, 120° ÖFFNUNGSWINKEL, RAL 7021, 34 HE, 600W



PRODUKTBESCHREIBUNG

Kann an alle vier Seiten des Schrankgestelles montiert werden

St, 1 mm

PRODUKTMERKMALE

Produkttyp: Schranktür

Produktfamilie: Eurorack

Typ: Stahltür

Farbe: Schwarzgrau

Farbecode: RAL 7021

Höhe: 34 HE

Höhe: 1533 mm

Breite (mm): 600 mm

ZUSÄTZLICHE PRODUKTDDETAILS

Stahltür für Schränke mit Aluminiumrahmen mit 120° Schwenkbereich und ist an allen 4 Seiten des Schrankgestells montierbar. Die Tür wird mit Schwenkhebelgriff, Sicherheitsschlössern und Schlüsseln geliefert.

ZERTIFIZIERUNGEN



Nordamerika

Alle Standorte

+1.763.422.2661

Chatten Sie mit uns:

schroff.nvent.com

Europa

Straubenhardt, Deutschland

+49.7082.794.0

Betschdorf, Frankreich

+33.3.88.90.64.90

Warschau, Polen

+48.22.209.98.35

Assago, Italien

+39.02.932.7141

Chatten Sie mit uns:

schroff.nvent.com

Asien

Shanghai, China

+86.21.2412.6943

Qingdao, Volksrepublik

China

+86.532.8771.6101

Singapur

+65.6768.5800

Shin-Yokohama, Japan

+81.45.476.0271

Chatten Sie mit uns:

schroff.nvent.com

Naher Osten und Indien

Dubai, Vereinigte Arabische
Emirate

+971.4.378.1700

Bangalore, Indien

+91.80.6715.2001

Istanbul, Türkei

+90.216.250.7374

Chatten Sie mit uns:

schroff.nvent.com



Unser starkes Markenportfolio:
nVent.com **CADDY ERICO HOFFMAN RAYCHEM SCHROFF TRACER**

© 2023 nVent. Alle Marken und Logos von nVent sind Eigentum der nVent Services GmbH oder ihrer Tochtergesellschaften oder durch sie lizenziert. Alle weiteren Handelsmarken sind Eigentum der jeweiligen Inhaber.

nVent behält sich das Recht vor, Spezifikationen ohne Ankündigung zu ändern.