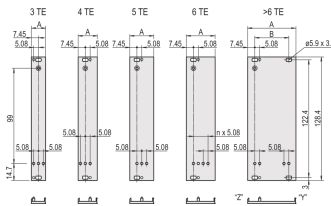
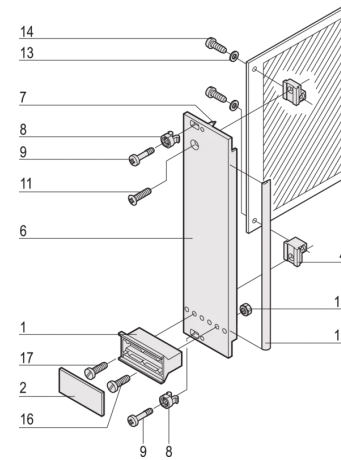


**20848-664 STECKBAUGRUPPEN-BAUSATZ MIT GRIFF IN TRAPEZFORM, GESCHIRMT, GRAU, 3 HE, 4 TE**



**PRODUKTBECHREIBUNG**

Front panel, U-profile, shielded

Griff ohne Aushebefunktion

**PRODUKTMERKMALE**

Produkttyp: Frontplatten

Typ: Frontplatten mit Griff (PIU)

Griff-Typ: Trapezform, starr

Befestigung: Schraubverbindung an der Modulschiene

EMV-Schirmung: Ja

EMV-Dichtung: Textil

Material: Aluminium

Oberfläche - Frontseite: Eloxier

Oberfläche - Rückseite: Gebeizt

Behandelte Schnittkanten: Nein

Höhe: 3-HE

Höhe: 128,4 mm

Breite: 4 TE

Breite (mm): 20 mm

Spezifikation: EN 45545-2, R22-R24, HL3; IEC 60297-3-101

Entflammbarkeitsrate UL® 94V-0

Anzahl pro Packung: 1

## ZUSÄTZLICHE PRODUKTDDETAILS

Steckbaugruppe mit starrem Griff und U-förmiger Frontplatte. Der graue Griff ist an der Frontplatte montiert. Die U-förmige Platte ermöglicht die Montage einer Textildichtung.

## ZERTIFIZIERUNGEN



### Nordamerika

Alle Standorte

+1.763.422.2661

Chatten Sie mit uns:

[schroff.nvent.com](https://schroff.nvent.com)

### Europa

Straubenhardt, Deutschland

+49.7082.794.0

Betschdorf, Frankreich

+33.3.88.90.64.90

Warschau, Polen

+48.22.209.98.35

Assago, Italien

+39.02.932.7141

Chatten Sie mit uns:

[schroff.nvent.com](https://schroff.nvent.com)

### Asien

Shanghai, China

+86.21.2412.6943

Qingdao, Volksrepublik

China

+86.532.8771.6101

Singapur

+65.6768.5800

Shin-Yokohama, Japan

+81.45.476.0271

Chatten Sie mit uns:

[schroff.nvent.com](https://schroff.nvent.com)

### Naher Osten und Indien

Dubai, Vereinigte Arabische  
Emirate

+971.4.378.1700

Bangalore, Indien

+91.80.6715.2001

Istanbul, Türkei

+90.216.250.7374

Chatten Sie mit uns:

[schroff.nvent.com](https://schroff.nvent.com)



Unser starkes Markenportfolio:  
**nVent.com CADDY ERICO HOFFMAN RAYCHEM SCHROFF TRACER**

© 2023 nVent. Alle Marken und Logos von nVent sind Eigentum der nVent Services GmbH oder ihrer Tochtergesellschaften oder durch sie lizenziert. Alle weiteren Handelsmarken sind Eigentum der jeweiligen Inhaber.

nVent behält sich das Recht vor, Spezifikationen ohne Ankündigung zu ändern.