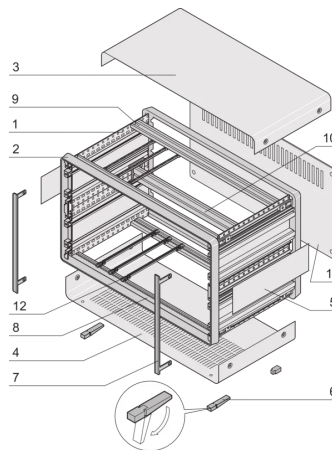
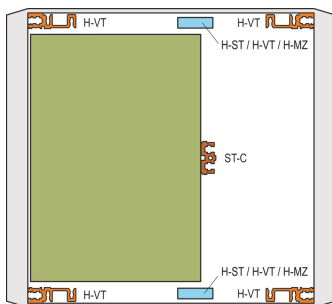
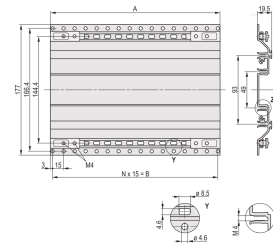
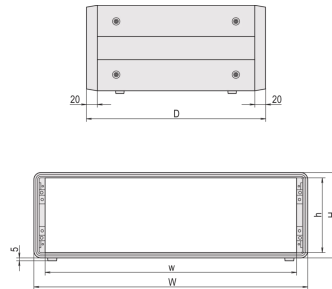


## 14575-476 COMPACPRO, 6" KOMPLETTES GEHÄUSE, UNGESCHIRMT, DESKTOP-AUSFÜHRUNG, 84 HE, 391 TE, MM



### PRODUKTBESCHREIBUNG

Desktopgehäuse vorkonfiguriert gemäß IEC 60297-3-101 für 19-Zoll-Komponenten

Robuste Gehäuselösung aufgrund der Aluminiumkonstruktion

Seitenwand mit integrierter Grifffunktion

Für Backplanemontage mit Isolierstreifen.

Rückwand mit Lüftungsschlitzen

Lüftungsschlitze im Bodenblech

IP 20 nach IEC 60529

Front- und Rückseite identisch, tiefensymetrischer Aufbau

Erdungsanschlüsse gemäß (siehe den Katalog Seite 5.76)

Konform mit DIN EN 62368-1

## PRODUKTMERKMALE

---

Produkttyp: Gehäuse

Produktfamilie: CompacPRO

Typ: Gehäuse für 19"-Komponenten

Höhe: 6-HE

Höhe: 280,5 mm

Nutzbare Höhe: 262,9 mm

Breite: 84 TE

Breite (mm): 471 mm

Nutzbare Breite: 432 mm

Tiefe: 391 mm

EMV-Schirmung: Nein

Traglast: 30-kg

Schutzart: IP20

Konstruktion des Frontrahmens: einteilig

Kühloption: Nein

Spezifikation: IEC 60297-3-101

## ZUSÄTZLICHE PRODUKTDDETAILS

---

Das vorkonfigurierte nVent SCHROFF CompacPRO-Gehäuse bietet zuverlässigen Schutz von Elektronik von 19-Zoll-Baugruppen, wie z.B. Kassetten und Europakarten. Der Aluminium-Druckgussrahmen und die Profilsseitenwände gewährleisten eine hohe Robustheit. Zusätzlich ist ein umfangreiches Zubehörsortiment erhältlich.

## ZERTIFIZIERUNGEN

---

The logo consists of the word "ROHS" in a large, bold, black font with a green checkmark above the letter "O". Below "ROHS" is the word "COMPLIANT" in a smaller, green, sans-serif font.

The logo features the letters "DIN" in a large, bold, blue font. The letters are contained within a blue rectangular frame that has horizontal bars extending from the top and bottom.

### **Nordamerika**

Alle Standorte

+1.763.422.2661

Chatten Sie mit uns:

[schroff.nvent.com](https://schroff.nvent.com)

### **Europa**

Straubenhardt, Deutschland

+49.7082.794.0

Betschdorf, Frankreich

+33.3.88.90.64.90

Warschau, Polen

+48.22.209.98.35

Assago, Italien

+39.02.932.7141

Chatten Sie mit uns:

[schroff.nvent.com](https://schroff.nvent.com)

### **Asien**

Shanghai, China

+86.21.2412.6943

Qingdao, Volksrepublik

China

+86.532.8771.6101

Singapur

+65.6768.5800

Shin-Yokohama, Japan

+81.45.476.0271

Chatten Sie mit uns:

[schroff.nvent.com](https://schroff.nvent.com)

### **Naher Osten und Indien**

Dubai, Vereinigte Arabische  
Emirate

+971.4.378.1700

Bangalore, Indien

+91.80.6715.2001

Istanbul, Türkei

+90.216.250.7374

Chatten Sie mit uns:

[schroff.nvent.com](https://schroff.nvent.com)



Unser starkes Markenportfolio:  
**nVent.com CADDY ERICO HOFFMAN RAYCHEM SCHROFF TRACER**

© 2023 nVent. Alle Marken und Logos von nVent sind Eigentum der nVent Services GmbH oder ihrer Tochtergesellschaften oder durch sie lizenziert. Alle weiteren Handelsmarken sind Eigentum der jeweiligen Inhaber.

nVent behält sich das Recht vor, Spezifikationen ohne Ankündigung zu ändern.