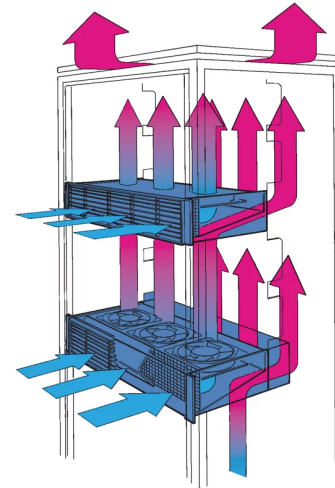
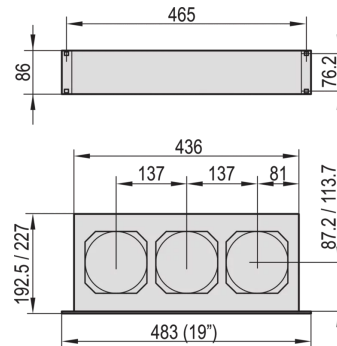


10713-529 19-ZOLL-DRUCKLÜFTER, 2 HE, AXIAL, 24 VDC, FÜR BOARD-TIEFE 220 MM, 515 M<sup>3</sup>H



## PRODUKTBESCHREIBUNG

Berührungsschutz gemäß DIN EN ISO 13857

Das integrierte Luftleitblech verhindert Wärmestau in den darunter montierten Baugruppen

Adaption an Baugruppenträger möglich, Tiefe des Einschubes = 193mm

Optionally with additional rear fan, 2 U, for active cooling of assemblies beneath the pusher fan

## PRODUKTMERKMALE

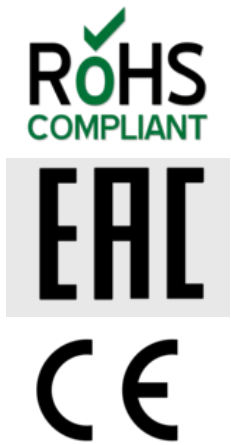
Produkttyp: Lüftereinheit

DC Eingangsspannung: 24 V (AC)

## ZUSÄTZLICHE PRODUKTDDETAILS

Lüftereinschub mit integriertem Drucklüfter.

Netzanschlusskabel bitte separat bestellen.



#### Nordamerika

Alle Standorte

+1.763.422.2661

Chatten Sie mit uns:

[schroff.nvent.com](https://schroff.nvent.com)

#### Europa

Straubenhardt, Deutschland

+49.7082.794.0

Betschdorf, Frankreich

+33.3.88.90.64.90

Warschau, Polen

+48.22.209.98.35

Assago, Italien

+39.02.932.7141

Chatten Sie mit uns:

[schroff.nvent.com](https://schroff.nvent.com)

#### Asien

Shanghai, China

+86.21.2412.6943

Qingdao, Volksrepublik

China

+86.532.8771.6101

Singapur

+65.6768.5800

Shin-Yokohama, Japan

+81.45.476.0271

Chatten Sie mit uns:

[schroff.nvent.com](https://schroff.nvent.com)

#### Naher Osten und Indien

Dubai, Vereinigte Arabische  
Emirate

+971.4.378.1700

Bangalore, Indien

+91.80.6715.2001

Istanbul, Türkei

+90.216.250.7374

Chatten Sie mit uns:

[schroff.nvent.com](https://schroff.nvent.com)



Unser starkes Markenportfolio:  
**nVent.com CADDY ERICO HOFFMAN RAYCHEM SCHROFF TRACER**