

# Datenblatt

## M12 Schaltschrankdurchführung, X-kodiert, auf RJ45 - gewinkelt

Seite 1/7

Art.-Nr.  
MWN911A415

EAN 4250184157465

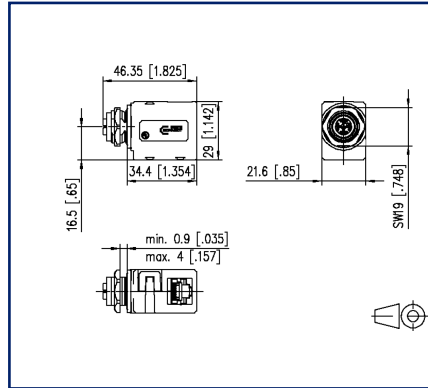
11.01.2024

Version: J

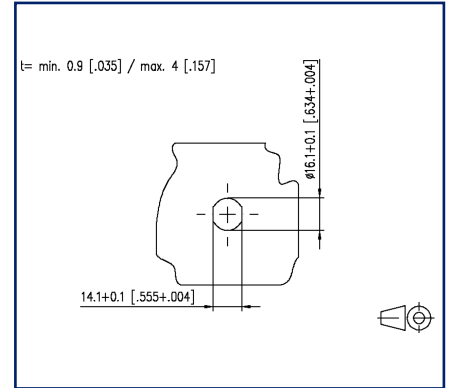
### Abbildungen



Maßzeichnung



Lochbild



Vergrößerte Zeichnungen am Dokumentende

### Produktbeschreibung

- Schaltschrankdurchführung M12 auf RJ45
- Buchse M12 X-kodiert, IP67, nach IEC/PS 61076-2-109
- Buchse RJ45, IP20, nach IEC 60603-7-51
- geeignet für 10 GBit nach IEEE802.3an
- Cat.6<sub>A</sub>
- Steckrichtung gewinkelt
- robustes Gehäuse aus Zinkdruckguss, veredelt
- geeignet für Anwendungen in der Bahnindustrie gemäß Datenblatt



# P | Cabling

## Datenblatt M12 Schaltschrankdurchführung, X-kodiert, auf RJ45 - gewinkelt

Seite 2/7

Art.-Nr.  
MWN911A415  
EAN 4250184157465  
11.01.2024  
Version: J

### Technische Daten

#### Allgemeine Daten

|  |                                  |
|--|----------------------------------|
| Elektromagnetische Bewertung nach MICE | E2                               |
| Bauart                                 | Buchse                           |
| Montageart                             | rückseitig                       |
| Schirmung                              | geschirmt                        |
| Übertragungstechnik                    | Kupfer                           |
| Farbe                                  | metallisch                       |
| Abmessungen                            |                                  |
| Abmessung (L x B x H)                  | 46,35 mm x 21,6 mm x 29 mm       |
| Abmessung (L x B x H)                  | 1,825 in. x 0,85 in. x 1,142 in. |
| Beschriftungsmöglichkeit               | auf Gehäuse                      |

#### Übertragungstechnische Eigenschaften

|   |                |
|---|----------------|
| Kategorie (ISO)                         | 6 <sub>A</sub> |
| Kategorie (TIA)                         | 6A             |
| Übertragungsgeschwindigkeit bis 10 GBit | IEEE 802.3an   |

#### Anschlüsse/Schnittstellen

|  |               |
|--|---------------|
| Anschluss technik Schnittstelle 1          | RJ45-Buchse   |
| Anschluss technik Schnittstelle 2          | M12-Buchse    |
| Kodierung Schnittstelle 2                  | X-kodiert     |
| Portanzahl Schnittstelle 1                 | 1             |
| Portanzahl Schnittstelle 2                 | 1             |
| Portanzahl Schnittstelle 1 bestückt        | 1             |
| Portanzahl Schnittstelle 2 bestückt        | 1             |
| Anzahl Positionen/Kontakte Schnittstelle 1 | 8P/8C         |
| Anzahl Positionen/Kontakte Schnittstelle 2 | 8             |
| Kabel-zu/abgang                            | gewinkelt M12 |



# P | Cabling

## Datenblatt M12 Schaltschrankdurchführung, X-kodiert, auf RJ45 - gewinkelt

Seite 3/7

Art.-Nr.  
MWN911A415  
EAN 4250184157465  
11.01.2024  
Version: J

### Technische Daten

#### Elektrische Eigenschaften

|                      |                   |
|----------------------|-------------------|
| Strombelastbarkeit   | 0,5 A             |
| Bemessungsspannung   | 50 V AC / 60 V DC |
| Isolationswiderstand | min. 100 MOhm     |

#### Werkstoffe und Werkstoffeigenschaften

|                        |                       |
|------------------------|-----------------------|
| Werkstoff - Gehäuse    | GD-Zn (Zinkdruckguss) |
| Halogenfreiheit        | ja                    |
| Werkstoff - Oberfläche | Ni (Nickel)           |
| RoHS                   | konform               |

#### Umgebungsbedingungen

|   |                            |
|---|----------------------------|
| Temperatur (min. - max.)                                |                            |
| Temperatur - Lager °C                                   | -25 °C - 85 °C             |
| Temperatur - Lager °F                                   | -13 °F - 185 °F            |
| Temperatur - Betrieb °C                                 | -25 °C - 85 °C             |
| Temperatur - Betrieb °F                                 | -13 °F - 185 °F            |
| Eindringen von Teilchen Schnittstelle 1                 | IP2X                       |
| Eindringen von Flüssigkeit/Untertauchen Schnittstelle 1 | IPX0                       |
| Eindringen von Teilchen Schnittstelle 2                 | IP6X im gesteckten Zustand |
| Eindringen von Flüssigkeit/Untertauchen Schnittstelle 2 | IPX7 im gesteckten Zustand |
| Überspannungskategorie                                  | II                         |
| Verschmutzungsgrad                                      | 2                          |

#### Zulassungen

UL listed (file no.)



DUXR.E178484



# P | Cabling

## Datenblatt M12 Schaltschrankdurchführung, X-kodiert, auf RJ45 - gewinkelt

Seite 4/7

Art.-Nr.  
MWN911A415  
EAN 4250184157465  
11.01.2024  
Version: J

### Technische Daten

#### Normen/Bestimmungen

Anwendungsspezifische Kommunikationskabelanlagen

|  |  |
|--|--|
| Profinet   | ja   |
| Steckverbinder für elektronische Einrichtungen     |  |
| Rundsteckverbinder                                 | DIN EN 61076-2-109:2010-08   |
| Rechteckige Steckverbinder                         | IEC 60603-7-51   |
| Bahnanwendungen                                    |  |
| Elektronische Einrichtungen auf Schienenfahrzeugen | in Anlehnung an DIN EN 50155   |
| Brandschutz in Schienenfahrzeugen                  | in Anlehnung an DIN EN 45545-2                                       |
| Kontakthalter                                      | Thermoplast  |
| Dichtungen   | Elastomer  |
| Schock und Vibration                               | DIN EN 50155:2018-05, DIN EN 61373:2011-04 Klasse 1<br>Kategorie B   |
| Salzsprühnebel                                     | DIN EN 50155:2018-05, (DIN EN 60068-2-11:2000-02/ 48h<br>Prüfung KA) |

#### Klassifikationen

|          |          |
|----------|----------|
| ETIM 5.0 | EC001134 |
| ETIM 6.0 | EC001134 |
| ETIM 7.0 | EC001134 |
| ETIM 8.0 | EC001134 |
| ETIM 9.0 | EC001134 |

#### Verpackungsinformationen

|                |                   |
|----------------|-------------------|
| Verpackungsart | 10 Stück / Karton |
|----------------|-------------------|



# P | Cabling

Datenblatt

**M12 Schaltschrankdurchführung, X-kodiert,  
auf RJ45 - gewinkelt**

Seite 5/7

Art.-Nr.  
MWN911A415

EAN 4250184157465

11.01.2024

Version: J

## Zubehör

| Art.-Nr. | Bezeichnung                 |
|----------|-----------------------------|
| 700701   | M12 Buchschraubstopfen IP54 |

© 2023 METZ CONNECT - Technische Änderungen vorbehalten! Subject to modifications! Sous réserve de modifications techniques!



# P | Cabling

Datenblatt

**M12 Schaltschrankdurchführung, X-kodiert,  
auf RJ45 - gewinkelt**

Seite 6/7

Art.-Nr.  
MWN911A415

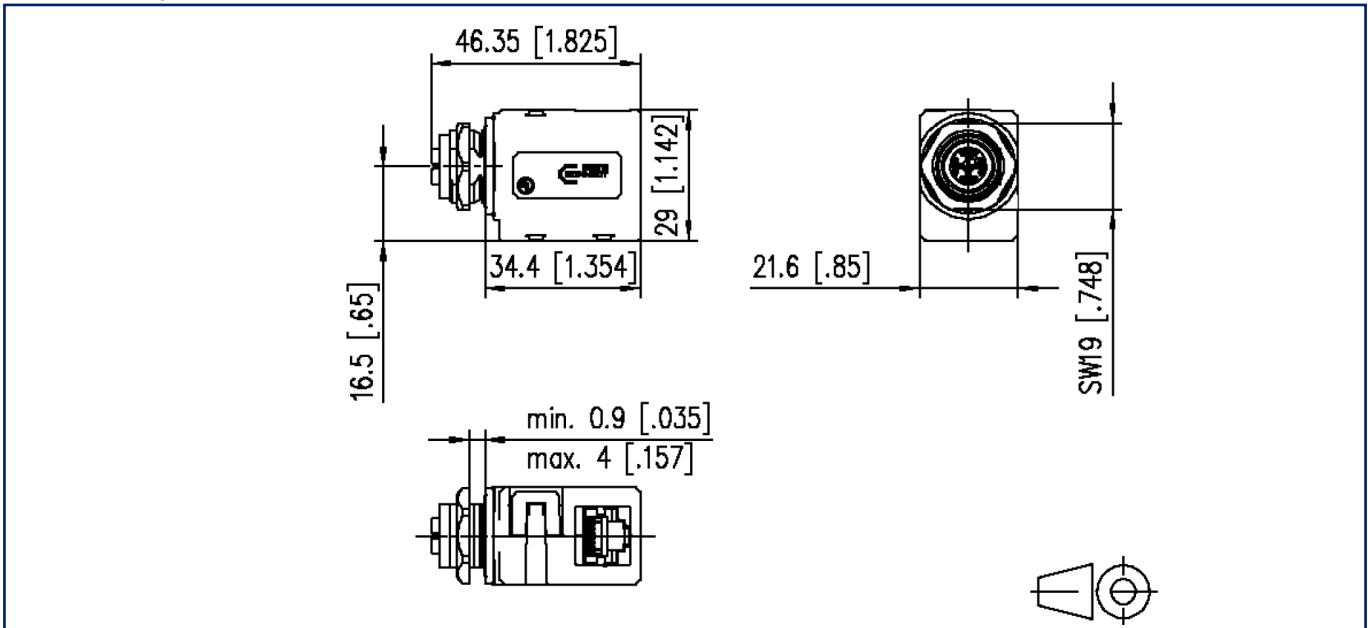
EAN 4250184157465

11.01.2024

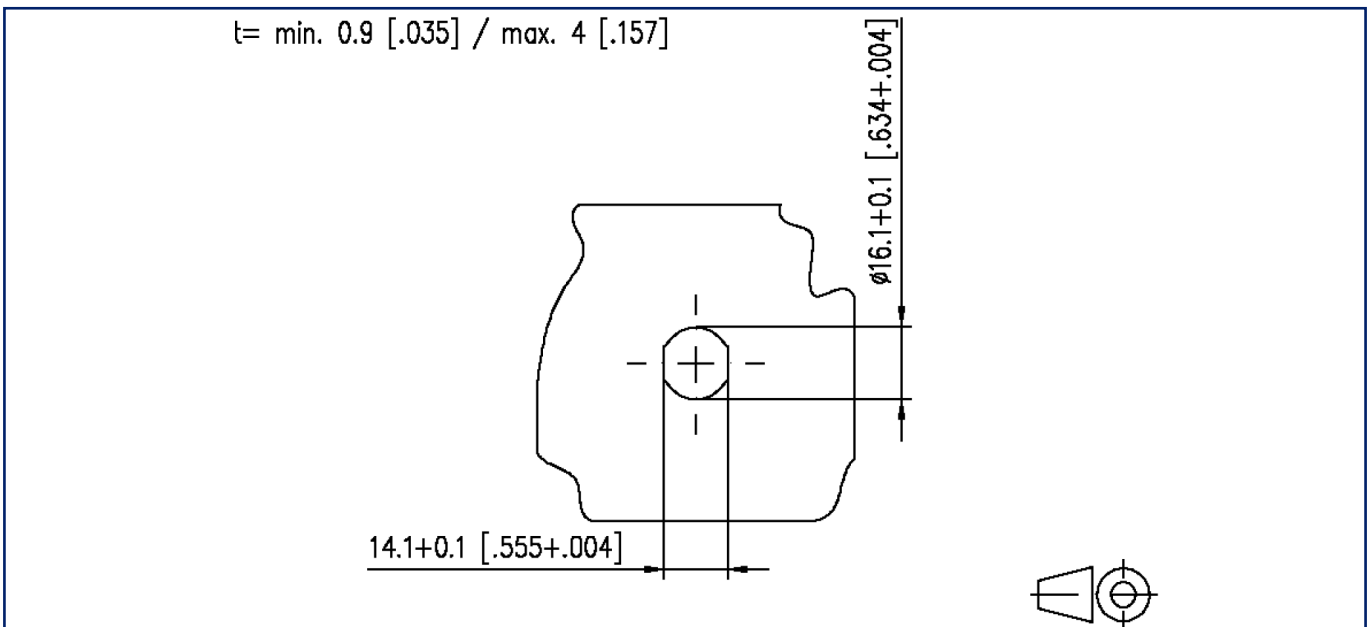
Version: J

## Abbildungen

Maßzeichnung



Lochbild



# P | Cabling

Datenblatt

**M12 Schaltschrankdurchführung, X-kodiert,  
auf RJ45 - gewinkelt**

Seite 7/7

Art.-Nr.  
MWN911A415

EAN 4250184157465

11.01.2024

Version: J

## Abbildungen

Anschlussbild

