

Datenblatt

Modul Anschlussdose AP 2 Port unbestück reinweiß

Seite 1/6

Art.-Nr.
1309150002-E

EAN 4250184105954

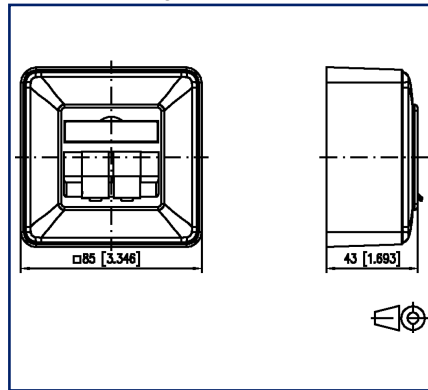
31.05.2023

Version: V

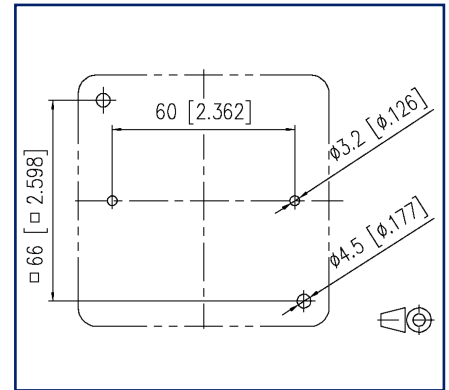
Abbildungen



Maßzeichnung



Lochbild



Vergrößerte Zeichnungen am Dokumentende

Produktbeschreibung

- Aufputz-Anschlusseinheit 85 x 85 x 35 mm für Einzelmodule in Modulbauform (Achtung: C6_Amodul und E-DAT modul Kupplungen 8(8) passen nicht)
- Steckrichtung des Moduls 45° nach unten geneigt
- Zugentlastung am Modul
- mit Sichtfenster für beiliegende Beschriftungseinlage
- Beschriftungsbogen 209 x 294 mm siehe Zubehör
- integrierte Staubschutzklappen (auch farbig erhältlich)
- Abdeckteile reinweiß RAL 9010, Oberfläche matt strukturiert
- Varianten: 1 Port, 2 Port, 3 Port
- Farbvarianten: reinweiß



Technische Daten

Allgemeine Daten

Einsatzgebiete	Bürobereiche
Mechanische Bewertung nach MICE	M1
Ingress Bewertung nach MICE	I1
Climatic Bewertung nach MICE	C1
Elektromagnetische Bewertung nach MICE	E3
Bauart	Anschlussdose
Montageart	AP
Farbe	reinweiß RAL 9010
Abmessungen	
Abmessung (L x B x H)	43 mm x 85 mm x 85 mm
Abmessung (L x B x H)	1,693 in. x 3,346 in. x 3,346 in.
Modularität	ja
Beschriftungsmöglichkeit	Sichtfenster mit Beschriftungseinlage
Kennzeichnungsmöglichkeit	per Staubschutz

Anschlüsse/Schnittstellen

Portanzahl Schnittstelle 2	2
Portanzahl Schnittstelle 2 bestückt	0
Portanzahl Schnittstelle 2 mit Staubschutz	2
Steckrichtung Modul	45° nach unten geneigt

Werkstoffe und Werkstoffeigenschaften

Werkstoff - Tragrahmen	GD-Zn (Zinkdruckguss)
Werkstoff - Aufputzrahmen	ABS, schlagfest
Werkstoff - Abdeckteil(e)	ABS
Werkstoff - Sichtfenster	ABS, glasklar
Werkstoff - Staubschutz	ABS
Halogenfreiheit	ja
RoHS	konform



Modul Anschlussdose AP 2 Port unbestück reinweißArt.-Nr.
1309150002-E

EAN 4250184105954

31.05.2023

Version: V

Technische Daten**Klassifikationen**

ETIM 5.0	EC001264
ETIM 6.0	EC001264
ETIM 7.0	EC001264
ETIM 8.0	EC001264
ETIM 9.0	EC001264

Verpackungsinformationen

Verpackungsart	10 Stück / Karton
Verpackungseinheit - Gewicht (Gramm)	1110 g
Verpackungseinheit - Gewicht (Pfund)	2.45 lb
Abmessung - Verpackung (B x H x T)	340 mm x 266 mm x 126 mm
Abmessung - Verpackung (B x H x T)	13,386 in. x 10,472 in. x 4,961 in.

Modul Anschlussdose AP 2 Port unbestück reinweißArt.-Nr.
1309150002-E

EAN 4250184105954

31.05.2023

Version: V

Zubehör

Art.-Nr.	Bezeichnung
130829-02-I	Aufputzrahmen 85 x 85 mm - 1fach, reinweiß
820394-0105-I	Staubschutzklappen für Anschlussdosen gelb
820394-0106-I	Staubschutzklappen für Anschlussdosen blau
820394-0107-I	Staubschutzklappen für Anschlussdosen grün
820394-0108-I	Staubschutzklappen für Anschlussdosen rot
820395-0102-I	Abdeckplatte 80 x 80 mm, reinweiß, Modul
899650-01	Beschriftungsbogen für Anschlussdosen

P | Cabling

Datenblatt

Modul Anschlussdose AP 2 Port unbestück reinweiß

Seite 5/6

Art.-Nr.
1309150002-E

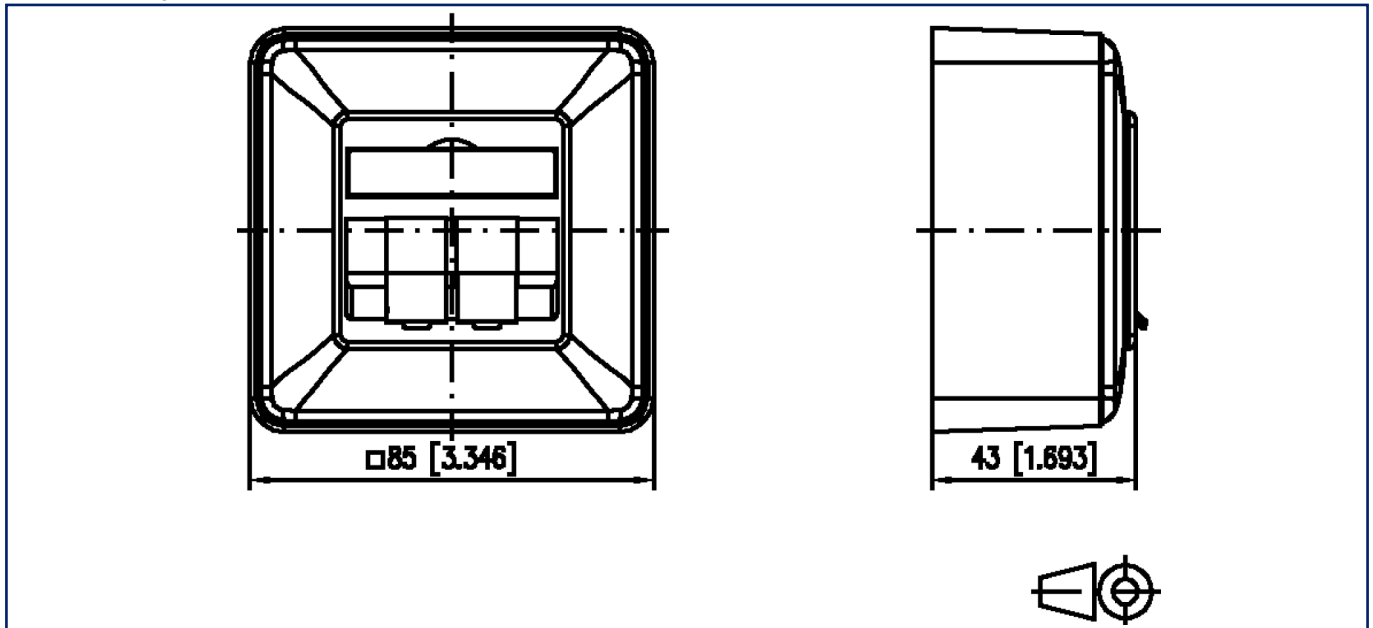
EAN 4250184105954

31.05.2023

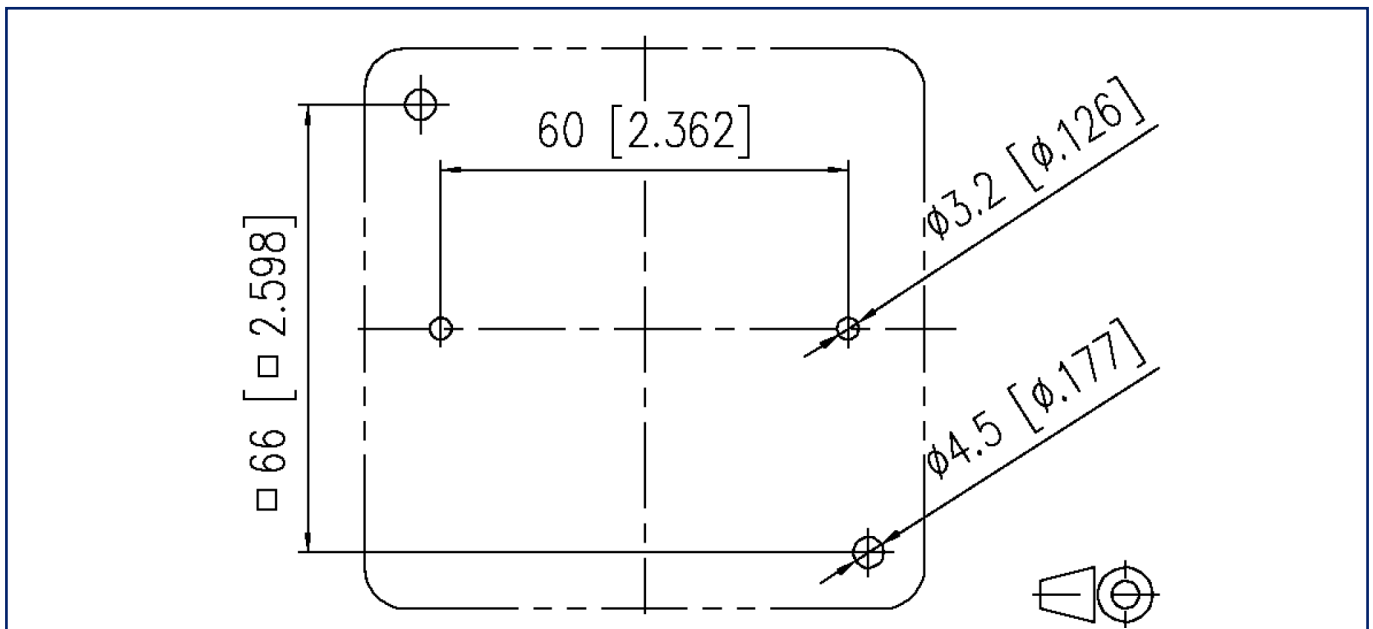
Version: V

Abbildungen

Maßzeichnung



Lochbild



Abbildungen

Einbauausschnitt

