

Datenblatt

Keystone Anschlussdose AP 2 Port unbestückt reinweiß

Seite 1/5

Art.-Nr.
1309150002KE

EAN 4250184142805

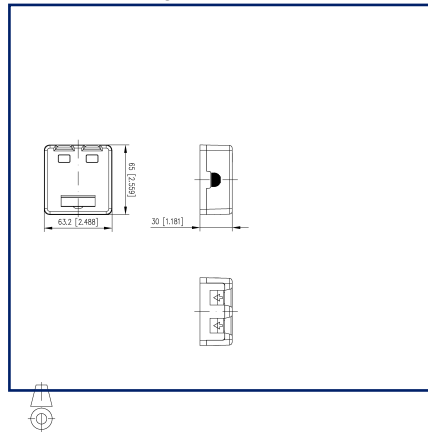
30.05.2023

Version: Y

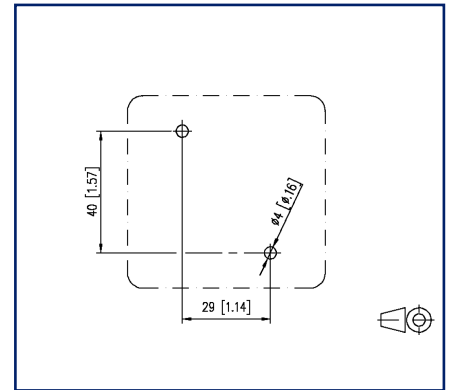
Abbildungen



Maßzeichnung



Lochbild



Vergrößerte Zeichnungen am Dokumentende

Produktbeschreibung

- Sehr kompakte Aufputz-Anschluss Einheit für Keystone Einzelmodule
- Steckrichtung des Moduls 90° nach unten geneigt
- Zugentlastung mit Kabelbinder am Modul
- mit Sichtfenster für Beschriftungseinlage (Beschriftungseinlagen im Lieferumfang enthalten)
- integrierte Staubschutzshutter
- Farbe der Abdeckteile ähnlich reinweiß RAL 9010, Oberfläche glänzend
- nicht geeignet für 180° Kupplungen (Knickschutztüllen der Patchkabel meistens zu lang)
- Varianten: 1 Port, 2 Port



Keystone Anschlussdose AP 2 Port unbestückt reinweiß

Art.-Nr.
1309150002KE

EAN 4250184142805

30.05.2023

Version: Y

Technische Daten

Allgemeine Daten

Einsatzgebiete	Bürobereiche
Mechanische Bewertung nach MICE	M1
Ingress Bewertung nach MICE	I1
Climatic Bewertung nach MICE	C1
Elektromagnetische Bewertung nach MICE	E3
Bauart	Anschlussdose
Montageart	AP
Farbe	weiß
Abmessungen	
Abmessung (L x B x H)	30 mm x 63,2 mm x 65 mm
Abmessung (L x B x H)	1,181 in. x 2,488 in. x 2,559 in.
Beschriftungsmöglichkeit	Sichtfenster mit Beschriftungseinlage

Anschlüsse/Schnittstellen

Portanzahl Schnittstelle 2	2
Portanzahl Schnittstelle 2 bestückt	0
Portanzahl Schnittstelle 2 mit Staubschutz	2
Steckrichtung Modul	90° nach unten geneigt

Mechanische Eigenschaften

Einbauausschnitt	Keystone
Zugentlastung	Kabelbinder

Werkstoffe und Werkstoffeigenschaften

Werkstoff - Tragrahmen	ABS
Werkstoff - Abdeckteil(e)	ABS
Werkstoff - Modulhalter	ABS
Werkstoff - Sichtfenster	PC (Polycarbonat)
Werkstoff - Staubschutz	ABS + PC
Halogenfreiheit	ja
RoHS	konform

Keystone Anschlussdose AP 2 Port unbestückt reinweißArt.-Nr.
1309150002KE

EAN 4250184142805

30.05.2023

Version: Y

Technische Daten**Klassifikationen**

ETIM 5.0	EC001264
ETIM 6.0	EC001264
ETIM 7.0	EC001264
ETIM 8.0	EC001264
ETIM 9.0	EC001264

Verpackungsinformationen

Verpackungsart	1 Stück / Polybeutel
Verpackungseinheit - Gewicht (Gramm)	47 g
Verpackungseinheit - Gewicht (Pfund)	0.1 lb
Abmessung - Verpackung (B x H x T)	160 mm x 100 mm x 380 mm
Abmessung - Verpackung (B x H x T)	6,299 in. x 3,937 in. x 14,961 in.



P | Cabling

Datenblatt

Keystone Anschlussdose AP 2 Port unbestückt reinweiß

Seite 4/5

Art.-Nr.
1309150002KE

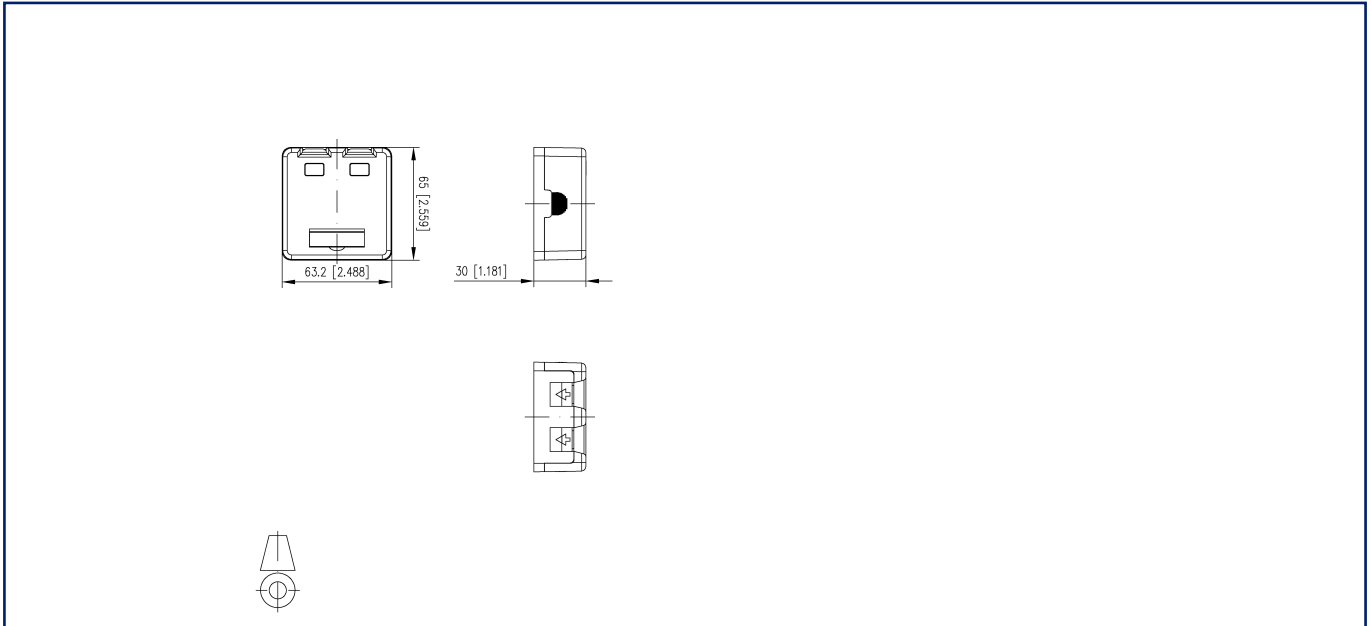
EAN 4250184142805

30.05.2023

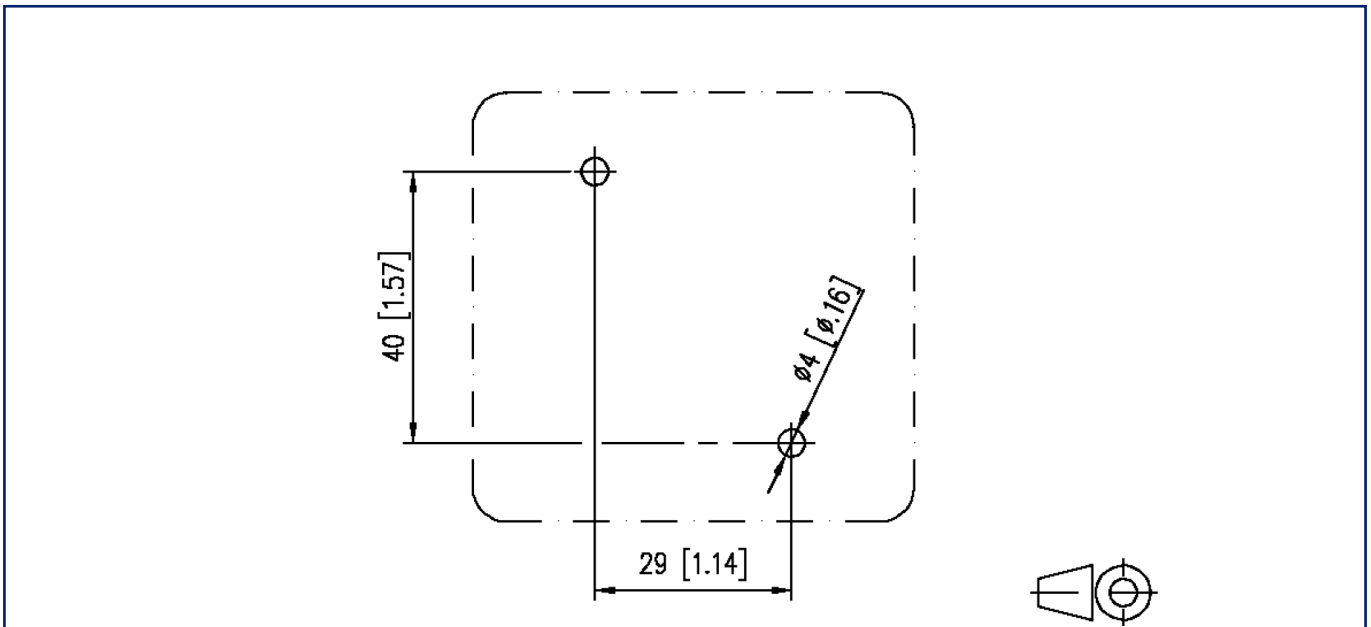
Version: Y

Abbildungen

Maßzeichnung



Lochbild



Abbildungen

Einbauausschnitt

