

## Datenblatt

### C6<sub>A</sub>modul 1 Port 270°M UP reinweiß

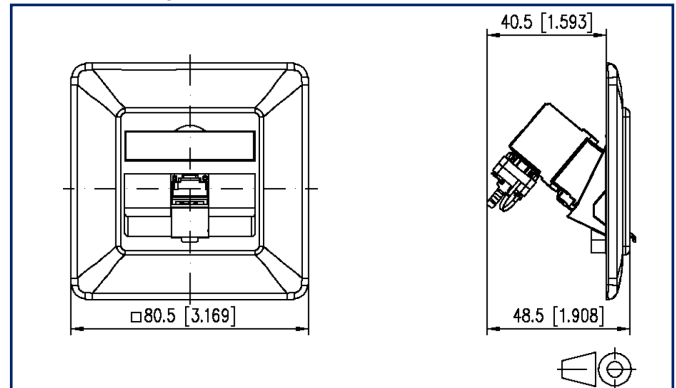
Seite 1/9

Art.-Nr.  
130B12D11002-E  
EAN 4250184131878  
02.05.2023  
Version: AG

## Abbildungen



Maßzeichnung



Vergrößerte Zeichnungen am Dokumentende

## Produktbeschreibung

Modulare Anschlussdose für den Aufbau einer passiven Netzwerk Infrastruktur mit höchsten Qualitätsansprüchen. Die Anschlussdose ist geeignet für das Anschließen von Telefonen bis hin zu 10 Gbit Netzwerken und der Stromversorgung mit PoE mit bis zu 90W. Das nur aus zwei Teilen bestehende, sehr robuste, vernickelte Zinkdruckguss Modul kann der Installateur sehr einfach und in kürzester Zeit ohne Spezialwerkzeuge fehlerfrei anschließen. Neben der permanenten fertigungsbegleitenden Qualitätskontrolle bestätigen noch unabhängige Prüflabore mit unterschiedlichsten Zertifikaten die sehr gute Qualität der einzelnen Module. Die Anschlussdosen werden in handelsfreundlichen, vereinzelnbaren Kartonverpackungen mit je 10 Stück geliefert.

- Varianten, Montageart: AP, UP, UPk, UP0
- Varianten, Portanzahl: 1, 2, 3



# P | Cabling

## Datenblatt

### C6<sub>A</sub>modul 1 Port 270°M UP reinweiß

Seite 2/9

Art.-Nr.  
130B12D11002-E  
EAN 4250184131878  
02.05.2023  
Version: AG

## Technische Daten

### Allgemeine Daten

|  |  |
|--|--|
| Einsatzgebiete   | Strukturierte Gebäudeverkabelung<br>Bürobereiche<br>Verteilte Gebäudedienste |
| Mechanische Bewertung nach MICE                            | M1   |
| Ingress Bewertung nach MICE                                | I1   |
| Climatic Bewertung nach MICE                               | C1   |
| Elektromagnetische Bewertung nach MICE                     | E2   |
| Bauart   | Anschlussdose  |
| Montageart   | UP   |
| Montage in Standard-Unterputz- und Hohlwandbecher          | ja   |
| Schirmung  | geschirmt  |
| Übertragungstechnik  | Kupfer   |
| Beschaltung  | T568A, T568B   |
| Farbe  | reinweiß RAL 9010  |
| Kompatibel zu Design-Zentralstücken von Schalterprogrammen | geringe Einschränkung, siehe Kompatibilitätsliste                            |
| Abmessungen  |  |
| Abmessung (L x B x H)                                      | 48,5 mm x 80,5 mm x 80,5 mm  |
| Abmessung (L x B x H)                                      | 1,909 in. x 3,169 in. x 3,169 in.  |
| Modularität  | ja   |
| Beschriftungsmöglichkeit                                   | Sichtfenster mit Beschriftungseinlage  |
| Kennzeichnungsmöglichkeit                                  | per Staubschutz  |

### Übertragungstechnische Eigenschaften

|                  |                |
|------------------|----------------|
| Kategorie (ISO)  | 6 <sub>A</sub> |
| Klasse (ISO/IEC) | E <sub>A</sub> |
| Kategorie (TIA)  | 6A             |
| Remote Powering  | ja             |
| PoE              | IEEE 802.3af   |
| PoE plus         | IEEE 802.3at   |
| UPoE             | ja             |
| 4PPoE            | IEEE 802.3bt   |
| HDBaseT          | ja             |
| SAT-IP           | ja             |

# P | Cabling

Datenblatt

Seite 3/9

## C6<sub>A</sub>modul 1 Port 270°M UP reinweiß

Art.-Nr.

130B12D11002-E

EAN 4250184131878

02.05.2023

Version: AG

### Technische Daten

#### Übertragungstechnische Eigenschaften

|   |              |
|---|--------------|
| AVoverIP  | ja           |
| Übertragungsgeschwindigkeit bis 100 MBit (Fast Ethernet)  | IEEE 802.3bw |
| Übertragungsgeschwindigkeit bis 1 GBit (Gigabit-Ethernet) | IEEE 902.3ab |
| Übertragungsgeschwindigkeit bis 10 GBit                   | IEEE 802.3an |

#### Anschlüsse/Schnittstellen

|   |   |
|---|---|
| Anschluss technik Schnittstelle 1             | IDC-Anschluss   |
| Anschluss technik Schnittstelle 2             | RJ45-Buchse   |
| Portanzahl Schnittstelle 2                    | 1   |
| Anzahl Positionen/Kontakte Schnittstelle 1    | 8   |
| Anzahl Positionen/Kontakte Schnittstelle 2    | 8P/8C   |
| Portanzahl Schnittstelle 2 mit Staubschutz    | 1   |
| Anschlusswerte, eindrätzig (min. - max.)      |   |
| Leiterquerschnitt, eindrätzig (Kupfer blank)  | AWG 26/1 - AWG 22/1   |
| Leiterquerschnitt, eindrätzig (Kupfer blank)  | 0,128 mm <sup>2</sup> - 0,324 mm <sup>2</sup>               |
| Leiterdurchmesser, eindrätzig (Kupfer blank)  | 0,409 mm - 0,643 mm   |
| Leiterdurchmesser, eindrätzig (Kupfer blank)  | 0,016 in. - 0,025 in.                                       |
| Anschlusswerte, mehrdrätzig (min. - max.)     |   |
| Leiterquerschnitt, mehrdrätzig (Kupfer blank) | AWG 26/7 - AWG 22/7   |
| Leiterquerschnitt, mehrdrätzig (Kupfer blank) | 0,141 mm <sup>2</sup> - 0,355 mm <sup>2</sup>               |
| Leiterdurchmesser, mehrdrätzig (Kupfer blank) | 0,483 mm - 0,762 mm   |
| Leiterdurchmesser, mehrdrätzig (Kupfer blank) | 0,019 in. - 0,03 in.  |
| Kabelmanteldurchmesser (min. - max.)          |   |
| Kabelmanteldurchmesser                        | 5,5 mm - 10   |
| Kabelmanteldurchmesser                        | 0,197 in. - 0,394   |
| Steckrichtung Modul                           | 45° nach unten geneigt                                      |
| Kabel-zu/abgang                               | 270°  |
| Erdungsanschluss                              | Über M4-Gewinde (Schraube nicht im Lieferumfang enthalten!) |

# P | Cabling

Datenblatt

Seite 4/9

## C6<sub>A</sub>modul 1 Port 270°M UP reinweiß

Art.-Nr.

130B12D11002-E

EAN 4250184131878

02.05.2023

Version: AG

### Technische Daten

#### Elektrische/ Optische Eigenschaften

|  |                    |
|--|--------------------|
| Strombelastbarkeit   | max. 1 A bei 60 °C |
| Bemessungsspannung   | max. 60 V DC       |
| Bemessungsspannung UL                                      | max. 56.5 V DC     |
| Kontaktwiderstand  | max. 20 mOhm       |
| Durchgangswiderstand                                       | max. 200 mOhm      |
| Isolationswiderstand                                       | min. 500 MOhm      |
| Spannungsfestigkeit Leiter-Leiter (sekundär)               | max. 1000 V DC     |
| Spannungsfestigkeit Leiter-Leiter, Scheitelwert (sekundär) | max. 1.000 V AC    |
| Spannungsfestigkeit Leiter-Schirm                          | max. 1500 V DC     |
| Spannungsfestigkeit Leiter-Schirm, Scheitelwert            | max. 1500 V AC     |

#### Mechanische Eigenschaften

|  |           |
|--|-----------|
| Einbauausschnitt                                       | Modul     |
| Steck- und Ziehkraft                                   | max. 30 N |
| Lebensdauer - Steckzyklen                              | min. 750  |
| Position/Aufnahme Rasthebel in Standard-Einbauposition | oben      |
| Zugentlastung  | Rastclip  |

#### Werkstoffe und Werkstoffeigenschaften

|                                |                       |
|--------------------------------|-----------------------|
| Werkstoff - Gehäuse            | Kunststoff            |
| Werkstoff - Abdeckteil(e)      | ABS                   |
| Werkstoff - Tragrahmen         | GD-Zn (Zinkdruckguss) |
| Werkstoff - Modulhalter        | GD-Zn (Zinkdruckguss) |
| Werkstoff - Sichtfenster       | ABS, glasklar         |
| Werkstoff - Staubschutz        | ABS                   |
| Werkstoff - Kontakt            | Federstahl            |
| Werkstoff - Kontakt Oberfläche | AuCo                  |
| Werkstoff - Schirm             | CuSn6                 |
| Werkstoff - Schirm Oberfläche  | verzinkt              |
| Werkstoff - Ladestück          | PA 6.6 UL94 V0        |
| Werkstoff - Zugentlastung      | PA 6.6 UL94 V0        |
| Halogenfreiheit                | ja                    |

### Technische Daten

#### Werkstoffe und Werkstoffeigenschaften

RoHS konform

#### Umgebungsbedingungen

Temperatur (min. - max.)

Temperatur - Lager °C -40 °C - 70 °C

Temperatur - Lager °F -40 °F - 158 °F

Temperatur - Betrieb °C -40 °C - 70 °C

Temperatur - Betrieb °F -40 °F - 158 °F

IP Klasse IP20

#### Zertifizierungen

GHMT PVP



#### Normen/Bestimmungen

Universelle Gebäudeverkabelung

Allgemeine Anforderungen ISO/IEC 11801-1:2017-11 | DIN EN 50173-1:2018-10  
ANSI/TIA-568,2-D

Bürogebäude ISO/IEC 11801-2:2017-11 | DIN EN 50173-2:2018-10  
ANSI/TIA-568,2-D

Wohneinheiten ISO/IEC 11801-4:2017-11 | DIN EN 50173-4:2018-10  
ANSI/TIA-570-D

Verteilte Gebäudedienste ISO/IEC 11801-6:2017-11 | DIN EN 50173-6:2018-10  
ANSI/TIA-862-B

Steckverbinder für elektronische Einrichtungen

Freie und feste Steckverbinder DIN EN 60603-7-51:2011-01, DIN EN 60603-7:2019-11, DIN EN  
60603-7-1:2012-01

Steckverbinder für elektronische Einrichtungen - Mess- und Prüfverfahren

Prüfnorm für Steckverbinder (Stecken und Ziehen von Steckverbindern unter elektrischer Last) DIN-EN 60512-99-001, DIN-EN 60512-99-002

Dauerprüfungen DIN EN 60603-7:2019-11, DIN EN 60603-7-1:2012-01

Schutzarten durch Gehäuse IEC 60529

Klimatische Prüfungen DIN EN 60603-7:2019-11, DIN EN 60603-7-1:2012-01

Abdeckplatten für Installationsgeräte 1 DIN 49075-1:1989-10

Abdeckplatten für Installationsgeräte 2 DIN 49075-2:1989-10

# P | Cabling

Datenblatt

Seite 6/9

## C6<sub>A</sub>modul 1 Port 270°M UP reinweiß

Art.-Nr.

130B12D11002-E

EAN 4250184131878

02.05.2023

Version: AG

### Technische Daten

#### Klassifikationen

|          |          |
|----------|----------|
| ETIM 5.0 | EC001264 |
| ETIM 6.0 | EC001264 |
| ETIM 7.0 | EC001264 |
| ETIM 8.0 | EC001264 |
| ETIM 9.0 | EC001264 |

#### Verpackungsinformationen

|                                      |                                   |
|--------------------------------------|-----------------------------------|
| Verpackungsart                       | 10 Stück / Karton                 |
| Verpackungseinheit - Gewicht (Gramm) | 961 g                             |
| Verpackungseinheit - Gewicht (Pfund) | 2.12 lb                           |
| Abmessung - Verpackung (B x H x T)   | 235 mm x 165 mm x 135 mm          |
| Abmessung - Verpackung (B x H x T)   | 9,252 in. x 6,496 in. x 5,315 in. |

### Zubehör

| Art.-Nr.      | Bezeichnung   |
|---------------|---|
| 130829-4302-I | Aufputzrahmen 85 x 85 x 43 mm - 1fach, reinweiß   |
| 1308895010-I  | Montagehalter für Anschlussdosen<br>T-Nut-Befestigung - Einbau waagrecht 50 mm,<br>ohne Trennschale       |
| 1308895011-I  | Montagehalter für Anschlussdosen<br>T-Nut-Befestigung - Einbau waagrecht 50 mm,<br>mit Trennschale        |
| 1308895020-I  | Montagehalter für Anschlussdosen<br>Tragschienenbefestigung - Einbau waagrecht 50 mm,<br>ohne Trennschale |
| 1308895021-I  | Montagehalter für Anschlussdosen<br>Tragschienenbefestigung - Einbau waagrecht 50 mm,<br>mit Trennschale  |
| 1308895040-I  | Montagehalter für Anschlussdosen<br>T-Nut-Befestigung - Einbau senkrecht 50 mm,<br>ohne Trennschale       |
| 1308895041-I  | Montagehalter für Anschlussdosen<br>T-Nut-Befestigung - Einbau senkrecht 50 mm,<br>mit Trennschale        |
| 1308895220-I  | Montagehalter für Anschlussdosen<br>Tragschienenbefestigung - Einbau waagrecht 52 mm,<br>ohne Trennschale |
| 1308895221-I  | Montagehalter für Anschlussdosen<br>Tragschienenbefestigung - Einbau waagrecht 52 mm,<br>mit Trennschale  |
| 1308895510-I  | Montagehalter für Anschlussdosen<br>T-Nut-Befestigung - Einbau waagrecht 55 mm,<br>ohne Trennschale       |
| 1308895511-I  | Montagehalter für Anschlussdosen<br>T-Nut-Befestigung - Einbau waagrecht 55 mm,<br>mit Trennschale        |
| 1308895520-I  | Montagehalter für Anschlussdosen<br>Tragschienenbefestigung - Einbau waagrecht 55 mm,<br>ohne Trennschale |
| 1308895521-I  | Montagehalter für Anschlussdosen<br>Tragschienenbefestigung - Einbau waagrecht 55 mm,<br>mit Trennschale  |
| 1308895540-I  | Montagehalter für Anschlussdosen<br>T-Nut-Befestigung - Einbau senkrecht 55 mm,<br>ohne Trennschale       |
| 1308895541-I  | Montagehalter für Anschlussdosen<br>T-Nut-Befestigung - Einbau senkrecht 55 mm,<br>mit Trennschale        |
| 130889ADTK-I  | Montagehalter ADTK für OBO  |

# P | Cabling

Datenblatt

## C6<sub>A</sub>modul 1 Port 270°M UP reinweiß

Seite 8/9

Art.-Nr.

130B12D11002-E

EAN 4250184131878

02.05.2023

Version: AG

### Zubehör

|               |  |
|---------------|--|
| 130889ADTSA-I | Montagehalter ADTSA für OBO                |
| 130889FKH-I   | Montagehalter FR für Kleinhuis             |
| 130889FNI-I   | Montagehalter FR für Niedax                |
| 130889FTE-I   | Montagehalter FR für Tehalit               |
| 820394-0105-I | Staubschutzklappen für Anschlussdosen gelb |
| 820394-0106-I | Staubschutzklappen für Anschlussdosen blau |
| 820394-0107-I | Staubschutzklappen für Anschlussdosen grün |
| 820394-0108-I | Staubschutzklappen für Anschlussdosen rot  |
| 820395-0102-I | Abdeckplatte 80 x 80 mm, reinweiß, Modul   |
| 899650-01     | Beschriftungsbogen für Anschlussdosen      |



# P | Cabling

Datenblatt

**C6<sub>A</sub>modul 1 Port 270°M UP reinweiß**

Seite 9/9

Art.-Nr.

130B12D11002-E

EAN 4250184131878

02.05.2023

Version: AG

## Abbildungen

Maßzeichnung

