

Fiche de spécifications

E-DAT C6_A IDC 1 Port AP blanc signalisation

Page 1/7

Référence
130D370027-I

EAN 4251394665634

22.09.2025

Version: B

Illustrations



Schéma dimensionnel

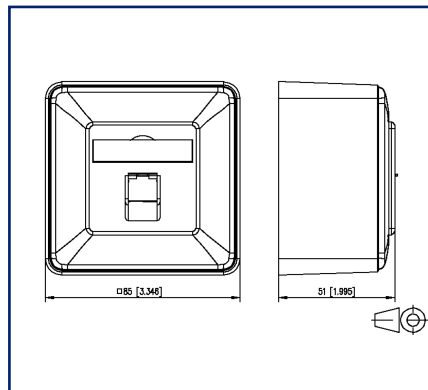
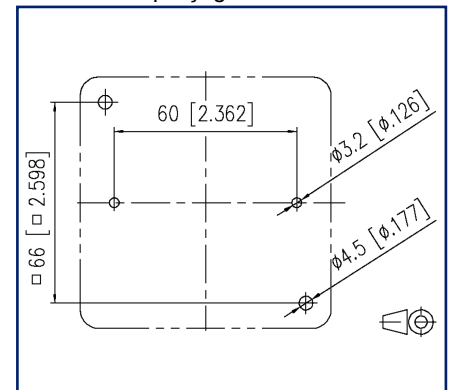


Schéma de perçage



Voir schéma agrandi en fin du document

Description du produit

La boîtes de raccordement de données RJ45 de METZ CONNECT séduit par sa polyvalence maximale et sa précision technique. Elle prend en charge toutes les normes réseau courantes - de la téléphonie classique aux applications Ethernet 10 Gigabits haute performance. Grâce au Power over Ethernet (PoE) jusqu'à 90 watts, des appareils IP tels que les caméras, les points d'accès ou les téléphones VoIP peuvent également être alimentés via le même câble. Fabriquée en zinc moulé sous pression de haute qualité, la prise offre non seulement une durabilité exceptionnelle, mais aussi une protection CEM optimale. Grâce à l'entrée de câble brevetée et optimisée, la prise de données peut être intégrée de manière flexible dans presque tous les scénarios d'installation, et la technologie de connexion IDC éprouvée permet une installation rapide, sans outils et sans erreur - idéale pour les utilisateurs professionnels.

- variantes, type de montage : AP, UP, UPk, UPO
- variantes, nombre de ports : 1, 2



Fiche de spécifications

E-DAT C6_A IDC 1 Port AP blanc signalisation

Page 2/7

Référence
130D370027-I

EAN 4251394665634

22.09.2025

Version: B

Caractéristiques

Données générales	
Mesure mécanique selon MICE	M1
Mesure ingress selon MICE	I1
Mesure climatique selon MICE	C1
Mesure électromagnétique selon MICE	E2
Type de montage	AP
Montage dans des gobelets standard encastrés ou pour murs creux	sur des gobelets
Blindage	blindé
Couleur	Blanc signalisation - RAL 9016
Compatible avec les pièces centrales design des programmes d'interrupteurs	oui, voir la liste de compatibilité
Dimensions	
Dimension (L x L x H)	51 mm x 85 mm x 85 mm
Dimension (L x L x H)	2,008 in. x 3,346 in. x 3,346 in.
Possibilité d'étiquetage	porte-étiquette avec étiquette

Propriétés de la technique de transmission	
Catégorie (ISO)	6 _A
Classe (ISO/IEC)	E _A
Remote Powering	oui
PoE	IEEE 802.3af
PoE plus	IEEE 802.3at
UPoE	oui
4PPoE	IEEE 802.3bt
HDBaseT	oui
Vitesse de transmission jusqu'à 100 MBit (Fast Ethernet)	IEEE 802.3bw
Vitesse de transmission jusqu'à 1 GBit (Fast Ethernet)	IEEE 802.3ab
Vitesse de transmission jusqu'à 10 GBit	IEEE 802.3an

Fiche de spécifications

E-DAT C6_A IDC 1 Port AP blanc signalisation

Page 3/7

Référence
130D370027-I

EAN 4251394665634

22.09.2025

Version: B

Caractéristiques

Raccordements/interfaces

Valeurs de raccordement, monobrin (min. - max.)

Section du conducteur, monobrin (cuivre nu)	AWG 26/1 - AWG 22/1
Section du conducteur, monobrin (cuivre nu)	0,128 mm ² - 0,324 mm ²
Diamètre du conducteur, monobrin (cuivre nu)	0,409 mm - 0,643 mm
Diamètre du conducteur, monobrin (cuivre nu)	0,016 in. - 0,025 in.
Diamètre de la gaine de câble (min. - max.)	
Diamètre de la gaine de câble	5,5 mm - 10,0 mm
Diamètre de la gaine de câble	0,197 in. - 0,394 in.

Propriétés électriques

Capacité de courant	max. 1 A à 60 °C
Tension assignée	60 V
Résistance de contact	20 mOhm
Résistance d'isolation	500 MOhm

Informations mécaniques

Position/réception du levier d'arrêt en position standard de montage	en haut
décharge de traction	Support sur le boîtier

Matériaux et propriétés des matériaux

Matériau - Cadre pour montage en saillie	ABS, résistant aux chocs
Matériau - Cadre porteur	GD-Zn
Matériau - Porte étiquette	PC, transparent
Matériau - Protection anti-poussière	ABS
Matériau - Contact	Hyper Ph-Br
Matériau - Surface du contact	AuCo
Matériau - Blindage	CuSn4
Matériau - Surface du blindage	étamé
Sans halogène	oui

Fiche de spécifications

E-DAT C6_A IDC 1 Port AP blanc signalisation

Page 4/7

Référence
130D370027-I

EAN 4251394665634

22.09.2025

Version: B

Caractéristiques

Conditions d'environnement

Température (min. - max.)

Température - Stockage °C	-40 °C - 70 °C
Température - Stockage °F	-40 °F - 158 °F
Température - Service °C	-40 °C - 70 °C
Température - Service °F	-40 °F - 158 °F
Classe IP	IP20

Certifications

GHMT Type Approval



Composant

Normes/Réglemations

Exigences générales	ISO/IEC 11801-1:2017-11 DIN EN 50173-1:2018-10 ANSI/TIA-568.2-D
Bâtiments administratifs	ISO/IEC 11801-2:2017-11 DIN EN 50173-2:2018-10 ANSI/TIA-568.2-D
Unités d'habitation	ISO/IEC 11801-4:2017-11 DIN EN 50173-4:2018-10 ANSI/TIA-570-D
Services de construction distribués	ISO/IEC 11801-6:2017-11 DIN EN 50173-6:2018-10 ANSI/TIA-862-B
Fiches et embases blindées	DIN EN 60603-7-51:2011-01, DIN EN 60603-7:2022-10, DIN EN 60603-7-1:2012-01
Essais d'endurance	DIN EN 60603-7:2022-10, DIN EN 60603-7-1:2012-01
Indices de protection par boîtier	IEC 60529
Essais climatiques	DIN EN 60603-7:2022-10, DIN EN 60603-7-1:2012-01

Classifications

ETIM 8.0	EC001264
ETIM 9.0	EC001264
ETIM 10.0	EC001264

Fiche de spécifications

E-DAT C6_A IDC 1 Port AP blanc signalisation

Page 5/7

Référence
130D370027-I

EAN 4251394665634

22.09.2025

Version: B

Caractéristiques

Spécifications d'emballage

Type d'emballage 10 pc(s) / carton

Note d'utilisation

Ce produit est un produit standard de METZ CONNECT. METZ CONNECT n'a pas connaissance de l'utilisation spécifique prévue des marchandises par le client ou tout autre client du client. Le client garantit qu'il a entièrement et suffisamment testé l'utilisation des biens et toutes les modifications du produit, les changements du produit ou les améliorations du produit en ce qui concerne l'utilisation spécifique prévue conformément à l'état de l'art ou de toute autre manière. À la demande de METZ CONNECT, le client soumettra et mettra à disposition des preuves significatives (par exemple, des protocoles d'essai et de laboratoire, des certifications, etc.)



Fiche de spécifications

E-DAT C6_A IDC 1 Port AP blanc signalisation

Page 6/7

Référence
130D370027-I

EAN 4251394665634

22.09.2025

Version: B

Accessoires

Référence	Désignation
140302-01-E	Dénudeur Jokari
820394-0105-I	Clapets anti-poussière pour boîtiers de raccordement jaune
820394-0106-I	Clapets anti-poussière pour boîtiers de raccordement bleu
820394-0107-I	Clapets anti-poussière pour boîtiers de raccordement vert
820394-0108-I	Clapets anti-poussière pour boîtiers de raccordement rouge



Fiche de spécifications
E-DAT C6_A IDC 1 Port AP blanc signalisation

Page 7/7

Référence
130D370027-I

EAN 4251394665634

22.09.2025

Version: B

Illustrations

Schéma dimensionnel

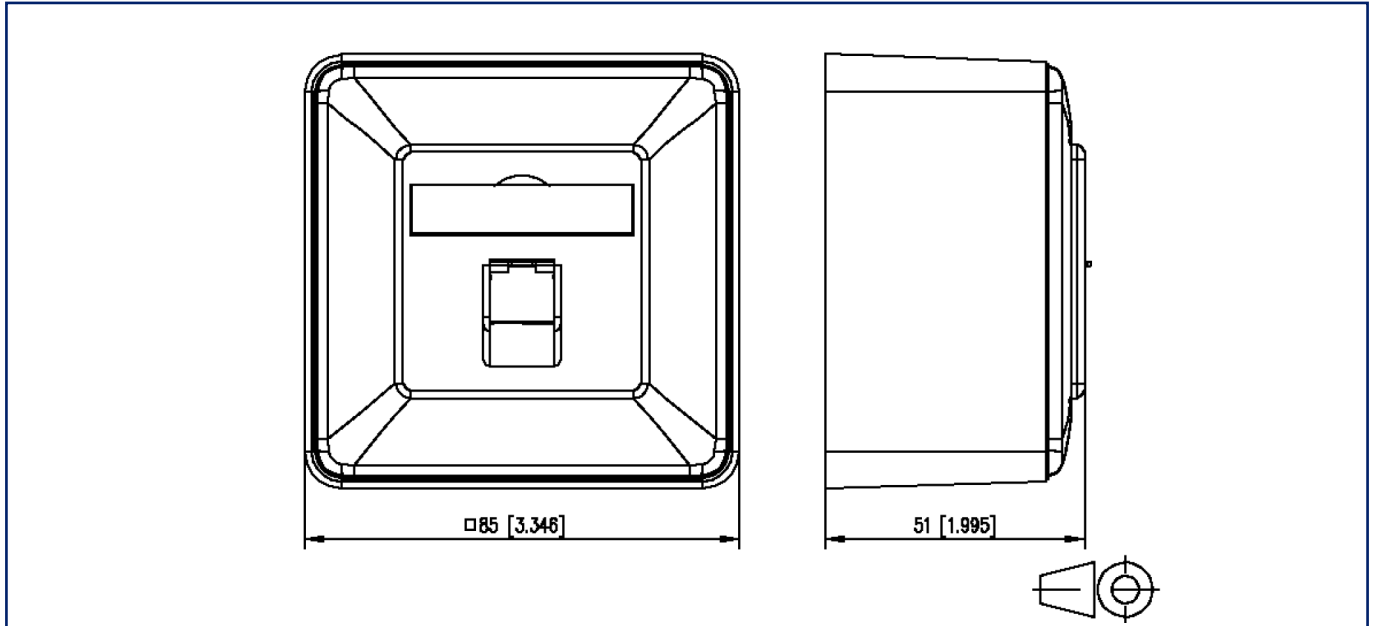


Schéma de perçage

