



# Technische Spezifikationen

## MOBOTIX MOVE 2MP Low-Light Flush-Mount Video Analytics Speed Dome

Mit der Unterstützung durch einen leistungsstarken DNN-Prozessor/SoC in Kombination mit einem hochmodernen CMOS-Videosensor bietet die MOBOTIX MOVE 2MP Low-Light Flush-Mount Video Analytics Speed Dome für Innenbereiche weit mehr als nur den Standard. Selbst bei extrem schlechten Lichtverhältnissen ermöglicht sie ein kristallklares, rauschfreies und flüssiges Video-Streaming mit voller 2MP HD-Auflösung. Die integrierten DNN-basierten Videoanalysefunktionen umfassen eine Gesichts- und Nummernschilderkennung, die mit voreingestellten PTZ-Positionen kombiniert werden kann, um eine Vielzahl von Anwendungsmöglichkeiten zur Videoüberwachung rund um die Uhr zu erschließen.

- Hohe Lichtempfindlichkeit: 0,01 Lux Farbe, 0,001 Lux Schwarzweiß
- Motorisiertes 30-fach-Objektiv mit Zoom/Fokus von 4,3 bis 129 mm
- WDR bis zu 130 dB
- Vierfach-Streaming H.264/H.265/MJPEG
- Intelligente Codierung, intelligente Steuerung für niedrige Bitraten
- MOBOTIX MxMessageSystem
- Bewegungskompensierte Rauschunterdrückung (MCTF) in 2D und 3D
- ONVIF-Profil-S/G/T/M-Unterstützung
- Elektronischer Bildstabilisator (EIS)
- Automatische Objektverfolgung, DNN-basiert (Personen, Fahrzeuge)
- Smart-Event-Funktionen
- Unterstützung von Micro SD/SDHC/SDXC-Karten bis 1 TB
- Unterstützung von zwei Stromquellen: IEEE802.3at/24 V AC
- Temperaturbereich -40 bis 55 °C



BeyondHumanVision

MOBOTIX MOVE

### Hochwertige Videoanalyse mit DNN Edge

Zählen	Eindringung	Entfernte Objekte	Sabotage	Gesichtswiedererkennung
				
Zurückgelassene Objekte	Angehaltenes Fahrzeug	Falsche Richtung	Herumlungen	ALPR
				

Die neue Computervision-Technologie erhöht die Effizienz des für die Videobearbeitung verwendeten Rechners mit DNN-Beschleunigung an den Rändern. Dieser integrierte Rechner sorgt für eine hohe Präzision, ermöglicht die Objektverfolgung in Echtzeit und hat 10 Videoanalysefunktionen (DNN-basiert), einschließlich ALPR und Gesichtserkennung. Darüber hinaus ermöglicht er die gleichzeitige Erkennung mehrerer Objekte.

### Produktinformationen

Produktname	2MP Low-Light Flush-Mount Video Analytics Speed Dome
Bestellnummer	Mx-SD2A-230-LL-FM-VA

### Bildqualität

Bildsensor	2MP 1/2,8" Progressiver CMOS IMX662 (SONY STARVIS II)
Effektive (verwendete) Pixel	H x V = 1920x1080 (2MP)
Pixelgröße	2,9 µm
Bildrate (maximal)	<b>WDR ein/aus</b> H.265/H.264: 2MP@30 fps MJPEG: 1080p@30 B/s

## Technische Spezifikationen

### MOBOTIX MOVE 2MP Low-Light Flush-Mount Video Analytics Speed Dome

---

#### Hardwaredesign

Prozessor	Ambarella CV25
Speicher	RAM 8 GB FLASH: 4 GB

---

#### Objektiv

Mindestbeleuchtung	Farbe: 0,01 Lux S/W: 0,001 Lux F1.6, AGC=ein, 30 IRE, 1/1 s
Objektiveigenschaften	Zoom-Objektiv: Zoom, Autofokus, P-IRIS, Auto-IRIS Brennweite: 4,3 bis 129 mm Blende: F1,6 – F4,7 Horizontales Sichtfeld: 59,3° (Weitwinkel), 2,3° (Tele) Vertikales Sichtfeld: 34,9° (Weitwinkel), 1,4° (Tele)

---

#### Kamera

Verschlusszeit (Auto)	1 s bis 1/10000 s
Verschlusszeit (Manuell)	WDR: 1/37500 s Linear: 1/75000 s
Verschluss-Prioritätsmodus	Bis zu 1/45 s
WDR	Bis zu 130 dB
Elektronischer Bildstabilisator (EIS)	Ja
Automatische Objektverfolgung	Ein/aus (objektbasierter DNN-Algorithmus: Wahl zwischen Menschen/Fahrzeugen)
Zoom	Optisch: 30-fach, digital: 10-fach
Bildeinstellungen	Farbe, Helligkeit, Schärfe, Kontrast, Weißabgleich, Belichtungssteuerung, 2DNR, 3DNR, NR durch Bewegung, Markierung, Textüberlagerung
Bildrotation	90 °, 180 °, 270 °
Servo-Feedback	Ja

---

## PTZ-Funktionen

Voreingestellte Positionen	Bis zu 256 Positionen, 1 Ausgangsposition
Sequenzen	Bis zu 8 Sequenzen mit jeweils 64 voreingestellten Positionen
Pfade für Kamerabewegung (Cruise)	Bis zu 8
Pfade für automatisches Schwenken	Bis zu 4
Anzeigeposition	Schwenk-/Neigungsgrade können im Live-Bild angezeigt werden.
Schwenkbereich	360 Grad endlos
Neigungsbereich	-10° bis +100°
Schwenkgeschwindigkeit	Manuelle Schwenkgeschwindigkeit: 0,1°–90°/s Voreingestellte Schwenkgeschwindigkeit: 400°/s
Neigungsgeschwindigkeit	Manuelle Neigungsgeschwindigkeit: 0,1°–55°/s Voreingestellte Neigungsgeschwindigkeit: 300°/s
Joystick-/Keypoint-Steuerung	RS485-Protokolle DSCP, Pelco-D und Pelco-P
Videoanalyse	Voreinstellungen können mit einer wählbaren integrierten Videoanalysefunktion kombiniert werden.

## Video-Codec

Komprimierung/Codierung	H.265/H.264/MJPEG
Streaming	Bis zu 4 individuell konfigurierbare Streams in H.264/H.265/MJPEG; konfigurierbare Auflösung/Bildrate/Bandbreite LBR/VBR/CBR in H.265/H.264

---

## Audio-Codec

Komprimierung/Codierung	G.711/G.726/AAC/LPCM
Streaming	Bidirektional

---

## Technische Spezifikationen

### MOBOTIX MOVE 2MP Low-Light Flush-Mount Video Analytics Speed Dome

---

Audio-Eingang	Line In Max. 2,28 V <sub>pp</sub> für Leitungssignal Eingangsimpedanz: 33 kΩ
Audioausgang	Line Out Ausgangswiderstand: 220 Ω Ausgangsspannung: 1 V <sub>eff</sub>

---

## Funktionen zur Cyber-Sicherheit

Passwortschutz	Ja (einschließlich „erzwungener“ Passwortänderung während der Ersteinrichtung)
IP-Adressfilterung	Ja
IEEE 802.1X Netzwerk-Zugriffssteuerung	Ja
Digest-Authentifizierung	Ja
AES-Verschlüsselung für Passwortschutz	Ja
SNMP, TLS, HTTP, HTTPS	Ja
Benutzer- und Gruppenverwaltung	Ja
SSL-Verbindungen	Ja
VPN	Ja
Digitale Bildsignatur	Ja
RSA-Verschlüsselung (2048 Bit)	Ja

---

## Netzwerk

Schnittstelle	10/100 MBit/s Ethernet
Unterstützte Protokolle	ARP, PPPoE, IPv4/v6, ICMP, IGMP, QoS, TCP, UDP, DHCP, UPnP, SNMP, SMTP, RTP, RTSP, HTTP, HTTPS, FTP, NTP, DDNS, SMBv2, VPN

---

ONVIF-Konformität	Unterstützt Profile S/G/T/M
Unterstützte Browser	Unterstützt alle aktuellen Browser.

## Systemintegration

Einfache Videoanalysen	<ul style="list-style-type: none"> <li>▪ Bewegungserkennung</li> <li>▪ Geräuscherkennung</li> </ul>
Erweiterte Videoanalysen (kann mit PTZ-Voreinstellungen verknüpft werden)	<ul style="list-style-type: none"> <li>▪ Zurückgelassene Objekte</li> <li>▪ Eindringung (Objektklassifizierung)</li> <li>▪ Sabotage</li> <li>▪ Falsche Richtung</li> <li>▪ Herumlungern (Objektklassifizierung)</li> <li>▪ Objektanzahl (Objektklassifizierung)</li> <li>▪ Objektentfernung</li> <li>▪ Angehaltenes Fahrzeug (Objektklassifizierung)</li> </ul>

Zwei Analysefunktionen können gleichzeitig aktiviert werden.

DNN-basierte (Deep Neural Network) Videoanalyse (kann mit PTZ-Voreinstellungen verknüpft werden)	<ul style="list-style-type: none"> <li>▪ Gesichtserkennung (inkl. Geschlecht und Alterseinschätzung)</li> <li>▪ Nummernschilderkennung – unterstützte Länder: Armenien, Aserbaidshan, Belarus, Belgien, Bosnien und Herzegowina, Bulgarien, Dänemark, Deutschland, Estland, Finnland, Frankreich, Georgien, Griechenland, Irland, Israel, Italien, Japan, Kasachstan, Kirgisien, Kroatien, Lettland, Litauen, Luxemburg, Moldawien, Monaco, Montenegro, Niederlande, Nordmazedonien, Norwegen, Österreich, Polen, Portugal, Rumänien, Russland, Schweden, Schweiz, Serbien, Slowakei, Spanien, Taiwan, Türkei, Tschechische Republik, Ukraine, Ungarn, Usbekistan, Vereinigtes Königreich, Vietnam, Zypern</li> </ul>
--	---

## Technische Spezifikationen

### MOBOTIX MOVE 2MP Low-Light Flush-Mount Video Analytics Speed Dome

Ereignisauslöser	<ul style="list-style-type: none"><li>▪ Externer Eingang</li><li>▪ Analyse</li><li>▪ Erkennung von Netzwerkfehlern</li><li>▪ Periodisches Ereignis</li><li>▪ Manueller Auslöser</li></ul>
Ereignisaktionen	<ul style="list-style-type: none"><li>▪ Aktivierung des externen Ausgangs</li><li>▪ Video- und Audioaufzeichnung auf Edge-Speicher</li><li>▪ Datei-Upload: FTP, Netzwerkfreigabe und E-Mail</li><li>▪ Benachrichtigung: HTTP, FTP, E-Mail</li></ul>

## Allgemein

Gehäusematerial	Metall und Kunststoff
Spannungsversorgung	PoE+ IEEE 802.3at, Klasse 4, max. 17,71 W 24 V AC, max. 17,10 Watt, max. 32,67 VA
Unterstützte PoE-Modi	Modus A oder Modus B
Anschlüsse	<ul style="list-style-type: none"><li>▪ RJ45</li><li>▪ 4x Alarmeinang, 2x Alarmausgang, Audioeingang, Audioausgang, RS485-Klemmleiste</li><li>▪ 24-VAC-Klemmleiste</li><li>▪ CVBS-Anschluss (verfügbar mit max. 2 aktiven Streams)</li></ul>
Videospeicher	Micro SD/SDHC/SDXC-Karte bis 1 TB, Unterstützung für Aufnahme auf NAS, MOBOTIX HUB, MOBOTIX MOVE NVR
Remote-Upgrade möglich	Ja
Betriebstemperatur	-40 bis 55 °C
Relative Luftfeuchtigkeit	10–90 % nicht-kondensierend
Lagerungsbedingungen	-20 bis 70 °C
Genehmigungen	EMC: CE/FCC Sicherheit: LVD
MTBF	50.000 Stunden

**MOBOTIX MOVE 2MP Low-Light Flush-Mount Video Analytics Speed Dome**

---

Garantie	5 Jahre; ohne mechanische Verschleißteile (Motor, Getriebe, Riemen usw.)
Abmessungen	ø 212 x 264 mm (gesamt) ø 212 x 103 mm (sichtbar)
Gewicht	2700 g

---

**HINWEIS!** Beachten Sie die [MOBOTIXMOVE Installationshinweise](#), um das volle Potenzial der Kamerafunktionen auszuschöpfen.

## Alarm-Ein-/Ausgänge – Stromstärke und Spannungen

**Alarimeingang**

5 V mit 10 kΩ Pullup, 50 mA

**Alarmausgang**

400 V DC/AC, 120 mA







# DORI-Spezifikationen

Im Kontext der Videoüberwachung steht „DORI“ für Detection, Observation, Recognition and Identification (also Erfassung, Beobachtung, Erkennung und Identifikation) und basiert auf IEC EN62676-4: 2015. Diese Ebenen definieren die Mindestpixel, die ein Gesicht einer Person z. B. zur korrekten Identifizierung aufweisen muss.

- **Erkennung:** Bis zu dieser Entfernung können Sie zuverlässig feststellen, ob sich eine Person oder ein Fahrzeug anwesend ist.
- **Beobachtung:** Bis zu dieser Entfernung können Sie charakteristische Details einer Person sehen, wie z. B. charakteristische Kleidung.
- **Wiedererkennung:** Bis zu dieser Entfernung können Sie mit hoher Sicherheit feststellen, ob eine Person mit einer Person identisch ist, die zuvor gesehen wurde.
- **Identifikation:** Bis zu dieser Entfernung können Sie die Identität einer Person zweifelsfrei bestimmen.

DORI-Ebene	Erkennung		Beobachtung		Recognition		Identifikation	
	Weit	Tele	Weit	Tele	Weit	Tele	Weit	Tele
Kamera								
Mx-SD2A-230-LL-FM-VA	71 m	1768 m	28 m	702 m	14 m	354 m	7 m	177 m

## Zubehör

Bild	Bestellnummer	Beschreibung
	Mx-A-SD-DBC-EC	Klare Ersatzkuppel mit EverClear-Beschichtung
	MX-A-SD-DBT-EC	Getönte Ersatzkuppel mit EverClear-Beschichtung
	Mx-NPA-UPOE1A-60W	UPoE Network Power Injector 60 W
	Mx-A-ETP1A-2601-SET	Medienkonverter-Set Ethernet (PoE+) – Twisted-Pair

# Abmessungen

**HINWEIS!** Die Bohrschablone finden Sie im entsprechenden Abschnitt oder auf der MOBOTIX-Website: [www.mobotix.com](http://www.mobotix.com) > Support > Download-Center > Marketing und Dokumentation > [Bohrschablonen](#).

**VORSICHT!** Bohrschablonen immer in Originalgröße drucken oder kopieren!

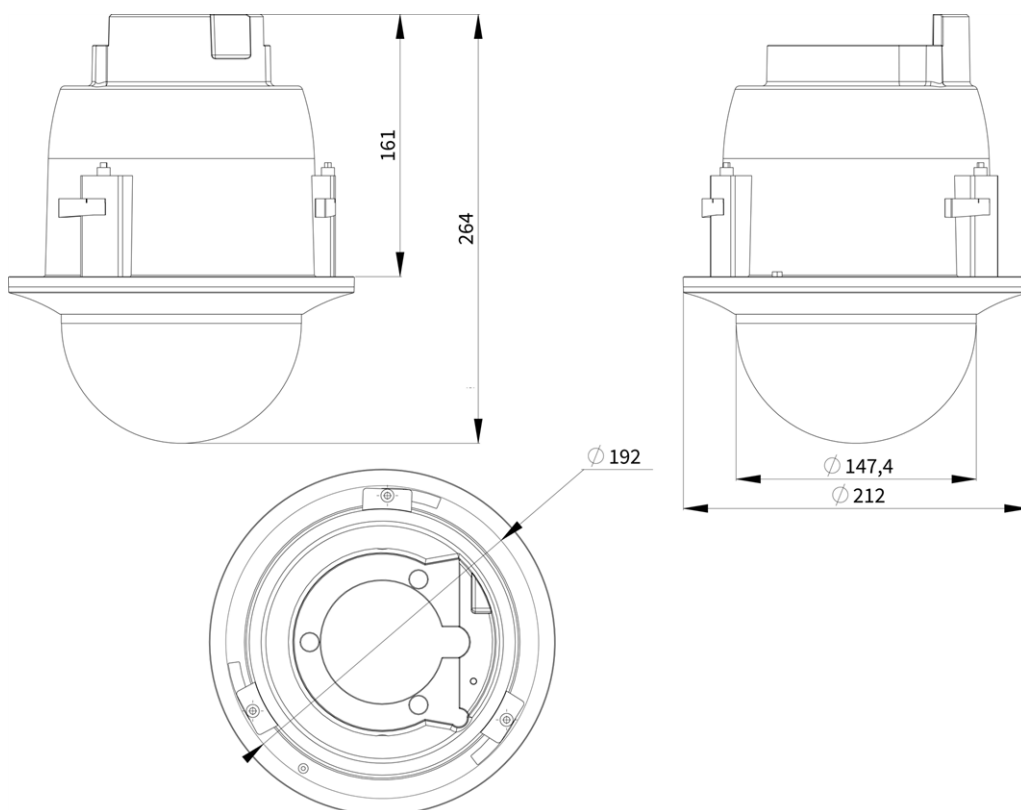


Abb. 1: 2MP Low-Light Flush-Mount Video Analytics Speed Dome: Alle Maßangaben in mm

## Weitere Informationen:

[Handbücher und Schnellinstallationen](#)



[Videoanalysehandbuch](#)



[Technische Daten](#)



[MOBOTIX MOVE Installationshinweise](#)



# MOBOTIX

BeyondHumanVision

DE\_07.23

MOBOTIX AG • Kaiserstrasse • D-67722 Langmeil • Tel.: +49 6302 9816-103 • sales@mobotix.com • www.mobotix.com

MOBOTIX ist eine Marke der MOBOTIX AG, die in der Europäischen Union, in den USA und in anderen Ländern eingetragen ist. Änderungen vorbehalten. MOBOTIX übernimmt keine Haftung für technische oder redaktionelle Fehler oder Auslassungen in diesem Dokument. All rights reserved. © MOBOTIX AG 2021