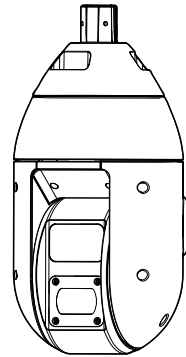


Netzwerkamera

Modell-Nr. **WV-X6533LN, WV-S6532LN**



WV-X6533LN



- Bitte lesen Sie diese Bedienungsanleitung vor dem Anschließen und der Inbetriebnahme dieses Produkts aufmerksam durch und halten Sie sie jederzeit griffbereit.
- Für Informationen über die allgemeine Beschreibung dieses Produkts, siehe die "Wichtige Informationen" auf der mitgelieferten CD-ROM. Informationen zur Durchführung der Einstellungen und zur Bedienung der Kamera finden Sie in der Bedienungsanleitung auf der folgenden Panasonic-Support-Website: <https://security.panasonic.com/download/>
- Bitte lesen Sie den Abschnitt Wichtige Informationen, bevor Sie den Rest des Handbuchs lesen.

Panasonic Corporation
http://www.panasonic.com

Panasonic Corporation
Osaka, Japan

Authorised Representative in EU:

Panasonic Testing Centre
Panasonic Marketing Europe GmbH
Winsbergiring 15, 22525 Hamburg, Germany



© Panasonic Corporation 2019

N0519-0 PGQP2782ZA

Wichtige Sicherheitsinstruktionen

- 1) Bitte lesen Sie diese Instruktionen aufmerksam durch.
- 2) Bewahren Sie die Instruktionen sorgfältig auf.
- 3) Befolgen Sie alle Warnungen.
- 4) Befolgen Sie alle Instruktionen.
- 5) Installieren Sie dieses Gerät niemals in der Nähe von Wärmequellen wie Heizkörpern, Öfen oder anderen wärmeerzeugenden Apparaten (einschließlich Verstärkern).
- 6) Verwenden Sie nur vom Hersteller vorgeschriebene/s Vorrichtungern/Zubehör.
- 7) Verwenden Sie dieses Gerät nur mit dem vom Hersteller vorgeschriebenen oder mit dem Gerät mitgelieferten Wagen, Ständer, Stativ oder Tisch. Bei Verwendung eines Wagens ist Vorsicht beim Transport des Geräts auf dem Wagen geboten, um ein Umkippen und die damit verbundenen möglichen Verletzungen zu vermeiden.



- 8) Ziehen Sie den Netzstecker dieses Geräts bei Gewittern oder längerem Nichtgebrauch aus der Netzdose.
- 9) Überlassen Sie alle Wartungsarbeiten qualifiziertem Kundendienstpersonal. Wartungsarbeiten sind erforderlich, wenn das Gerät auf irgendeine Weise beschädigt wurde, wie zum Beispiel bei defektem Netzkabel oder Netzstecker bzw. bei auf das Gerät verschütteten Flüssigkeiten, in das Gerät eingedrungenen Gegenständen, wenn das Gerät Regen oder übermäßiger Luftfeuchtigkeit ausgesetzt wurde, nicht richtig funktioniert oder fallen gelassen wurde.

Fehlersuche

Bevor Sie sich an den Kundendienst wenden, sehen Sie im Kapitel "Problembearbeitung" unter Wichtige Informationen auf der CD-ROM und in der Bedienungsanleitung auf der Panasonic Support-Website nach. Prüfen Sie anschließend das Problem.

Open-Source-Software

- Dieses Produkt enthält Open-Source-Software, die unter der GPL (GNU General Public License), LGPL (GNU Lesser General Public License) usw. lizenziert ist.
- Die Kunden dürfen den Quellcode der Software, die unter der GPL und/oder LGPL lizenziert ist, vervielfältigen, verteilen und verändern.
- Siehe die Datei "readme.txt" auf der mitgelieferten CD-ROM zu Einzelheiten über die Lizenzen der Open-Source-Software und den Quellcode.
- Beachten Sie bitte, dass Panasonic auf irgendwelche Anfragen bezüglich des Inhalts des Quellcodes nicht antwortet.

WARNUNG:

- Um Verletzungen zu verhindern, muss dieser Apparat in Übereinstimmung mit der Installationsanleitung sicher an der Wand bzw. an der Decke befestigt werden.
- Alle mit der Installation dieses Produkts verbundenen Arbeiten sollten von qualifiziertem Kundendienstpersonal oder Systeminstallateuren vorgenommen werden.
- Der Einbau hat nach den einschlägigen Einbauvorschriften zu erfolgen.
- Anschlüsse müssen den örtlichen elektrotechnischen Vorschriften entsprechen.
- Batterien (Akku oder eintliegender Batterie) müssen von Wärmequellen wie Sonnenlicht und Feuer ferngehalten werden.
- Dieses Gerät ist konform mit der Klasse A von CISPR 32. In der Nähe von Wohngebieten kann dieses Gerät Funkstörungen verursachen.
- Der Betrieb des Geräts in Wohngebieten kann Funkstörungen verursachen.

VORSICHT:

- Die Netzwerkamera ist für den Anschluss an ein Ethernet- bzw. PoE+-Netzwerk bestimmt und darf nicht nach außen geroutet werden.
- Dieses Produkt emittiert IR-Strahlung der RISIKOGRUPPE 2. Augenkontakt vermeiden. Angemessene Abschirmung oder Augenschutz verwenden.



: Vorsicht, infrarote Strahlung



: Gleichstromsymbol



: Wechselstromsymbol

Entsorgung von Altgeräten und Batterien

Nur für die Europäische Union und Länder mit Recyclingsystemen



Dieses Symbol, auf den Produkten, der Verpackung und/oder den Begleitdokumenten, bedeutet, dass gebrauchte elektrische und elektronische Produkte sowie Batterien nicht in den allgemeinen Hausmüll gegeben werden dürfen. Bitte führen Sie alte Produkte und verbrauchte Batterien zur Behandlung, Aufarbeitung bzw. zum Recycling gemäß den gesetzlichen Bestimmungen den zuständigen Sammelpunkten zu. Endnutzer sind in Deutschland gesetzlich zur Rückgabe von Altbatterien an einer geeigneten Annahmestelle verpflichtet. Batterien können im Handelsgeschäft unentgeltlich zurückgegeben werden. Indem Sie diese Produkte und Batterien ordnungsgemäß entsorgen, helfen Sie dabei, wertvolle Ressourcen zu schützen und eventuelle negative Auswirkungen auf die menschliche Gesundheit und die Umwelt zu vermeiden. Für mehr Informationen zu Sammlung und Recycling, wenden Sie sich bitte an Ihren örtlichen Abfallentsorgungsdienstleister. Gemäß Landesvorschriften können wegen nicht ordnungsgemäßer Entsorgung dieses Abfalls Strafgeelder verhängt werden.



Hinweis für das Batteriesymbol (Symbol unten)

Dieses Symbol kann in Kombination mit einem chemischen Symbol abgebildet sein. In diesem Fall erfolgt dieses auf Grund der Anforderungen derjenigen Richtlinien, die für die betreffende Chemikalie erlassen wurden.

Bedienerhandbücher

Die Produktdokumentation besteht aus den folgenden Dokumenten.

- **Installationshandbuch (vorliegendes Dokument):** Erläutert die Installation, Montage, Kabelanschlüsse und Netzwerkanschlüsse. Die Erläuterungen in diesem Handbuch basieren auf Modell WV-X6533LN.
 - **Wichtige Informationen (auf der mitgelieferten CD-ROM):** Bieten grundlegende Informationen über das Produkt wie Sicherheitsvorkehrungen zur Installation, Teile und Funktionen, usw.
 - **Bedienungsanleitung (auf der Panasonic-Support-Webseite):** Beschreibungen zu Einstellung und Bedienung der Kamera.
- Die in diesem Dokument verwendete "<Kontroll-Nr.: C****>" kann zur Suche auf der Panasonic-Support-Webseite verwendet werden und leitet Sie zu den richtigen Informationen weiter.

Anmerkung:

- Die Abbildungen in diesem Handbuch, die das äußere Aussehen und Teile des Geräts zeigen, können aufgrund laufender Verbesserungen geringfügig vom tatsächlichen Produkt abweichen.
- SDXC/SDHC/SD-Speicherkarte sind unter dem Begriff SD-Speicherkarte zusammengefasst.

Standardzubehör

Installationshandbuch (vorliegendes Dokument und ein zusätzliches Merkblatt)..... 1 St.
Garantiekarte..... 1 St.
CD-ROM*1..... 1 St.
Important Safety Instructions..... 1 St.
Code-Aufkleber*2..... 1 St.

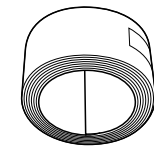
*1 Die CD-ROM enthält mehrere Arten von Bedienungsanleitungen sowie verschiedene Hilfsprogramme.
*2 Dieser Aufkleber wird eventuell für das Netzwerk-Management benötigt. Diesen Aufkleber sorgfältig aufbewahren, damit er nicht verloren geht.

Für die Installation sind folgende Teile erforderlich.

Kabelabdeckung	1 St.	8-poliges Alarmkabel	1 St.
Befestigungsrohr	1 St.	24 V Wechselstromversorgung-Anschlussatz.....	1 St.
Wasserdichtem Band	1 St.	(Stromversorgungsanschlussgehäuse: 1 St.,	
Wasserdichte RJ45 Steckerabdeckung	1 St.	Anschluss: 3 St.)	
Wasserdichte RJ45 Steckerverbinderkappe.....	1 St.	Spezialsechskantschrauben*3	5 St.
Regenwasserabweisendes Etikett.....	1 St.	(einschl. 1 Reserve)	
		Sicherungsscheiben	5 St.
		(einschl. 1 Reserve)	

*3 Die Schrauben sind zur Montage der Kamera an einer separat erhältlichen Montagehalterung erforderlich.

Wasserdichtem Band



Vorbereitungen

Sonstige benötigte Gegenstände (nicht im Lieferumfang inbegriffen)

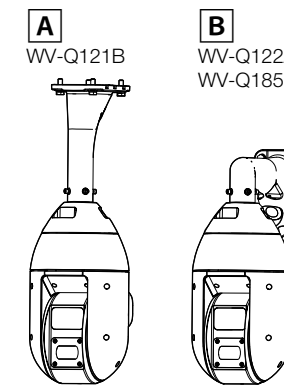
Vor Beginn der Montage die für die einzelnen Montageverfahren erforderlichen Teile bereit legen. Die erforderlichen Teile sind in folgender Tabelle zusammengefasst.

Montageverfahren	Montageschraube	Mindestausreißfestigkeit/ 1 St.
A Wenn Sie die Kamera an der Decke aufhängen Verwenden Sie die Deckenmontagehalterung (WV-Q121B*1).	M10-Schrauben / 4 St.	1411 N
B Wenn Sie die Kamera an einer Wand anbringen Verwenden Sie die Wandmontagehalterung (WV-Q122A*1, WV-Q185*1).	M10-Schrauben / 4 St.	823 N

*1 Detaillierte Informationen zum Anbringen der Kamera an der Montagehalterung finden Sie in der Bedienungsanleitung der entsprechenden Montagehalterung.

WICHTIG:

- Informationen zur Mindestausreißfestigkeit finden Sie auf unserer Website (<https://security.panasonic.com/support/info/> <Kontroll-Nr.: C0120>).
- Besorgen Sie sich für die Montage an der Decke oder Wand vier Montageschrauben (M10).
- Wählen Sie Schrauben entsprechend dem Material des Ortes, an dem die Kamera montiert werden soll. Holzschrauben oder Nägel dürfen nicht verwendet werden.
- Wenn die Montagestelle, beispielsweise eine Gipskartonplatte, zu schwach ist, um das Gesamtgewicht zu tragen, muss der Einbaubereich verstärkt werden.

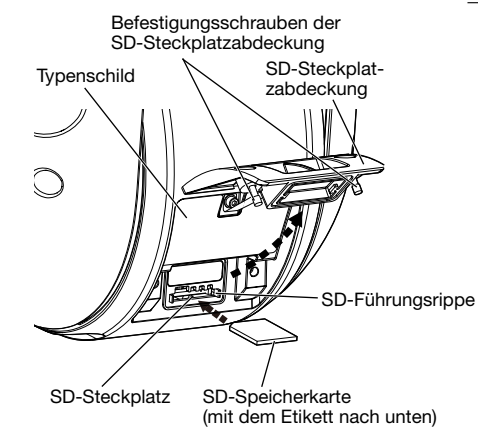


Vorbereitung der Installation

[1] Setzen Sie, soweit erforderlich, eine SD-Speicherkarte ein.

- Detaillierte Informationen zum Einsetzen und Entnehmen einer SD-Speicherkarte finden Sie in den Wichtigen Informationen auf der beigefügten CD-ROM.
- 1) Lösen Sie die 2 Befestigungsschrauben (M4) der SD-Steckplatzabdeckung mit einem Kreuzschlitzschraubendreher und öffnen Sie die SD-Steckplatzabdeckung.
 - 2) Setzen Sie eine SD-Speicherkarte in den SD-Steckplatz ein. Drücken Sie sie bis zum Ende herein und achten Sie darauf, dass Sie ein Klicken hören. Nehmen Sie die Finger von der SD-Speicherkarte und überprüfen Sie, dass die Rückseite nicht über der SD-Führungsrippe übersteht.
 - 3) Bringen Sie die SD-Steckplatzabdeckung wieder an. Empfohlenes Anzugsdrehmoment der Befestigungsschrauben der SD-Steckplatzabdeckung: 1,38 N·m

<Rückseite der Kamera>



Installation

Die Montage wird in 4 Schritten erläutert.

• Zur Demontage der Kamera die Montageschritte in umgekehrter Reihenfolge durchführen.

Schritt 1

Die Montagehalterung anbringen und die Kamera aufhängen

Schritt 2

Anschlüsse

Schritt 3

Die Kamera befestigen

Schritt 4*

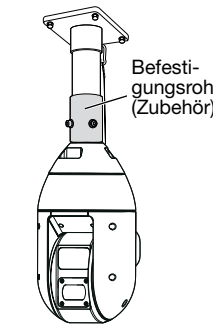
Netzwerkeinstellungen

* Für den Schritt 4 das beiliegende Merkblatt beachten

Schritt 1 Die Montagehalterung anbringen und die Kamera aufhängen

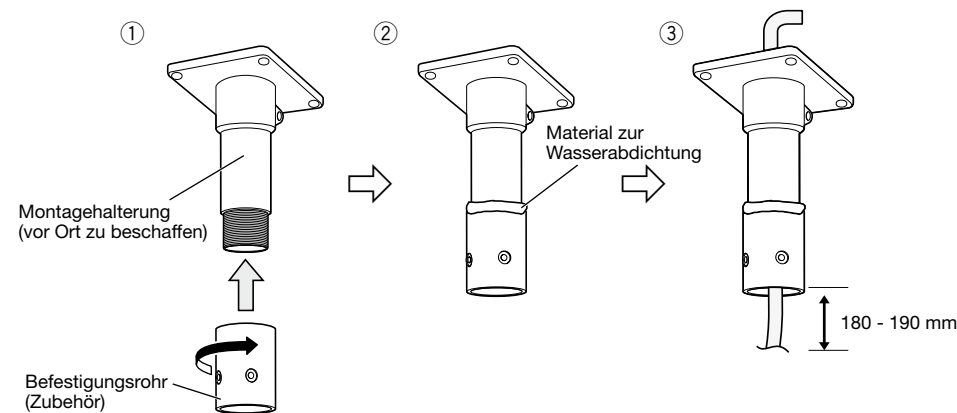
Nachfolgend ist ein Beispiel der Installation mithilfe einer Montagehalterung (vor Ort zu beschaffen) erläutert.

Die rechte Abbildung zeigt das Beispiel einer Kamera, die mit einer Montagehalterung (vor Ort zu beschaffen) an einer Decke angebracht ist. Verwenden Sie zur Erzielung einer wasserdichten Ausführung Material zur Wasserabdichtung, mit dem Sie die Lücken und Löcher zwischen dem Befestigungsrohr und der Montagehalterung ausfüllen.



[1] Befestigen Sie das Befestigungsrohr (Zubehör) an der Montagehalterung (vor Ort zu beschaffen).

- 1) Befestigen Sie das Befestigungsrohr an der Montagehalterung.
- 2) Füllen Sie die Lücke zwischen der Montagehalterung und dem Befestigungsrohr mit Material zur Wasserabdichtung (vor Ort zu beschaffen), wie zum Beispiel Silikon, aus.
- 3) Führen Sie die Kabel von der Decke durch die Montagehalterung.



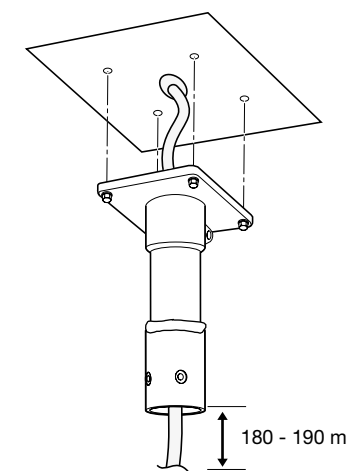
[2] Bringen Sie die Montagehalterung (vor Ort zu beschaffen) an der Installationsfläche an.

Bringen Sie eine Montagehalterung an der Installationsfläche an der Decke an, indem Sie entsprechende Schrauben, Muttern o. Ä. (vor Ort zu beschaffen) verwenden.

WICHTIG:

- Stellen Sie die Wasserdichtigkeit des Lochs für die Befestigung der Montagehalterung und des Anschlusses zum Herausziehen der Kabels aus der Installationsfläche her und befestigen Sie die Montagehalterung an der Installationsfläche.
- Stellen Sie die Kabellänge vom Kameramontageanschluss des Befestigungsrohrs bis zum Kabelende auf 180 - 190 mm ein. (Wenn das Kabel zu weit herausgezogen wird, gestaltet sich das Verstauen des Kabels schwierig. Achten Sie sorgfältig auf die Länge des Kabels.)
- Informationen zur Anzahl der Befestigungsschrauben und Mindestausreißfestigkeit (pro 1 St.) finden Sie in der Bedienungsanleitung der Montagehalterung (vor Ort zu beschaffen).
- Achten Sie darauf, dass die Mindestausreißfestigkeit (pro 1 St.) für die Gesamtmasse der Montagehalterung (vor Ort zu beschaffen), des Befestigungsrohrs und der Kamera usw. ausreichend ist.

⇒ Fahren Sie mit Schritt 1 [5] fort.



Schritt 1 Die Montagehalterung anbringen und die Kamera aufhängen (Fortsetzung)

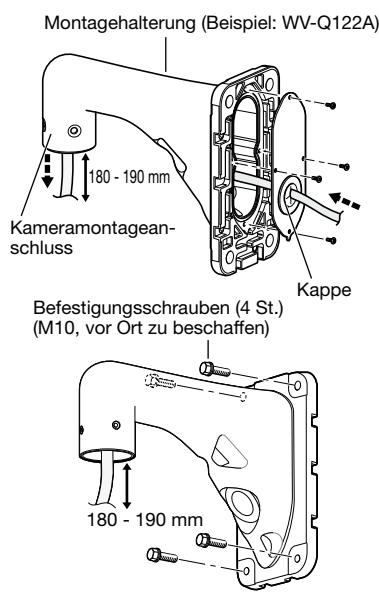
An dieser Stelle ist ein Beispiel der Installation an einer Wand mithilfe der Wandmontagehalterung (WV-Q122A) erläutert. Detaillierte Informationen zum Ablauf der Installation finden Sie in der Bedienungsanleitung der entsprechenden Montagehalterung.

[3] Bereiten Sie die Installationsfläche vor.

Legen Sie die Befestigungsposition und, soweit erforderlich, die Bohrlöcher für die Schrauben und Anker in der Wand und ein Loch für die Verkabelung fest.

[4] Führen Sie ein Kabel zur Montagehalterung und befestigen Sie es an der Installationsfläche.

- Führen Sie die Kabel, die von der Installationsfläche von der Rückseite der Montagehalterung kommen, nach innen und ziehen Sie sie aus dem Kameramontageanschluss (Kabelabdeckungsseite) heraus. Wenn Sie die Kabel zur Montagehalterung führen, achten Sie darauf, dass Sie keine übermäßige Kraft auf die Kabel ausüben.
- Füllen Sie die angebohrte Installationsfläche und die Lücke an der Rückseite der Montagehalterung mit Material zur Wasserabdichtung aus.
- Bringen Sie die Montagehalterung mit Befestigungsschrauben (4 St.) (M10: vor Ort zu beschaffen) an der Wandfläche an.



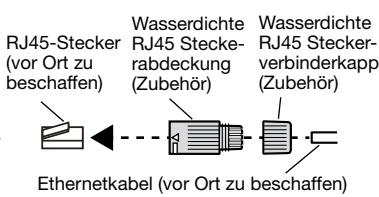
WICHTIG:

- Stellen Sie die wasserdichte Ausführung des Lochs für die Befestigung der Montagehalterung, des Anschlusses zum Herausziehen des Kabels aus der Installationsfläche und der Lücke an der Rückseite der Montagehalterung her und befestigen Sie die Montagehalterung an der Installationsfläche.
- Befestigungsschraube: Mindestausreißfestigkeit (pro Schraube) WV-Q121B 1411 N WV-Q122A 823 N
- Stellen Sie die Kabellänge vom Kameramontageanschluss der Montagehalterung bis zum Kabelende auf 180 - 190 mm ein. (Wenn das Kabel zu weit herausgezogen wird, gestaltet sich das Verstauen des Kabels schwierig. Wenn es im Gegenteil zu kurz ist, kann das Kabel bei der Installation der Kamera diese nicht erreichen. Achten Sie sorgfältig auf die Länge des Kabels.)

Die folgenden Arbeiten sind für die WV-Q121B/WV-Q122A (optional) und Montagehalterung (vor Ort zu beschaffen) erforderlich.

[5] Bereiten Sie das Ethernetkabel (vor Ort zu beschaffen) vor und bringen Sie die Abdeckung und Kappe des wasserdichten Abschlusses (Zubehör) an.

Führen Sie das Ethernet-Kabel zuerst durch die wasserdichte RJ45-Steckerverbinderkappe (Zubehör) und dann durch die wasserdichte RJ45-Steckerabdeckung (Zubehör). Verwenden Sie dann ein Spezialwerkzeug (vor Ort zu beschaffen), um den RJ45-Stecker (vor Ort zu beschaffen) mit dem Ende des Ethernet-Kabels zu verkräuseln.



- Achten Sie darauf, die Gummiteile von der Innenseite der wasserdichten RJ45-Steckerabdeckung nicht zu entfernen (Zubehör).

WICHTIG:

- Die maximale Länge des Ethernetkabels (vor Ort zu beschaffen) beträgt 100 m, und sein Außendurchmesser beträgt ø5 mm bis ø6,5 mm.

[6] Bringen Sie die Kabelabdeckung (Zubehör) an der Montagehalterung an.

- Befestigen Sie die Kabelabdeckung mithilfe der Spezialsechskantschrauben und Sicherungsscheiben an der Montagehalterung, indem Sie die Schrauben mit einem Sechskantschlüssel für M5-Schrauben (vor Ort zu beschaffen) festziehen. Achten Sie bei der Ausrichtung der Kabelabdeckung darauf, dass die Markierung "REAR" der Kabelabdeckung zur Montagehalterung weist. Empfohlenes Anzugsmoment: 9,8 N·m

WICHTIG:

- Die mit der WV-Q121B/WV-Q122A/WV-Q185 mitgelieferte Kameramontageschraube (Sechskantschraube (M6)) kann nicht verwendet werden. Verwenden Sie die mit der Kamera mitgelieferte Spezialsechskantschraube, die eine große Unterlegscheibe aufweist.

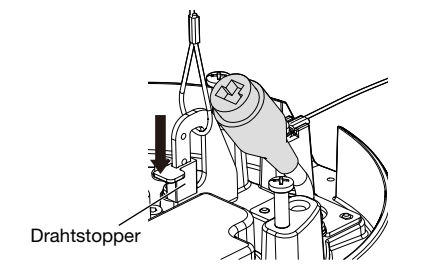
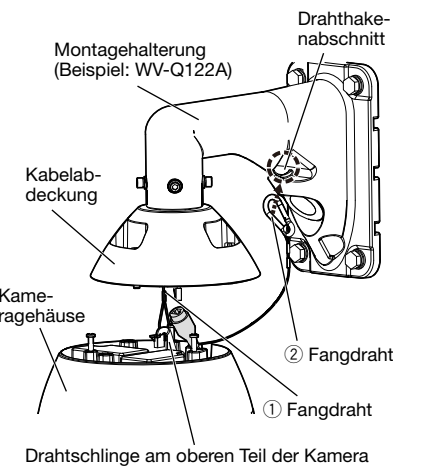
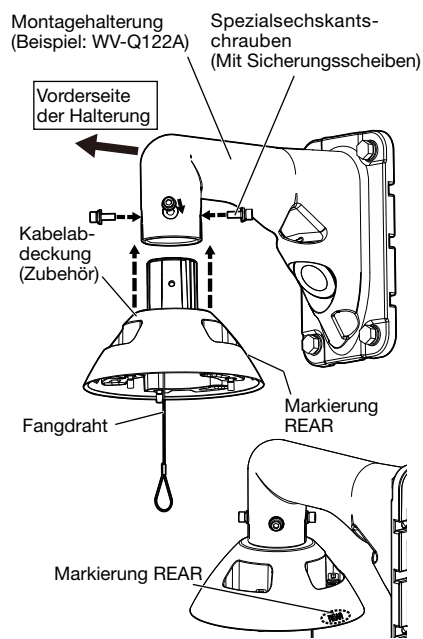
- Entfernen Sie das Klebeband, da der Fangdraht im Innern der Kabelabdeckung mit Klebeband provisorisch befestigt ist.

[7] Hängen Sie die Kamera am Fangdraht der Kabelabdeckung auf und bringen Sie den Fangdraht an der Montagehalterung an.

- Bringen Sie die Kamera zum Installationsort und haken Sie den Fangdraht der Kabelabdeckung in die Drahtschlinge am oberen Teil der Kamera ein. Senken Sie dann den Drahtstopper, um zu verhindern, dass der Fangdraht herausfällt.
- Bringen Sie den Fangdraht der Kamera am Bereich für die Drahtschlinge an der Montagehalterung an. Informationen zur Befestigungsposition des Fangdrahts finden Sie in der Bedienungsanleitung der entsprechenden Montagehalterung.

Anmerkung:

- Die Teile zur horizontalen und vertikalen Drehung der Kamera sind mit Klebeband befestigt. Entfernen Sie das Klebeband nicht, bis die Kamera fertig montiert ist.
- Die Kamera ist nicht fixiert. Achten Sie darauf, die Kamera nicht gegen umgebende Hindernisse zu schlagen.
- Halten Sie einen Arbeitsbereich von 800 mm oder mehr von der Kabelabdeckung bis zur Bodenfläche frei, wenn Sie die Kamera aufhängen.
- Die Fangdrähte sind dafür ausgelegt, dass nur die Kamera aufgehängt wird. Hängen Sie keinen anderen Gegenstand als die Kamera an.



Schritt 2 Anschlüsse herstellen (Fortsetzung)

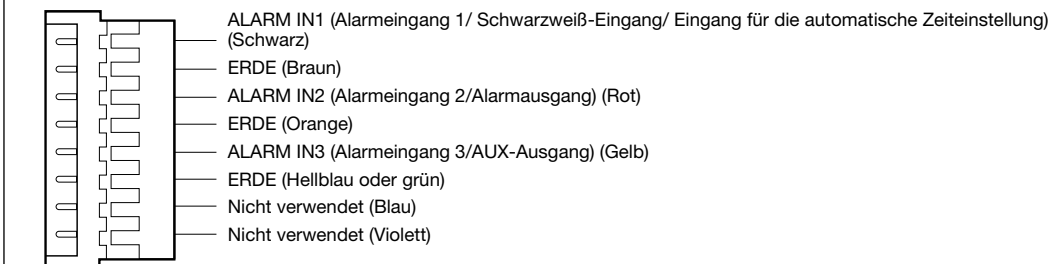
Vorsicht:

- EIN MIT 24 V WECHSELSTROM GESPEISTES GERÄT MUSS EINE AN GUT ZUGÄNGLICHER STELLE INSTALLIERTE TRENNVORRICHTUNG AUFWEISEN.
- NUR AN EINE STROMVERSORGUNG DER KLASSE 2 FÜR 24 V WECHSELSTROM (UL 1310/CSA 223) ODER EINE STROMVERSORGUNG MIT BEGRENZTER EINSCHALTDAUER ANSCHLIESSEN (IEC/EN/UL/CSA 60950-1).
- NUR AN EINE STROMVERSORGUNG ÜBER ETHERNET FÜR 54 V GLEICHSTROM ODER EINE POE+-STROMVERSORGUNG MIT BEGRENZTER EINSCHALTDAUER FÜR 54 V GLEICHSTROM ANSCHLIESSEN (IEC/EN/UL/CSA 60950-1).

[3] Empfohlener Walzdraht und Kabellänge

AWG-Größe (Litzendraht)	#24 (0,22 mm ²)	#22 (0,33 mm ²)	#20 (0,52 mm ²)	#18 (0,83 mm ²)
Kabellänge	5 m	5 m	15 m	20 m

[4] Schließen Sie, soweit erforderlich, das 8P-Alarmkabel (Zubehör) an.



Anmerkung:

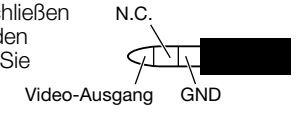
- Die Vorgabe für die EXT I/O-Klemmen ist "Aus". Informationen über die Einstellungen für die EXT I/O-Klemmen finden Sie in der Bedienungsanleitung auf der Panasonic-Support-Website.

[5] Schließen Sie, soweit erforderlich, ein Mikrofon oder eine externe Audioleitung an das Audio-Eingangskabel an.

[6] Schließen Sie, soweit erforderlich, einen Aktivlautsprecher an das Audioausgangskabel an.

Anmerkung:

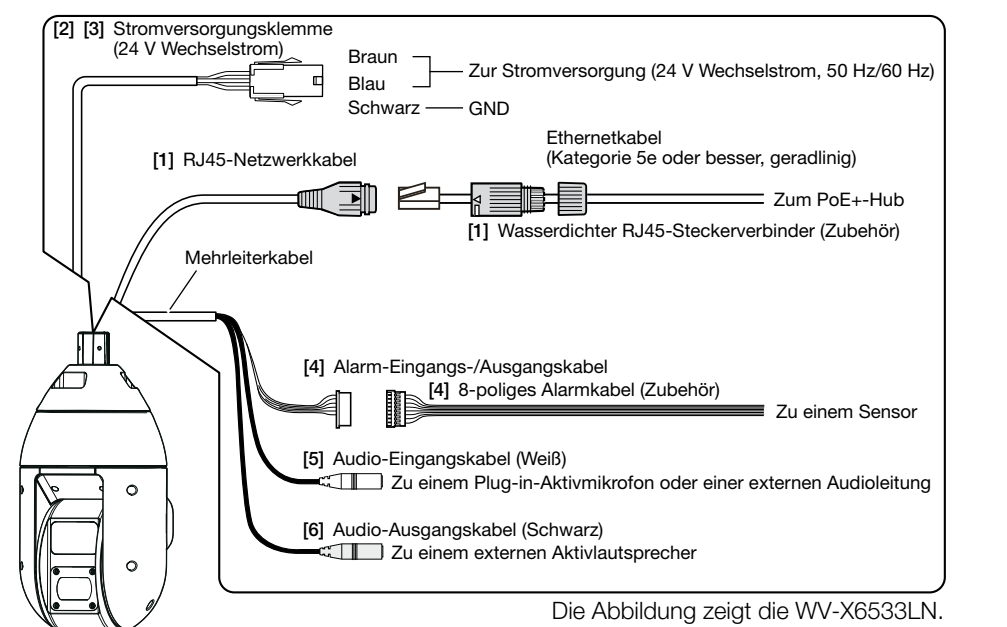
- Der Audio-Ausgang kann auf den Monitor-Ausgang umgeschaltet werden. Die Vorgabe ist "Audio". Eine Beschreibung zum Umschalten des Ausgangs finden Sie in der Bedienungsanleitung auf der Panasonic Support-Website.
- Wenn Sie den Audio-Ausgang als Monitor-Ausgang verwenden, schließen Sie einen ø3,5-mm-Stereo-Ministecker (vor Ort zu beschaffen) an den Draht an, wie in der rechten Abbildung gezeigt ist, und verwenden Sie diesen.



Schritt 2 Anschlüsse

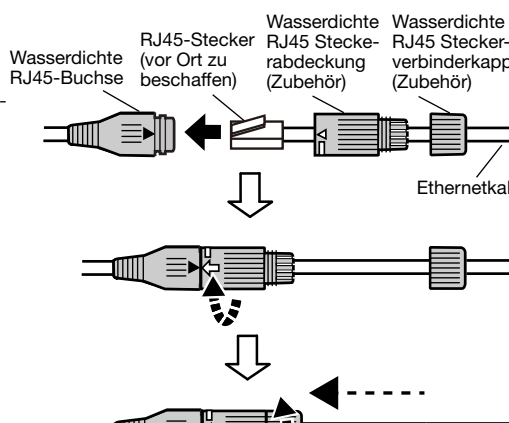
WICHTIG:

- Bevor Sie die Kabel an der Kamera anschließen, achten Sie darauf, dass die Stromversorgung des Systems ausgeschaltet ist, und kontrollieren Sie, dass kein Strom an der Kamera anliegt.
- Wenn Sie die Stromversorgung einschalten, während die beweglichen Teile der Kamera mit Klebeband fixiert sind, werden die Vorgänge zum Schwenken, Neigen und Anhalten wiederholt ausgeführt. Schalten Sie die Stromversorgung zur Kamera aus und setzen Sie die Anschlussarbeiten fort. Außerdem wird das Schwenken und Neigen nicht ausgeführt, wenn sich die Kamera durch vorherige Vorgänge im horizontalen Zustand befindet usw.



[1] Schließen Sie ein Ethernet-Kabel (Kategorie 5e oder besser, gerade) an das RJ45-Netzwerkabel an.

- Führen Sie den RJ45-Stecker (vor Ort zu beschaffen) in die wasserdichte RJ45-Buchse der Kamera ein.
- Setzen Sie die wasserdichte RJ45-Steckerabdeckung so auf, dass die "← OPEN"-Markierung an der "→"-Markierung der wasserdichten RJ45-Buchse ausgerichtet ist, und drehen Sie sie in die Pfeilrichtung der Abbildung rechts, bis sie mit der "← LOCK"-Markierung übereinstimmt.
- Verbinden Sie die wasserdichte RJ45-Steckerverbinderkappe (Zubehör) mit der wasserdichten RJ45-Steckerabdeckung und drehen Sie die wasserdichte RJ45-Steckerverbinderkappe, bis zwischen ihr und der wasserdichten RJ45-Steckerabdeckung kein Spalt mehr ist.



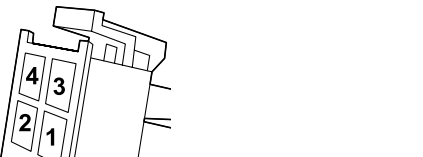
WICHTIG:

- Wird das Verfahren für den wasserdichten RJ45-Steckerverbinder (Zubehör) nicht korrekt befolgt, kann die Wasserdichtigkeit beeinträchtigt werden. Montieren Sie die Kamera nicht an Orten, an denen der wasserdichte RJ45-Steckerverbinder konstantem Regen oder Feuchtigkeit ausgesetzt ist.
- Achten Sie zum Abtrennen des wasserdichten RJ45-Steckerverbinders darauf, dass Sie stets zuerst die Kappe des wasserdichten RJ45-Steckerverbinders lösen, die wasserdichte RJ45-Steckerabdeckung in die zur Anbringungsrichtung entgegengesetzte Richtung drehen und dann abnehmen. (Wenn die wasserdichte RJ45-Steckerabdeckung entfernt wird, wenn die Markierung "← LOCK" der wasserdichten RJ45-Steckerabdeckung an der Markierung "→" der wasserdichten RJ45-Buchse ausgerichtet ist, kann die wasserdichte RJ45-Buchse beschädigt werden)

[2] Bauen Sie das 24 V Wechselstromversorgung-Anschlussatz (Zubehör) zusammen und verbinden Sie es, soweit erforderlich, mit der Stromversorgungsklemme (24 V Wechselstrom) am Kameragehäuse.

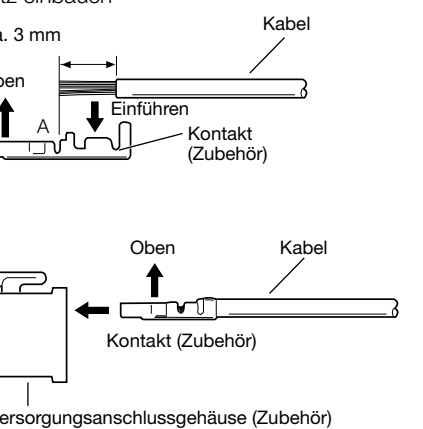
① Stiftanordnung des Anschlussgehäuses (Zubehör)

Stift-Nr.	Signal
1	24 V Wechselstrom STROMLEITER (braun)
2	24 V Wechselstrom NEUTRALLEITER (blau)
3	Erde (schwarz)
4	Nicht anwenden



② Wie Sie das 24 V Wechselstromversorgung-Anschlussatz einbauen

- Entfernen Sie etwa 3 mm des äußeren Kabelmantels und verdrehen Sie die Kabelenden, um einen Kurzschluss zu verhindern.
- Führen Sie die Spitze des Kabels in den Punkt A des Kontaktes (Zubehör) ein und klemmen Sie das Kabel mit der Kabelschelle fest.
- Verwenden Sie eines der folgenden Extras zum Festklemmen. Molex-Handzange zum Crimpen: 57027-5000 (Für UL1015), 57026-5000 (Für UL1007)
- Nachdem Sie den Kontakt und das Kabel festgeklemmt haben, führen Sie den Kontakt ordnungsgemäß in das Stromversorgungsanschlussgehäuse ein.



WICHTIG:

- Die 24-V-Wechselstromversorgung muss von der Netzstromversorgung galvanisch getrennt sein.
- Verwenden Sie auf jeden Fall den 24 V Wechselstromversorgung-Anschlussatz (Zubehör), der diesem Produkt beiliegt.
- Verbinden Sie nach der Vorbereitung des 24-V-Wechselstrom-Anschlusses diesen mit der Kamera und kontrollieren Sie seine normale Funktionsfähigkeit, bevor Sie ihn verwenden.
- Stecken Sie den 24 V Wechselstromversorgungsanschluss fest in die Stromversorgungsklemme (24 V Wechselstrom). Andernfalls kann es zu einer Beschädigung der Kamera oder zu Betriebsstörungen führen.
- Beim Einbau der Kamera darauf achten, dass das Netzkabel nicht unzulässig belastet wird.

Schritt 3 Die Kamera befestigen

[1] Befestigen Sie die Kamera an der Kabelabdeckung (Zubehör).

- Achten Sie darauf, dass das Panasonic-Logo auf der Gehäuseoberfläche der Kamera nach vorn weist, und stellen Sie die Kamera so ein, dass das rechte Ende des Entleerungsanschlusses am hinteren Teil der Kamera an der rechten Ecke des ersten Buchstabens R der "REAR"-Markierung am hinteren Teil der Kabelabdeckung ausgerichtet ist. (Siehe die obere Abbildung rechts.)
- Setzen Sie die Haltestifte (3 St.) am oberen Teil der Kamera in die entsprechende Öffnung der Kabelabdeckung ein.
- Drehen Sie das Kamerateil, von unten aus gesehen, im Uhrzeigersinn und achten Sie darauf, dass das rechte Ende des Entleerungsanschlusses am hinteren Teil der Kamera an der rechten Ecke des letzten Buchstabens R der "REAR"-Markierung am hinteren Teil der Kabelabdeckung ausgerichtet und provisorisch fixiert ist. (Siehe die mittlere Abbildung rechts.)
- Entfernen Sie das Puffermaterial, das an den drei Spezialsechskantschrauben (Befestigungsschrauben) der Kabelabdeckung angebracht ist, und ziehen Sie die Schrauben sicher fest. (Siehe die untere Abbildung rechts.) Empfohlenes Anzugsmoment: 2,45 N·m

Anmerkung:

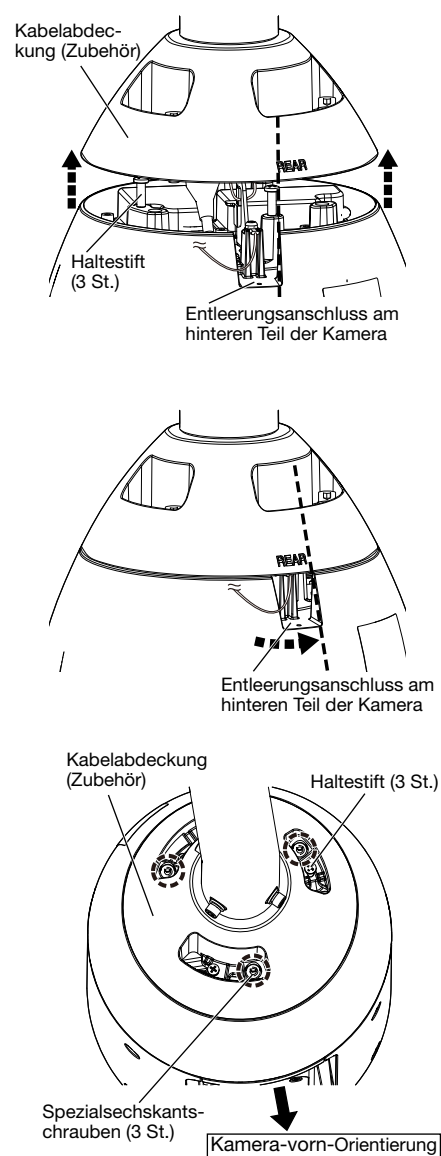
- Da die Befestigungsschraube eine Spezialsechskantschraube ist, verwenden Sie einen Sechskantschlüssel für M5 (vor Ort zu beschaffen).
- Binden Sie den Fangdraht und den Kabelabschnitt im Innern der Kabelabdeckung fest, um zu verhindern, dass es im Umfeld der Kabelabdeckung eingeklemmt wird.

[2] Wenn die Kamera fertig installiert ist, entfernen Sie das Klebeband, das die Teile zur horizontalen und vertikalen Drehung fixiert, und die Schutzfolie von der Oberfläche der Frontblende.

- Nach der Abnahme darauf achten, den durchsichtigen Teil der Frontblende nicht zu berühren.
- Achten Sie vor dem Einschalten der Stromversorgung der Kamera darauf, dass Sie das Klebeband entfernen, das die Teile zum Schwenken und Neigen fixiert.

[3] Schalten Sie die Stromversorgung der Kamera ein, überprüfen Sie die Anzeigen der Kamera, befolgen Sie den Schritt 4 "Netzwerkeinstellungen" und stellen Sie den Blickwinkel ein.

Detaillierte Informationen zur Einstellung des Blickwinkels der Kamera finden Sie in der Bedienungsanleitung auf der Panasonic-Support-Website.



Anmerkung:

- Bringen Sie das "Regenwasserabweisendes Etikett" für die Kamera an der Oberfläche der Kamera an (siehe die nachfolgende Abbildung).



Anzeigen und Schalter

- INITIAL SET-Schalter** (OFF⇌ON)
- LINK-Anzeige**
 - Kommunikation zwischen Kamera und angeschlossenen Geräten ist möglich
 - Leuchtet orange
- ACT-Anzeige**
 - Wenn die Kamera Daten überträgt
 - Blinkt grün (Zugriff)
- SD ERROR-Anzeige**
 - Wenn die Kamera gestartet wird
 - Leuchtet rot
 - Eine SD-Speicherkarte wurde erkannt
 - Leuchtet rot → Erlischt
 - Wenn der SD-Steckplatz nicht verwendet wird oder nach dem Start der Kamera eine Störung in der SD-Speicherkarte erkannt wird
 - Leuchtet rot → Bleibt rot

