



- Module de rails DIN MxSwitch avec couvercle rabattable

MxSwitch

Commutateur de réseau 5 ports en tant que module de rails DIN pour connexion réseau combinée et alimentation électrique via Ethernet PoE+ jusqu'à quatre portiers vidéo, caméras ou autres périphériques PoE+ de MOBOTIX

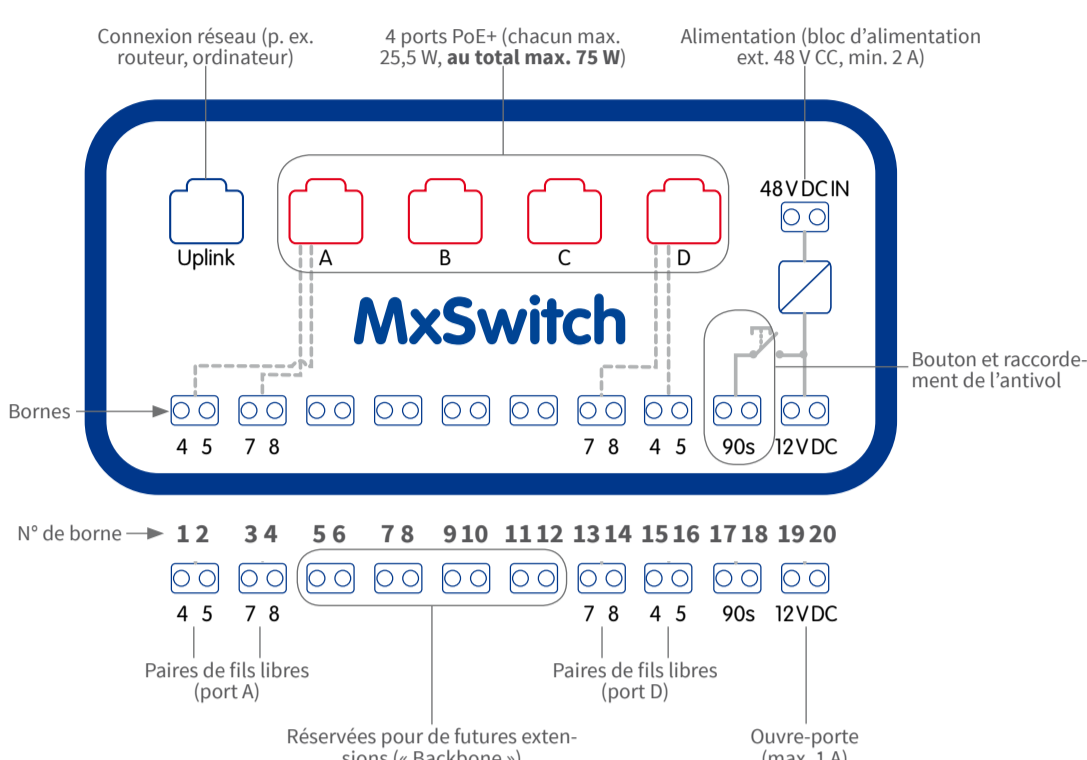
Informations complémentaires :

www.mobotix.com > Produits > Technique du bâtiment > MxSwitch

MX-SWITCH
32.798-001_FR_01/2017

MOBOTIX

Affectation des connexions



Caractéristiques particulières du produit

- Montage aisé par pression sur le profilé-support (« rail DIN »).
- 4 ports réseau alimentés PoE+ (max. 25,5 W par port, valeur de connexion totale sur tous les ports PoE+ max. 75 W).
- 1 port réseau pour la connexion au réseau local (LAN) ou à l'ordinateur (« Uplink »).
- Alimentation de l'ouvre-porte à 12 V CC et 1 A intégrée (p. ex. commutée par BellRFID ou KeypadRFID).
- Les paires de fils non utilisées 4/5 et 7/8 du câble réseau pour les ports PoE A et D sont raccordées aux bornes à vis.
- Le bouton à l'intérieur du module 12 V CC pendant 90 s sur les bornes 17/18 (pour supprimer l'antivol dans les cadres des portiers vidéos et des unités MxDisplay pendant une courte durée).
- Possibilité d'extension intégrée pour les modules de rails DIN (« Backbone »).

Consignes de sécurité

- Le MOBOTIX MxSwitch est uniquement destiné à une utilisation dans des armoires électriques et à un montage sur des profilés-supports (« rails DIN »).
- L'utilisation de ce produit dans des zones exposées à un risque d'explosion est interdite.
- L'alimentation électrique doit se faire uniquement via un bloc d'alimentation externe de 48 V CC et min. 2 A.
- Respectez la température ambiante admise de 0 à +40 °C du MxSwitch.
- **Installation électrotechnique :** Les installations et équipements électriques ne doivent être mis en place, modifiés et entretenus

que par un électricien qualifié ou sous la direction et la régie d'un électricien en conformité avec les règles électrotechniques. Veillez à utiliser correctement les raccordements électriques.

- **Sécurité du réseau :** Les produits MOBOTIX offrent toutes les possibilités de configuration requises pour une exploitation en réseau Ethernet conforme à la protection des données. La responsabilité en matière de concept de protection des données pour l'ensemble du système incombe à l'exploitant. Les réglages de base requis pour éviter tout abus peuvent être configurés dans le logiciel et sont protégés par mot de passe, empêchant ainsi tout accès non autorisé par un tiers.

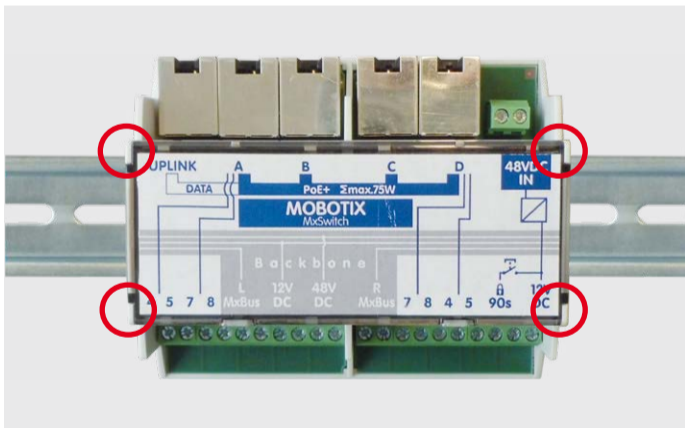
Montage et retrait du MxSwitch

Attention, danger de mort ! Avant de commencer les travaux à l'intérieur du coffret de commande, coupez totalement l'alimentation électrique et assurez-vous qu'aucun câble dans le coffret de commande ne se trouve sous tension !



1. Montage du module

Placez le module à l'endroit souhaité du rail DIN et appuyez dessus de façon homogène au niveau des emplacements marqués sur le rail jusqu'à ce que les clips en haut et en bas s'enclenchent.

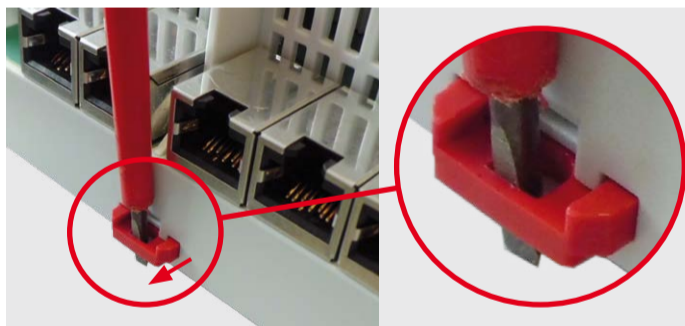


Une fois les clips enclenchés, le module peut facilement être déplacé vers l'avant ou l'arrière sur le rail DIN, afin d'être positionné correctement.

2. Retrait du module

Retirez tous les câbles et lignes raccordés ; le cas échéant, isolez les extrémités de câbles à nu.

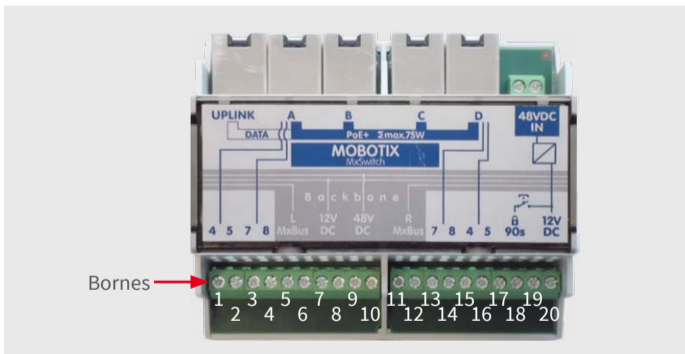
Insérez un tournevis approprié dans le clip rouge, d'un côté du module (partie supérieure ou inférieure) et soulevez le clip jusqu'à ce qu'il s'enclenche. Procédez de la même manière avec le clip de l'autre côté et retirez le module.



Une fois le module retiré, appuyez légèrement sur les deux clips ; ils se remettent alors sur leur position initiale.

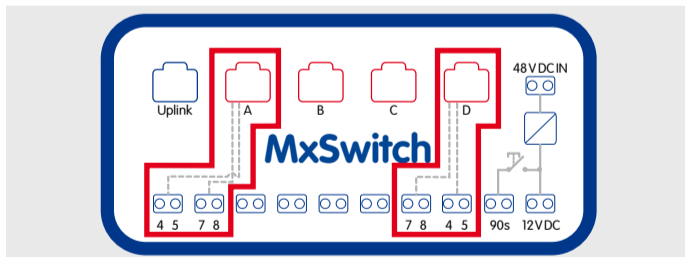
Raccordement du MxSwitch et de l'appareil

1. Remarques concernant le raccordement



- Bornes 1 à 4 : paires de fils libres 4/5 et 7/8 au port réseau A.
- Bornes 5 à 12 : réservées pour de futures extensions (« Backbone »).
- Bornes 13 à 16 : paires de fils libres 7/8 et 4/5 au port réseau D.
- Bornes 17/18 : alimentation pour supprimer l'antivol (voir « Désactivation de l'antivol »).
- Bornes 19/20 : alimentation de l'ouvre-porte (p. ex. commutée par BellRFID ou KeypadRFID).

2. Utilisation des paires de fils libres (ports A et D)



Sur ces deux ports, les paires de fils 4/5 et 7/8 sont raccordées au bornier, afin de pouvoir les utiliser par ailleurs (voir à ce sujet également « Exemples de scénarios » et les exemples de raccordement à la page 2).

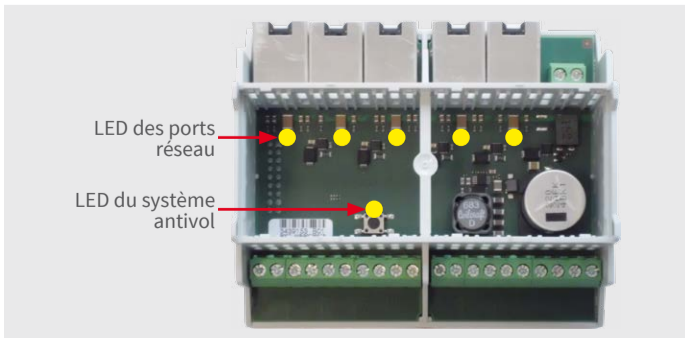
Dans ce cas, utilisez un câble réseau disponible dans le commerce pourvu de prises Crimp dans le coffret de commande ou raccordé au MxSwitch via un connecteur multiple.

3. Utilisation du port Uplink

Ce port permet d'établir la connexion au choix vers un autre commutateur (et ainsi vers le reste du réseau) ou vers un routeur. Si ce port n'est pas utilisé, vous pouvez connecter ici un ordinateur afin de configurer les périphériques de réseau alimentés par le MxSwitch.

Remarques concernant l'exploitation du MxSwitch

1. Affichages LED

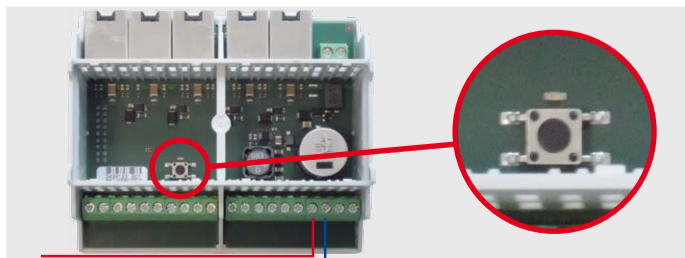


Le MxSwitch possède les LED suivantes :

- 4 LED pour l'affichage de l'activité sur les ports réseau resp. sous-jacents.
- 1 LED s'allume après actionnement du bouton, tant que le câble est alimenté en tension pour la désactivation de l'antivol (voir la Section « Désactivation de l'antivol » suivante).

2. Désactivation de l'antivol

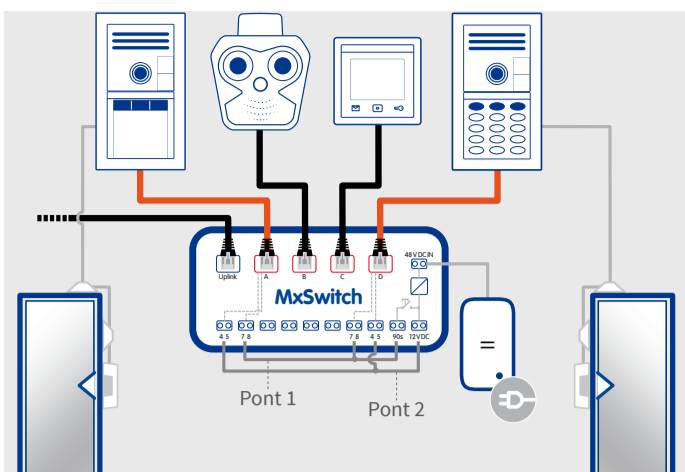
Si le câble pour la désactivation de l'antivol d'un cadre MOBOTIX est raccordé aux bornes 17/18 pour un portier vidéo ou un MxDisplay, vous pouvez actionner le bouton à l'intérieur, pour supprimer la protection antivol du cadre raccordé pendant au moins 90 s.



Pendant ce temps, les modules de portier vidéo ou le MxDisplay peuvent être retirés à l'aide de la clé ou de la règle (selon le type de cadre).

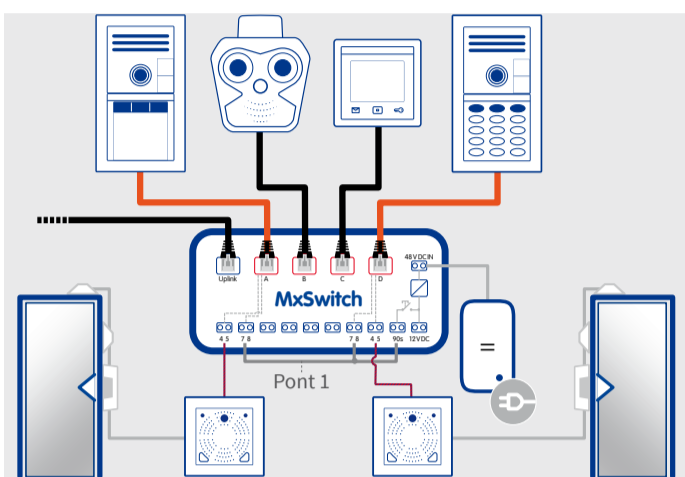
Attention : après le raccordement de ce câble, effectuez **impérativement un contrôle du fonctionnement sans module inséré** afin de s'assurer que la suppression de l'antivol fonctionne également (voir à ce sujet également la documentation produit correspondante).

1. Deux portiers vidéo, une M15, un MxDisplay



- Alimentation PoE de tous les périphériques sur les ports A-D.
- Connexion des portiers vidéo aux ports A et D.
- Connexion M15 et MxDisplay aux ports B et C (PoE uniquement).
- Le pont 1 sur le MxSwitch relie le bouton de la protection antivol à la paire de fils 7/8 des ports A et D.
- Le pont 2 sur le MxSwitch relie 12 V CC à la paire de fils 4/5 des ports A et D.
- La paire de fils 7/8 du câble réseau est reliée à la protection antivol du cadre du portier vidéo.
- La paire de fils 4/5 du câble réseau est reliée à la sortie de commutation sur BellRFID ou KeypadRFID.
- La sortie de commutation sur BellRFID ou KeypadRFID est reliée avec l'ouvre-porte à la porte correspondante.

2. Deux portiers vidéo, une M15, un MxDisplay, deux MX-DoorMaster

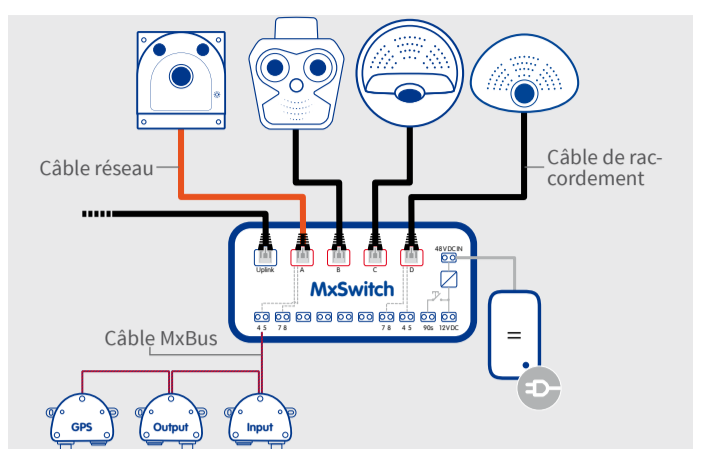


Différences par rapport au scénario 1 :

- Le pont 2 (voir ci-dessus) sur le commutateur est supprimé.

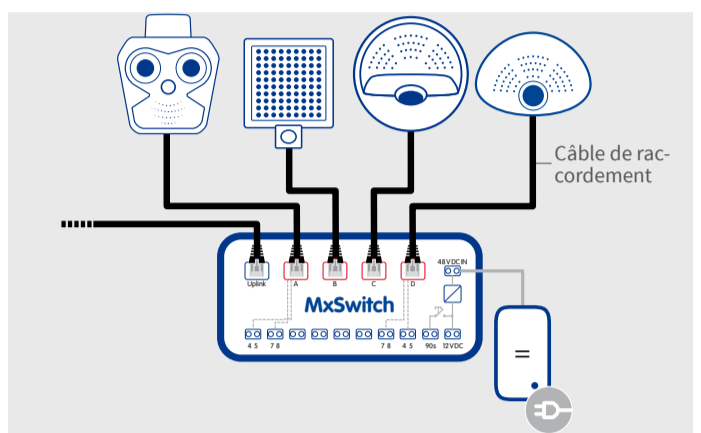
- La paire de fils 4/5 du câble réseau est reliée au MxBus sur le portier vidéo correspondant.
- La paire de fils 4/5 des ports A et D sur le MxSwitch est reliée resp. à un MX-DoorMaster dans l'armoire électrique.
- Les ouvre-portes des portes sont reliés resp. à un MX-DoorMaster.

3. Quatre caméras



- Alimentation PoE de tous les périphériques sur les ports A-D.
- La paire de fils 4/5 du câble réseau est reliée au niveau de la caméra sur le port A au MxBus.
- La paire de fils 4/5 du port A sur le MxSwitch est reliée à un module MxBus dans l'armoire électrique, qui peut à son tour être connecté à d'autres modules MxBus (comme Boîtier d'entrée MX à MX-Output-Box et MX-GPS-Box dans l'exemple).

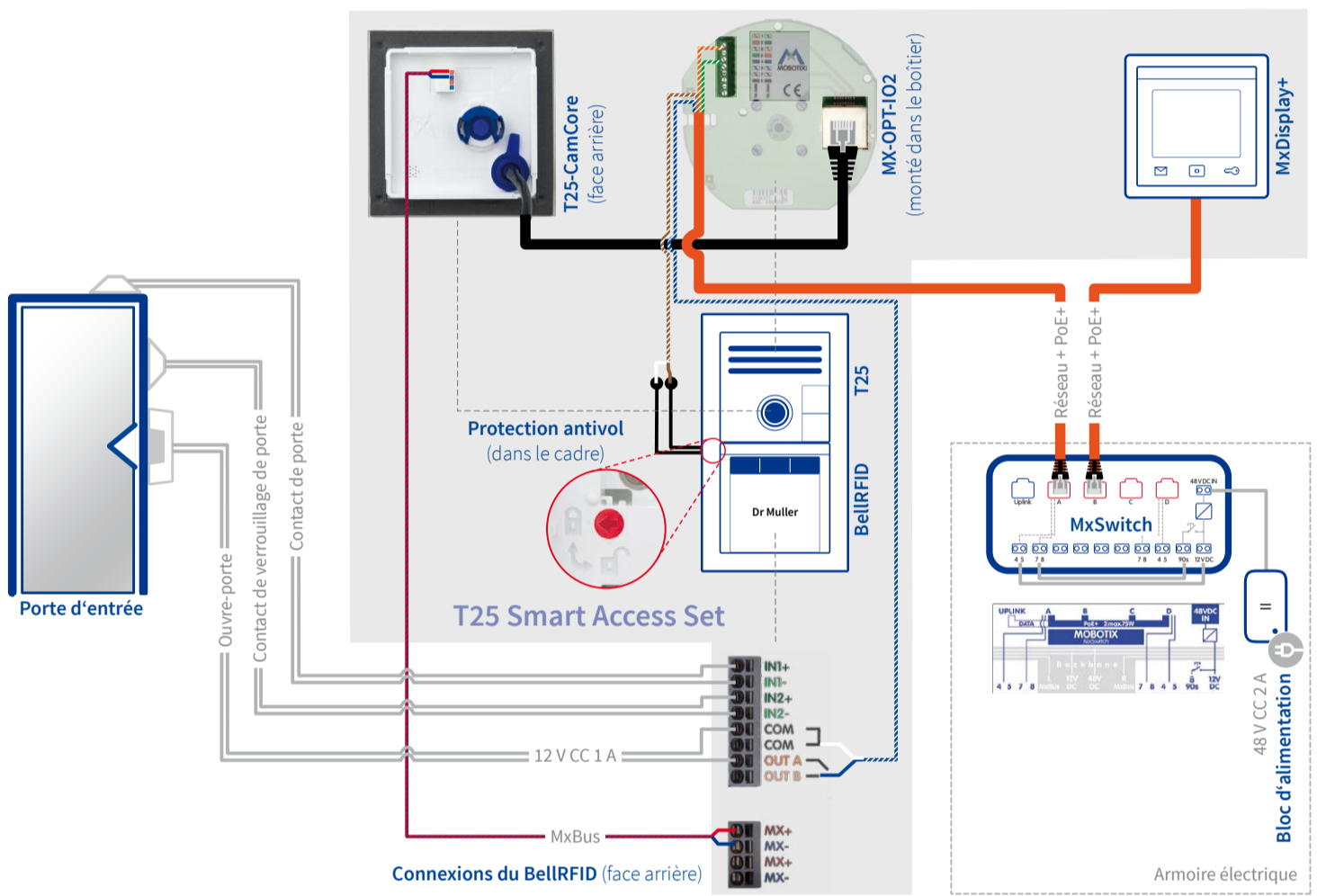
4. Trois caméras, un projecteur à LED IR



Différences par rapport au scénario 3 :

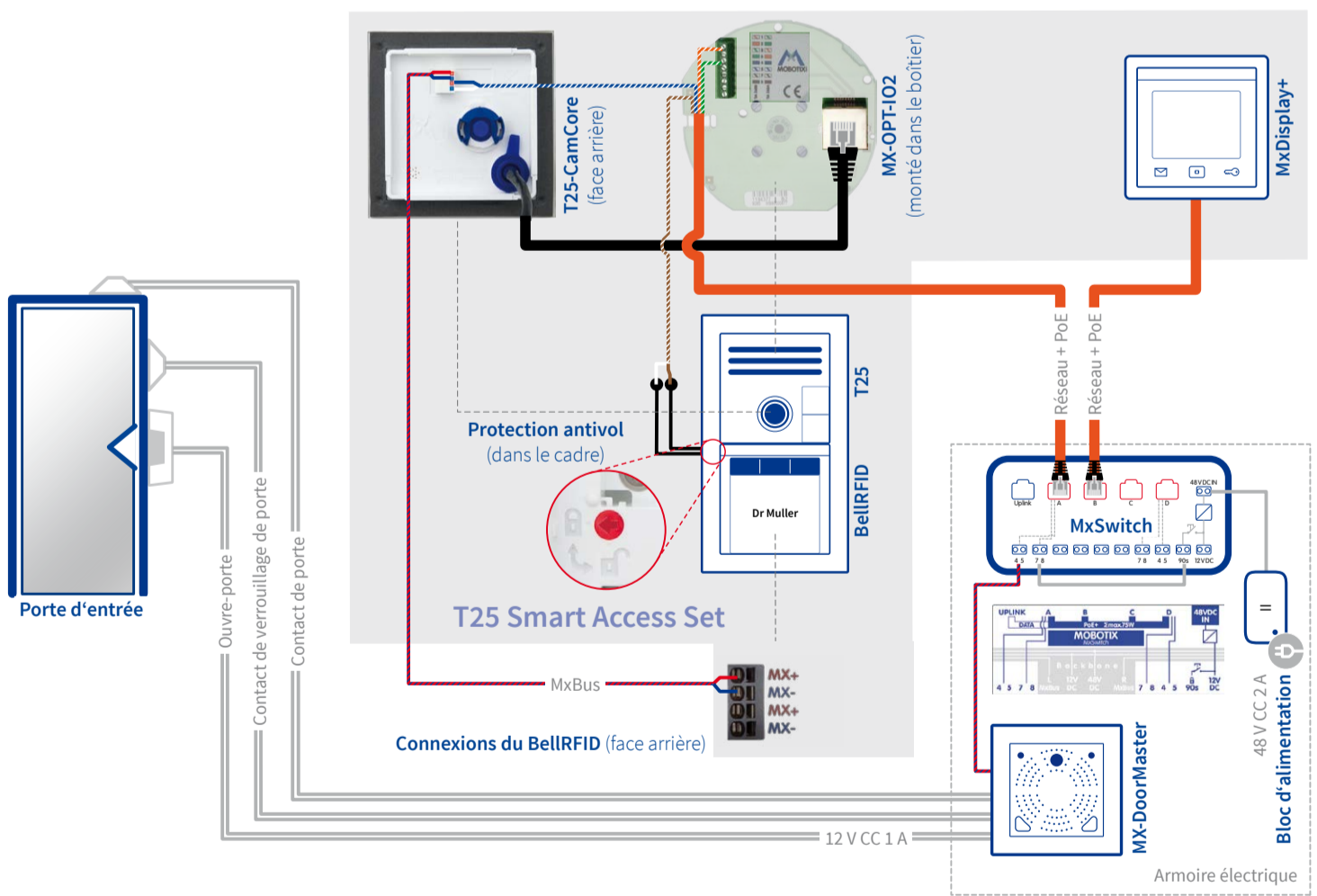
- Les paires de fils libres des ports A et D ne sont pas utilisées.
- A la place d'une caméra, un projecteur à LED IR (25 W) avec capteur crépusculaire est alimenté en tension via PoE.

Exemple de raccordement dans le SmartAccessSet sans MX-DoorMaster



- Paire de fils 4/5 reliée à la sortie de commutation BellRFID.
- Paire de fils 7/8 reliée à la protection antivol du cadre.

Exemple de raccordement dans le SmartAccessSet avec MX-DoorMaster



- Paire de fils 4/5 reliée à la connexion MxBus du T25.
- Paire de fils 7/8 reliée à la protection antivol du cadre.

Caractéristiques techniques

MxSwitch	
Éléments de commande	Un bouton (à l'intérieur), applique 12 V CC pendant 90 s sur les bornes 17/18
Alimentation	Capteur Bloc d'alimentation 48 V CC, min. 2 A
Conditions d'exploitation	Intérieur, température ambiante 0 à +40 °C
Dimensions	108 x 61 x 90 mm (l x h x p)
Sections des fils de bornier	0,2-2,5 mm ²

MxSwitch	
Connexions	<ul style="list-style-type: none"> • 2 bornes pour bloc d'alimentation ext. de 48 V CC • 5 prises Ethernet, dont 4 PoE+ (valeur de filage totale max. 75 W), 1 Uplink (sans PoE) • Les bornes 1-4 (port A) et 13-16 (port D) bouclent les paires de fils libres 4/5 et 7/8 des câbles réseau. • 8 bornes pour les broches du Backbone (possibilité d'extension, partie inférieure) • 2 bornes pour le raccordement 12 V CC, 1 A • 2 bornes avec 12 V CC, contrôlées par le bouton (voir « Éléments de commande »)