

Mx-D16-A/B* mit Outdoor-Wandhalter	Mx-D16-A/B* mit Eck- und Masthalter und Outdoor-Wandhalter	Mx-D16-A/B* mit Vandalismus-Set
2 Bildsensoren auf Sensorbrücke Pano	Sensormodule (individuell auszurichten)	2 Bildsensoren auf Sensorbrücke Fix

*Variante Mx-D16B unterstützt MOBOTIX MxBus-Module

D16 DualDome

Quick Install



32.802-006_DE_04/2018

BeyondHumanVision

MOBOTIX

Lieferumfang D16

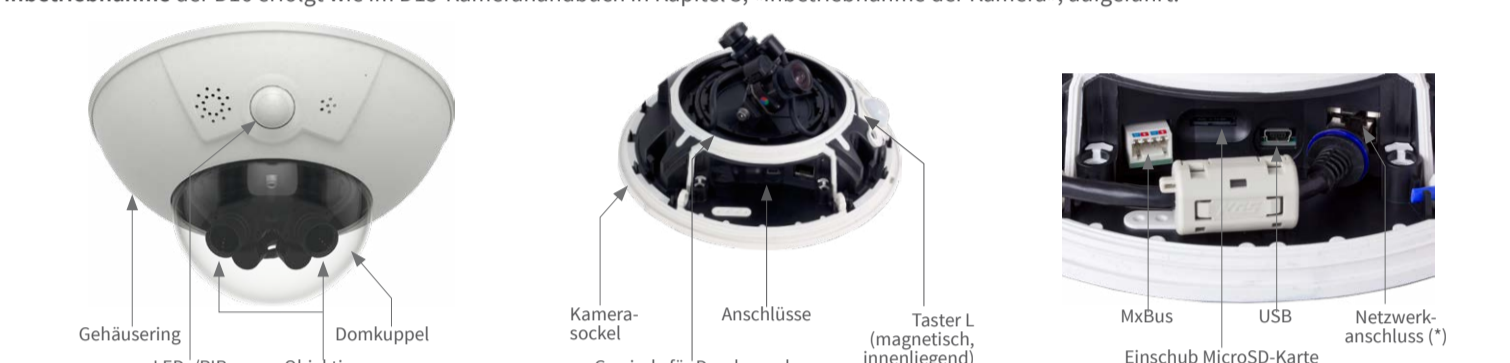


Position	Anzahl	Bezeichnung
1.1	1	Kamerasockel
1.2a	1	Sensormodule mit Objektiven (frei auszurichten, separat zu bestellen)
1.2b	1	Sensorbrücke Pano (für 180° Panorama, separat zu bestellen, vormontiert)
1.2c	1	Sensorbrücke Fix (für 1x Tag-/1x Nachtobjektiv, separat zu bestellen, vormontiert)
1.3	1	Domkuppel Standard für D16 Body
1.4	1	Domkuppel XL für D16 Komplettkameras (Pano und Fix) sowie im Lieferumfang der Sensorbrücken Pano und Fix enthalten
1.5	1	Kabelabdeckung
1.6	1	Netzwerk-Patchkabel
1.7	1	Klappferrit
1.8	1	MicroSD-Karte (SDXC, SDHC vorinstalliert)
1.9	1	Spezialwerkzeug mit Magnet
1.10	1	Gehäusering
1.11	3	Edelstahl-Unterlegscheiben Ø 5,3 mm
1.12	3	Dübel 8 mm
1.13	3	Edelstahl-Holzschrauben 4,5x60 mm mit Antrieb TX20
1.14	1	Torxschlüssel TX20
1.15	1	Innensechskantschlüssel 3 mm

Anschlüsse und Inbetriebnahme der D16

Weitere Informationen zur **Montage** und zum **Anschluss** der D16 finden Sie im D15-Kamerahandbuch (PDF verfügbar auf www.mobotix.com > Support > Download Center > Dokumentation > Betriebsanleitungen).

Bitte beachten Sie das geänderte Verfahren zum Auswählen spezieller Startoptionen der Kamera (siehe «Startoptionen der D16» auf Seite 2). Die weitere **Inbetriebnahme** der D16 erfolgt wie im D15-Kamerahandbuch in Kapitel 3, «Inbetriebnahme der Kamera», aufgeführt.



* Zur Unterdrückung elektromagnetischer Störungen befestigen Sie den beiliegenden Klappferrit (Pos. 1.7) direkt hinter dem RJ45-Stecker des Netzwerk-Patchkabels der Kamera, siehe Abbildung.

D16 für Montage vorbereiten

Um die Montage der Kamera zu erleichtern, sollten Sie diese Arbeiten vor der eigentlichen Montage der Kamera durchführen.

Vorbereitende Arbeiten

Denken Sie daran, die Kamera bei Wandmontage so auszurichten, dass die Kondenswasser-Abläufe nach unten zeigen **1**.

Nehmen Sie den Gehäusering ab, indem Sie das magnetische Spezialwerkzeug wie gezeigt nacheinander in die drei Löcher des Gehäuserings eindrücken **2**. Heben Sie den Gehäusering dabei jeweils leicht an, um ihn aus den Verankerungen zu lösen.

Schrauben Sie anschließend die Domkuppel ab **3**.



Einsetzen der separaten Sensormodule (1.2a)

Entfernen Sie die mittlere Halteschraube und die Unterlegscheibe **1**.

Setzen Sie die Sensormodule in die Führungen ein **2**.

Bringen Sie anschließend Halteschraube und Unterlegscheibe wieder an, um die Sensormodule 1.2a zu fixieren **3**. Drehen Sie die Halteschraube nicht zu fest, damit sich die Sensormodule hinterher noch ausrichten lassen.



Einsetzen der Sensorbrücke (1.2b/c)

Entfernen Sie die mittlere Halteschraube und die Unterlegscheibe **1**. Demontieren Sie die Sensorbrücke, indem Sie die beiden Innensechskantschrauben mit Unterlegscheiben entfernen **2** (Sensorbrücke 1.2b Pano gezeigt, analog für Sensorbrücke 1.2c Fix).

Setzen Sie die beiden Halter für die Sensorbrücke in die Führungen des Sockels ein **3**.

Schrauben Sie anschließend Halteschraube und Unterlegscheibe wieder leicht ein, um die Halter zu fixieren **4**.

Setzen Sie die Sensorbrücke zwischen die Halter **5** und drehen Sie die beiden Innensechskantschrauben mit den Unterlegscheiben ein **6**. Drehen Sie die seitlichen Halteschrauben nicht zu fest, damit sich die Sensorbrücke hinterher noch ausrichten lässt.



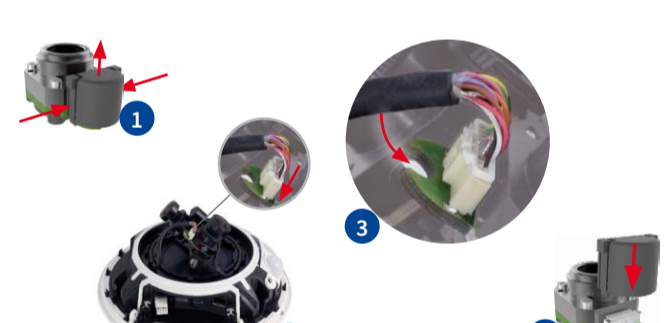
Anschließen der Sensorkabel

Entfernen Sie die Schutzkappen der Bildsensor-Anschlüsse **1**.

Verbinden Sie die Sensorkabel der Kamera entsprechend der farbigen Markierungen **2**. Achten Sie dabei auf einen möglichst verdrehungsfreien Verlauf der Sensorkabel.

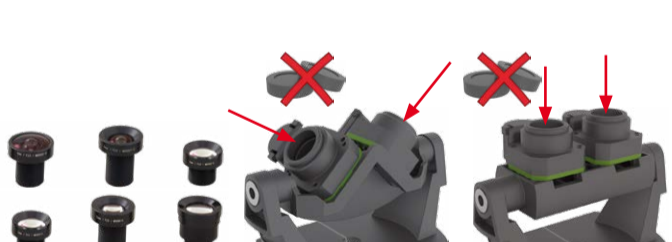
Drücken Sie das Sensorkabel in die Aussparung auf der Platine **3**. Achten Sie dabei darauf, dass die einzelnen Adern nicht am Stecker abgeknickt werden, sondern im Bogen verlaufen.

Drücken Sie die Schutzkappen wieder auf die Stecker, bis sie einrasten **4**.



Einschrauben der Objektive (nur bei Sensorbrücken)

Nehmen Sie die Schutzkappen der Objektivaufnahmen ab und schrauben Sie die Objektive ein. Die Scharfstellung erfolgt nach Montage und Inbetriebnahme (siehe «Inbetriebnahme der D16»).



Montageoptionen der D16

Wand- und Deckenmontage ohne Zubehör

Nach dem Bohren der Bohrlöcher (siehe «Bohrschablone für Montage ohne Zubehör») wird der Sockel der D16 mit Dübeln und Schrauben an der vorgesehenen Position befestigt und die Verkabelung der Kamera angeschlossen. Nach dem Herstellen der Spannungsversorgung werden die Sensormodule bzw. die Sensorbrücken ausgerichtet und scharfgestellt (siehe «Inbetriebnahme der D16»).

Anschließend wird zuerst die Domkuppel und dann der Gehäusering montiert.



Montage mit Outdoor-Wandhalter (Zubehör)

Entfernen Sie zunächst die Abdeckplatte des Outdoor-Wandhalter. Nach dem Bohren der Bohrlöcher (siehe «Bohrschablone für Montage ohne Zubehör») wird der Outdoor-Wandhalter mit Dübeln und Schrauben an der vorgesehenen Position befestigt und die Verkabelung in den Halter verlegt. Danach werden die Sensorbrücken ausgerichtet und scharfgestellt. Anschließend wird die Abdeckplatte mitsamt der Kamera am Outdoor-Wandhalter angebracht.

Weitere Informationen hierzu finden Sie im D15-Kamerahandbuch, Abschnitt 2.4, «Montage der Kamera mit Outdoor-Wandhalter».



Montage mit Eck- und Masthalter sowie Outdoor-Wandhalter (Zubehör)

Führen Sie die Verkabelung von hinten durch den Eck- und Masthalter und schrauben Sie ihn an der Gebäudeecke oder am Mast fest. Anschließend bringen Sie den Outdoor-Wandhalter am Eck- und Masthalter an. Die weitere Montage der D16 erfolgt wie oben unter «Montage mit Outdoor-Wandhalter (Zubehör)» beschrieben.



Montage des Vandalismus-Set (Zubehör)

Nehmen Sie den Gehäusering ab und entfernen Sie die Domkuppel (siehe «D16 für Montage vorbereiten»). Schrauben Sie die verstärkte Domkuppel auf und halten Sie den Edelstahl-Gehäusering des Vandalismus-Set an, um die Bohrlöcher anzukreuzen (die Ausbuchtung im Gehäusering deckt die LED-/PIR-Kuppel ab – roter Kreis in der Abbildung rechts). Bohren Sie die Löcher für die Befestigungsschrauben (oder ggf. Dübel), setzen Sie anschließend den Edelstahl-Gehäusering auf und schrauben Sie ihn mit den mitgelieferten Sicherheitsschrauben fest.



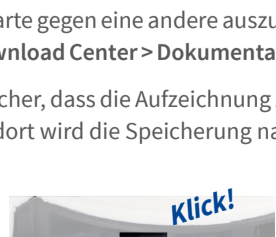
SD-Karte einsetzen/tauschen

Bei allen Kameramodellen kann die eingebaute MicroSD-Karte (SDHC) zur Speicherung von Videodaten verwendet werden. Verfahren Sie wie in der folgenden Anleitung gezeigt, um die MicroSD-Karte gegen eine andere auszutauschen. Empfehlungen für zuverlässige SD-Karten finden Sie auf der MOBOTIX Website www.mobotix.com > Support > Download Center > Dokumentation > White Lists im Dokument MicroSD-Karten-Whitelist für MOBOTIX-Kameras.

Wenn Sie die SD-Karte ersetzen, stellen Sie sicher, dass die Aufzeichnung zuvor im Browser deaktiviert wurde (**Admin Menu** > **Speicherung** > **Speicherung auf externem Dateiserver / Flash-Medium**; dort wird die Speicherung nach erfolgreichem Austausch auch wieder aktiviert).

1. SD-Karte entnehmen

Entfernen Sie den Gehäusering und die Kabelabdeckung der Kamera. Ist bereits eine MicroSD-Karte installiert, drücken Sie vorsichtig mit einem Finger in Pfeilrichtung, bis ein **Klicken** zu hören ist und lassen wieder los. Die Karte steht jetzt etwas weiter heraus und lässt sich entnehmen.



2. SD-Karte einsetzen

Setzen Sie die MicroSD-Karte ein und drücken Sie diese vorsichtig mit einem Finger in Pfeilrichtung, bis Sie hören ist. Stellen Sie sicher, dass die SD-Karte vollständig eingerastet ist. Bringen Sie die Kabelabdeckung und den Gehäusering der Kamera wieder an.

