

# Datenblatt

KRA-SR-M8/21, 1 Wechsler, 24 V AC/DC

Seite 1/7

Art.-Nr.  
11064513

EAN 4250184122838

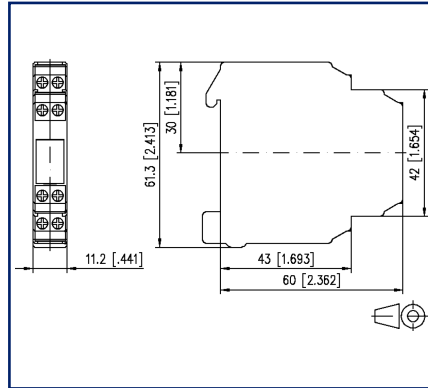
19.06.2023

Version: D

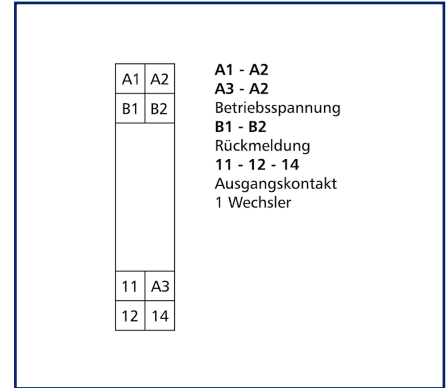
## Abbildungen



Maßzeichnung



Anschlussbild



Vergrößerte Zeichnungen am Dokumentende

## Produktbeschreibung

Koppelbausteine dienen der Potentialtrennung zwischen Logik und Last.

- Anschluss mit Schraubklemmen
- geschlossene, kompakte Baureihe
- integrierte Schutzbeschaltung
- mit Handbedienebene und Auto-Rückmeldung



## Datenblatt KRA-SR-M8/21, 1 Wechsler, 24 V AC/DC

Seite 2/7

Art.-Nr.  
11064513

EAN 4250184122838

19.06.2023

Version: D

### Technische Daten

Versorgung	
Betriebsspannung	24 V AC/DC -10% ... +10%
Stromaufnahme (max.)	13 mA
Ansprechzeit typisch	10 ms
Rückfallzeit typisch	5 ms
Handbedienebene	
Mechanische Lebensdauer	6x10 <sup>4</sup> Schaltungen
Schaltleistung (max.)	48 V AC/DC / 50 mA
Schaltleistung (min.)	20 mV AC / 1 µA
Prüfspannung	500 V, 50 Hz, 1 min
Ausgänge	
Kontakte	1 Wechsler
Kontaktwerkstoff	AgSnO <sub>2</sub>
Schaltspannung (max.)	250 V AC/DC
Einschaltstrom	8 A
Dauerstrom	6 A
Schalzhäufigkeit	600 Schaltspiele/h
Abschaltleistung (ohmsche Last)	
Mechanische Lebensdauer	2x10 <sup>7</sup> Schaltspiele
Elektrische Lebensdauer	1x10 <sup>5</sup> Schaltspiele
Anzeige	LED rot
Isolation Spule - Kontaktsatz	
Nennspannung des Stromversorgungssystems	230 / 400 V AC
Überspannungskategorie	III   II
Verschmutzungsgrad	2   2
Bemessungsstoßspannung	4 kV   2,5 kV
Art der Isolierung	Basisisolierung   verstärkte Isolierung

## Datenblatt KRA-SR-M8/21, 1 Wechsler, 24 V AC/DC

Seite 3/7

Art.-Nr.  
11064513

EAN 4250184122838

19.06.2023

Version: D

### Technische Daten

#### Gehäuse

##### Abmessungen

Abmessung (B x H x T)	11,2 mm x 61,3 mm x 60 mm
Abmessung (B x H x T)	0,441 in. x 2,413 in. x 2,362 in.
Gesamttiefe mit Schaltern/Stecker	69 mm
Gewicht	45 g
Montageart	Tragschiene TH35
Einbaulage	beliebig
Anreihung	ohne Abstand
Anschlussart	Schraubklemmen

#### Anschlussklemmen

Anschlussquerschnitt eindrätig	0,2 mm <sup>2</sup> - 2,5 mm <sup>2</sup> / AWG 22-12
Anschlussquerschnitt mehrdrätig	0,25 mm <sup>2</sup> - 2,5 mm <sup>2</sup> / AWG 22-12
Anschlussquerschnitt mit Aderendhülse	0,25 mm <sup>2</sup> - 2,5 mm <sup>2</sup> / AWG 22-12
Schraubendrehmoment (max.)	0.5 Nm
Abisolierlänge (min.)	8 mm

#### Material

Werkstoff - Gehäuse	Polyamid 6.6 V0
Farbe	grau
Werkstoff - Klemmen	Polyamid 6.6 V0

#### Schutzart nach IEC 60529

Schutzart - Gehäuse (nach IEC 60529)	IP40
Schutzart - Anschlussklemmen (nach IEC 60529)	IP20

#### Temperaturbereich

Betrieb	
Temperatur - Betrieb °C	-20 °C - 55 °C
Temperatur - Betrieb °F	-4 °F - 131 °F
Lagerung	
Temperatur - Lager °C	-25 °C - 70 °C
Temperatur - Lager °F	-13 °F - 158 °F

**Technische Daten****Verlustleistung**

Verlustleistung (typisch) Spule	300 mW
Verlustleistung (typisch) Kontaktsatz	700 mW

**Klassifikationen**

ETIM 6.0	EC000310
ETIM 7.0	EC001437
ETIM 8.0	EC001437
ETIM 9.0	EC001437

# C | Logline

Datenblatt

**KRA-SR-M8/21, 1 Wechsler, 24 V AC/DC**

Seite 5/7

Art.-Nr.  
**11064513**

**EAN 4250184122838**

19.06.2023

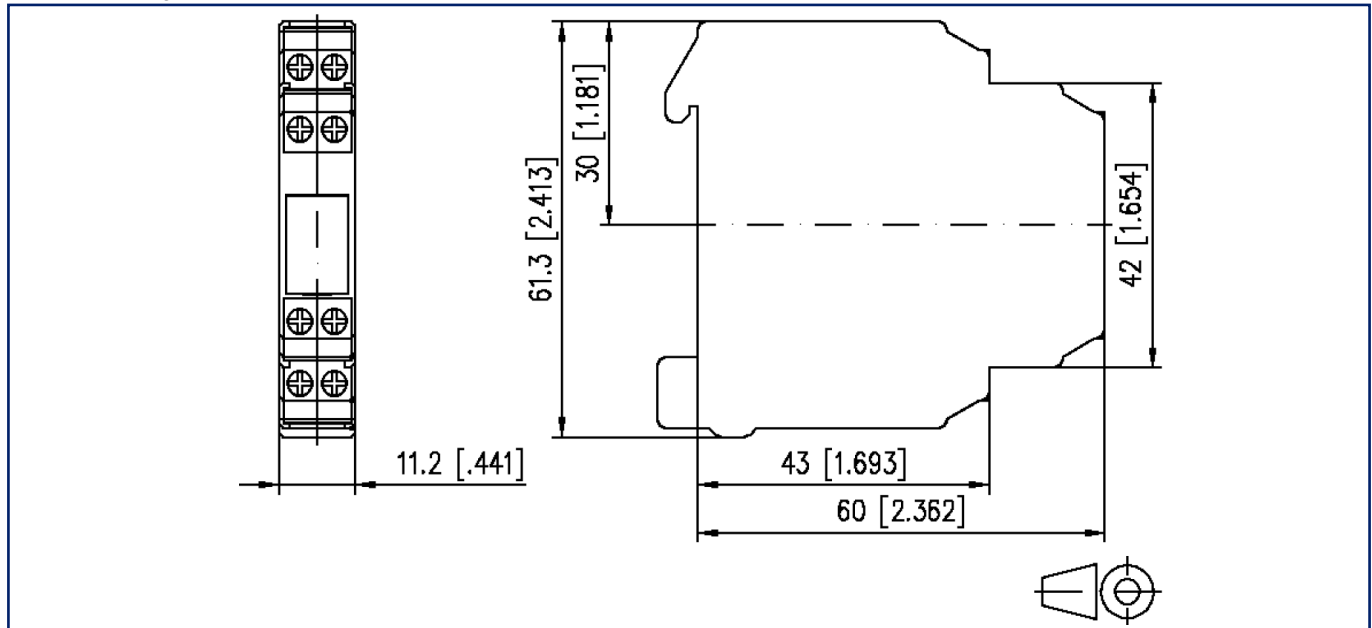
Version: D

## Zubehör

Art.-Nr.	Bezeichnung
820234-01-9	Beschriftungsplatte weiß
850349-02	Durchschaltbrücke, 10-polig

## Abbildungen

Maßzeichnung

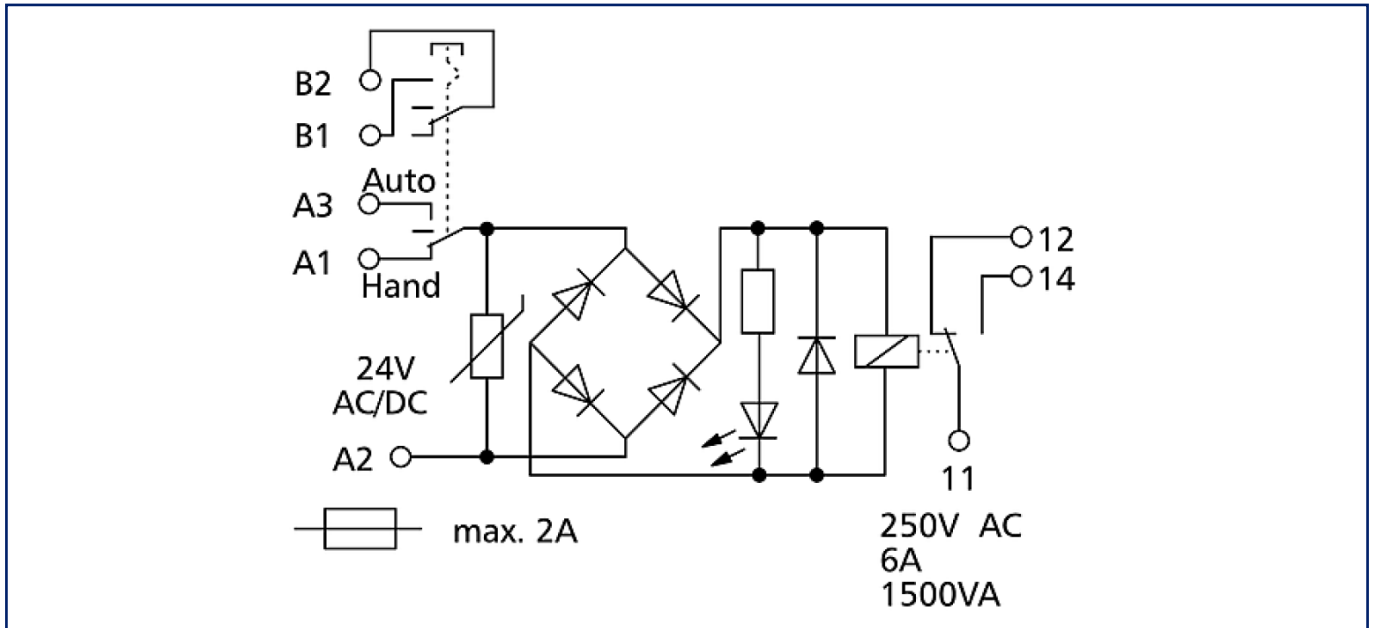


Anschlussbild

A1	A2	<b>A1 - A2</b> <b>A3 - A2</b> Betriebsspannung
B1	B2	
		<b>B1 - B2</b> Rückmeldung <b>11 - 12 - 14</b> Ausgangskontakt 1 Wechsler
11	A3	
12	14	

**Abbildungen**

Schaltbild



© 2023 METZ CONNECT - Technische Änderungen vorbehalten! Subject to modifications! Sous réserve de modifications techniques!