

Technische Daten

| Versorgung | |
|--|---|
| Betriebsspannung | 3N 400/230 V -30% ... +10% |
| Frequenzbereich | 50 Hz |
| Verbrauch | 16 VA (1,7 W) |
| Wiederbereitschaftszeit | < 300 ms |
| Eingänge | |
| Schwellwertspannung fix | fest, 195 V AC (UN x 0,85) |
| Grundgenauigkeit | +/- 4 % |
| Wiederholgenauigkeit | +/- 1 % |
| Überwachungsspannung (L1, L2, L3) | 3 x 230/400 V AC, 50 Hz |
| Abfallspannung | < 85 % der Versorgungsspannung |
| Auslöseverzögerung | fest, ca. 100 ms |
| Schalthysterese | fest, ca. 5 % |
| Temperaturfehler | 0.1 %/°C |
| Ausgänge | |
| Kontakte | 2 Wechsler |
| Kontaktwerkstoff | AgNi |
| Schaltspannung (max.) | 250 V AC |
| Dauerstrom | 8 A |
| Schalzhäufigkeit | 360 Schaltspiele/h |
| Mechanische Lebensdauer | 3x10 ⁷ Schaltspiele |
| Elektrische Lebensdauer | 2x10 ⁵ Schaltspiele |
| Anzeige | LED grün, rot |
| Isolation Spule - Kontaktsatz | |
| Nennspannung des Stromversorgungssystems | 230 / 400 V AC |
| Überspannungskategorie | III II |
| Verschmutzungsgrad | 2 2 |
| Bemessungsstoßspannung | 4 kV 2,5 kV |
| Art der Isolierung | Basisisolierung verstärkte Isolierung |



Technische Daten

| Gehäuse | |
|---|--|
| Abmessungen | |
| Abmessung (B x H x T) | 35 mm x 69,3 mm x 60 mm |
| Abmessung (B x H x T) | 1,378 in. x 2,728 in. x 2,362 in. |
| Gewicht | 110 g |
| Montageart | Tragschiene TH35 |
| Einbaulage | beliebig |
| Anreihung | ohne Abstand |
| Anschlussart | Schraubklemmen |
| Anschlussklemmen | |
| Anschlussquerschnitt eindrätig | 0,34 mm ² - 2,5 mm ² / AWG 22-12 |
| Anschlussquerschnitt mehrdrätig | 0,25 mm ² - 2,5 mm ² / AWG 22-12 |
| Anschlussquerschnitt mit Aderendhülse | 0,25 mm ² - 2,5 mm ² / AWG 22-12 |
| Schraubendrehmoment (max.) | 0.5 Nm |
| Abisolierlänge (min.) | 8 mm |
| Material | |
| Werkstoff - Gehäuse | Polyamid 6.6 V0 |
| Farbe | grau |
| Werkstoff - Klemmen | Polyamid 6.6 V0 |
| Werkstoff - Blende | Polycarbonat |
| Schutzart nach IEC 60529 | |
| Schutzart - Gehäuse (nach IEC 60529) | IP40 |
| Schutzart - Anschlussklemmen (nach IEC 60529) | IP20 |
| Temperaturbereich | |
| Betrieb | |
| Temperatur - Betrieb °C | -5 °C - 55 °C |
| Temperatur - Betrieb °F | 23 °F - 131 °F |
| Lagerung | |
| Temperatur - Lager °C | -20 °C - 70 °C |
| Temperatur - Lager °F | -4 °F - 158 °F |

Technische Daten**Verlustleistung**

Verlustleistung (typisch) 2.3 W

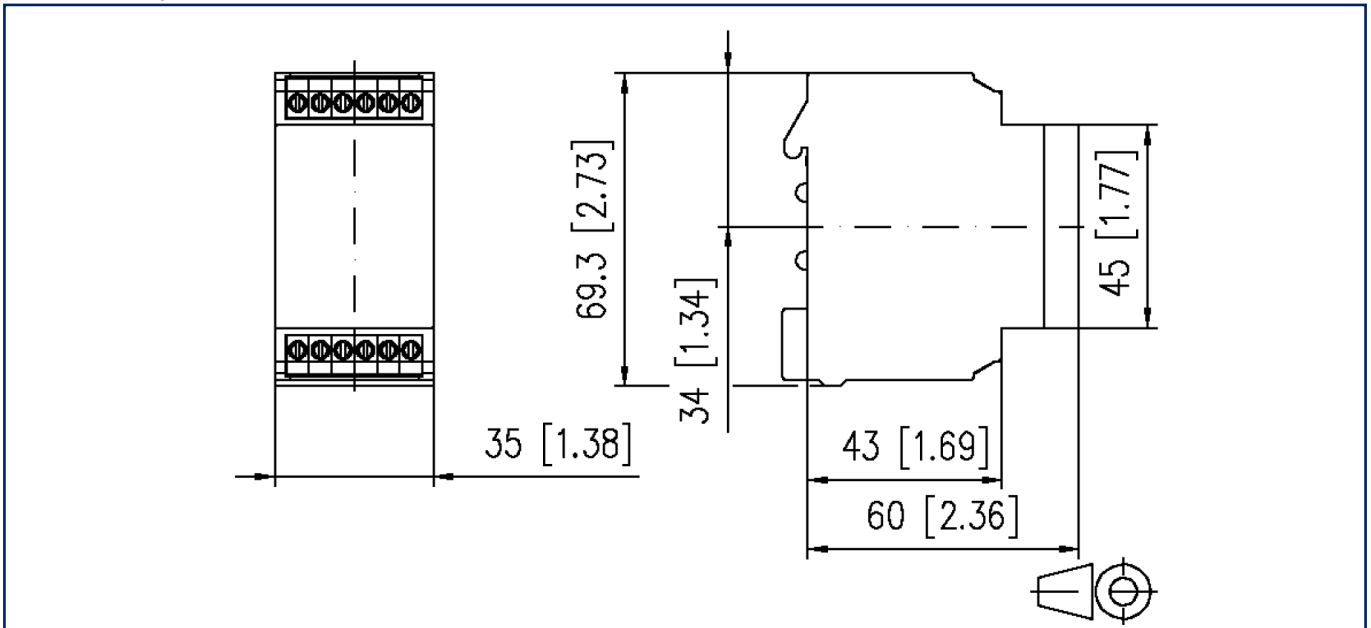
Klassifikationen

| | |
|----------|----------|
| ETIM 7.0 | EC001441 |
| ETIM 8.0 | EC001441 |
| ETIM 9.0 | EC001441 |

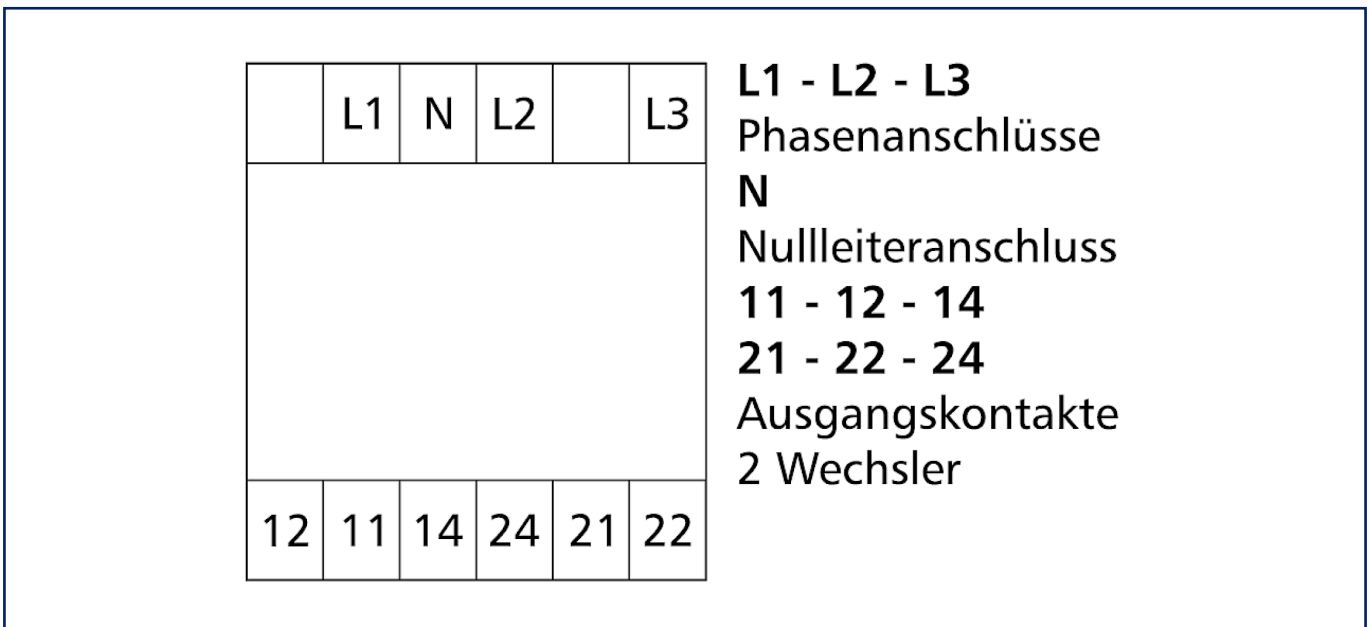


Abbildungen

Maßzeichnung

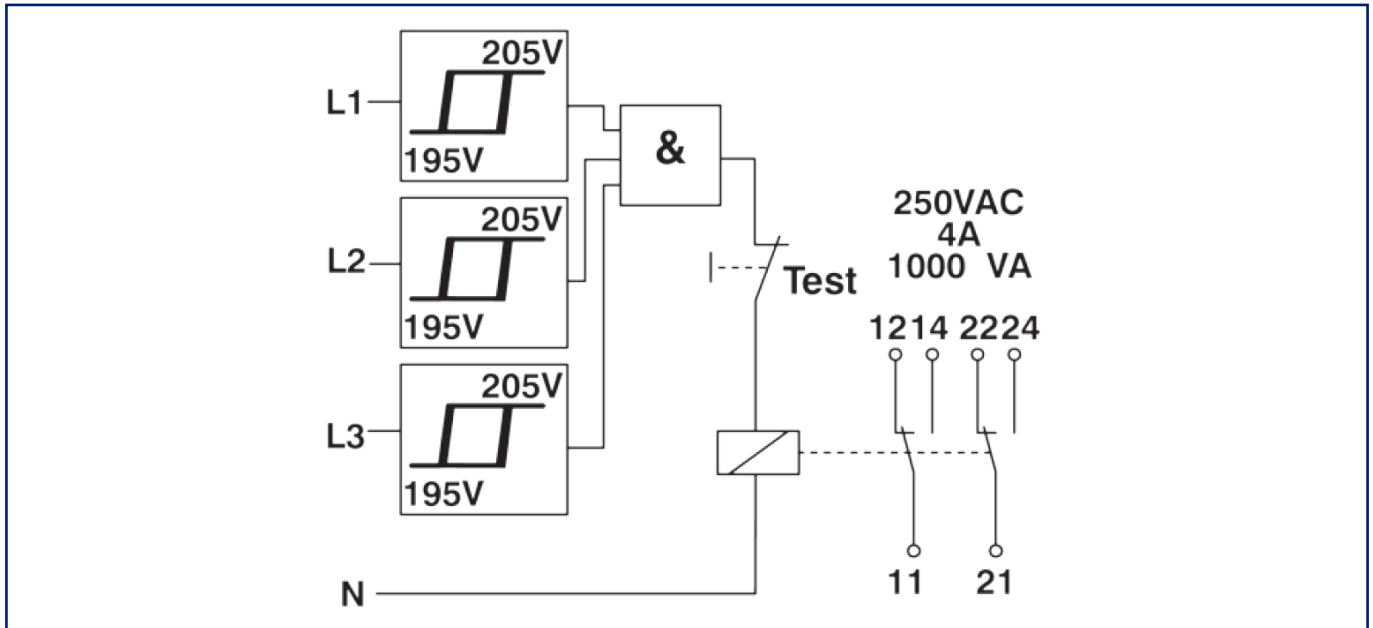


Anschlussbild



Abbildungen

Prinzipbild



Funktionsdiagramm

