

Datenblatt

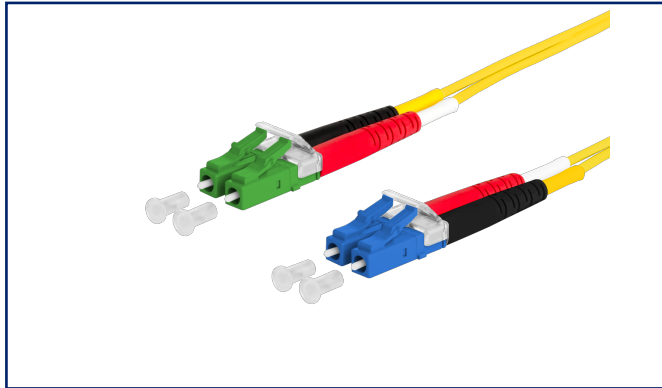
OpDAT Patchkabel LC-D/LC-D APC OS2, XX,x m

Seite 1/5

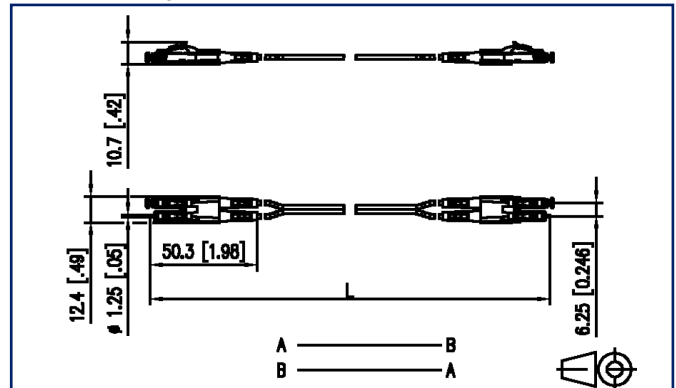
Art.-Nr.
151P1JOJAXXE

17.10.2022

Abbildungen



Maßzeichnung



Vergrößerte Zeichnungen am Dokumentende

Produktbeschreibung

- Singlemode Patchkabel I-V(ZN)H E9/125 OS2
 - Singlemodefaser OS2, E9/125 µm biegeunempfindlich gemäß IEC 60793-2-50 Typ B6_a und B6_b und G.657.A2 und B2 kompatibel zu G.652.D
 - Außendurchmesser 2,0 x 4,2 mm
 - Mantelmaterial halogenfrei mit niedriger Rauchentwicklung LSHF-FR, flammwidrig
 - Duplexkabel als Zipcord (Figur 8) mit zwei Volladern und Aramid als Zugentlastung
 - 100 % geprüft
 - Maximallänge 20 m
- alle verfügbaren Varianten können über den Kabelkonfigurator erstellt werden



P | Cabling

Datenblatt

OpDAT Patchkabel LC-D/LC-D APC OS2, XX,x m

Seite 2/5

Art.-Nr.
151P1JOJAXXE

17.10.2022

Technische Daten

Allgemeine Daten

Einsatzgebiete	Bürobereiche Rechenzentrum
Mechanische Bewertung nach MICE	M1
Ingress Bewertung nach MICE	I1
Climatic Bewertung nach MICE	C1
Elektromagnetische Bewertung nach MICE	E3
Bauart	Patchkabel
Übertragungstechnik	LWL
Beschaltung	gekreuzt
Farbe	gelb
Abmessungen	
Abmessung - Schnittstelle 1 (L x B x H)	50,3 mm x 12,4 mm x 10,7 mm
Abmessung - Schnittstelle 1 (L x B x H)	1,98 in. x 0,488 in. x 0,421 in.
Abmessung - Schnittstelle 2 (L x B x H)	50,3 mm x 12,4 mm x 10,7 mm
Abmessung - Schnittstelle 2 (L x B x H)	1,98 in. x 0,488 in. x 0,421 in.
Faser-Modentyp	Singlemode
Faser-Klasse	OS2
Faser-Norm	IEC 11801
Kabeltyp	Duplex-Kabel
Anzahl Kabel/ Adern	2
Schliffart	UPC (Ultra Physical Contact)
Faseraufbau	9/125 µm
Gewicht	8 kg/km

Anschlüsse/Schnittstellen

Anschlussstechnik Schnittstelle 1	LC-D
Anschlussstechnik Schnittstelle 2	LC-D APC
Kabelmanteldurchmesser (min. - max.)	
Kabelmanteldurchmesser	2 mm - 4,2
Ferrulendurchmesser	2.5 mm
Ferrulendurchmesser	0.098 in.

Technische Daten

Optische Eigenschaften

Einfügedämpfung	max. 0,3 dB
Rückflussdämpfung	min. 65 dB

Mechanische Eigenschaften

Lebensdauer - Steckzyklen	min. 1000
Zugentlastung	Vollader und Aramid
Biegeradius bei Installation	15 mm
Biegeradius bei Installation	0.591 in.

Werkstoffe und Werkstoffeigenschaften

Biegeunempfindlichkeit	ja
Flammwidrigkeit	ja
Halogenfreiheit	ja
Silikonfreiheit	keine lackbenetzungsstörenden Substanzen (LaBS) in der Prozesskette
LaBS Anmerkung	nachträglichen Kontamination möglich durch das Handling und die eventuelle Einlagerung in Ihrem Unternehmen
RoHS	konform
REACH	konform

Umgebungsbedingungen

Temperatur (min. - max.)	
Temperatur - Lager °C	-10 °C - 60 °C
Temperatur - Lager °F	14 °F - 140 °F
Temperatur - Betrieb °C	-10 °C - 60 °C
Temperatur - Betrieb °F	14 °F - 140 °F
Temperatur - Installation °C	-10 °C - 60 °C
Temperatur - Installation °F	14 °F - 140 °F

Technische Daten

Normen/Bestimmungen

Universelle Gebäudeverkabelung

Allgemeine Anforderungen ISO/IEC 11801

Steckgesichter von Lichtwellenleiter-Steckverbindern IEC 61754-20

Lichtwellenleiter: LWL-Innenkabel

Rahmenspezifikation für Einmodenfasern der Kategorie B ISO/IEC 60793-2-50 type B6_a2

Lichtwellenleiter: Verbindungselemente und passive Bauteile - Grundlegende Prüf- und Messverfahren

LWL-Verbindungselemente & passive Bauteile IEC 61300-3-4 | IEC 61300-3-6

Prüfung der bei der Verbrennung der Werkstoffe von Kabeln und isolierten Leitungen entstehenden Gase

Bestimmung der Azidität (durch Messung des pH-Wertes) und Leitfähigkeit IEC 60754-2

Prüfungen an Kabeln, isolierten Leitungen und Glasfaserkabeln im Brandfall

Prüfung der vertikalen Flammenausbreitung an einer Ader, einer isolierten Leitung oder einem Kabel IEC 60332-1

Prüfung der vertikalen Flammenausbreitung von vertikal angeordneten Bündeln von Kabeln & isolierten ISO/IEC 60332-3-24

Messung der Rauchdichte von Kabeln & isolierten Leitungen beim Brennen ISO/IEC 61034

ITU-T Standard ITU-T G.657.A2 kompatibel zu ITU-T G.652.D

Klassifikationen

ETIM 7.0 EC001263

ETIM 8.0 EC001263

Verpackungsinformationen

Verpackungsart 1 Stück / Polybeutel

P | Cabling

Datenblatt

OpDAT Patchkabel LC-D/LC-D APC OS2, XX,x m

Seite 5/5

Art.-Nr.
151P1JOJAXXE

17.10.2022

Abbildungen

Maßzeichnung

