

HotSwap MBP

Bypass de maintenance

MBP6Ki
MBP11Ki
MBP11Ki31

**Manuel d'installation
et d'utilisation**

Copyright © 2013 **EATON**
Tous droits réservés.

SAV et assistance :
Contacter votre représentant SAV local

INSTRUCTIONS DE SÉCURITÉ

ENREGISTREZ CES INSTRUCTIONS. Ce manuel contient des instructions importantes qui doivent être suivies pendant l'installation et la maintenance du MBP et de l'ASI.

Les modèles HotSwap MBP traités dans ce manuel sont conçus pour être installés dans un environnement compris entre 0 et 40 °C exempt de tout contaminant conducteur.

Cet équipement a été testé et déclaré conforme aux limites pour ASI de classe A selon la partie 15 des réglementations FCC. Ces limites sont conçues pour fournir une protection raisonnable contre des perturbations nuisibles lorsque l'équipement est utilisé dans un environnement commercial.

Cet équipement génère, utilise et peut transmettre par rayonnement une énergie de radiofréquence et, s'il n'est pas installé et utilisé conformément aux instructions du manuel, il peut perturber les communications radio. L'utilisation de cet équipement dans une zone résidentielle entraîne un risque important de perturbations nuisibles, que l'utilisateur sera tenu de corriger à ses propres frais.

Normes de certification (applicables aux ASI)

- Sécurité : IEC/EN 62040-1 / Ed.1: 2008.
- CEM : IEC/EN 62040-2 / Ed.2: 2005
IEC/EN 62040-2 / Ed.2: 2006.
- Performances : IEC/EN 62040-3 / Ed.2.0: 2011.
- IEC 61000-4-2 (DES) : niveau 3.
- IEC 61000-4-3 (Immunité aux champs rayonnés) : niveau 3.
- IEC 61000-4-4 (Transitoires électriques rapides) : niveau 4.
- IEC 61000-4-5 (Transitoires rapides) : niveau 4.
- IEC 61000-4-6 (Champ électromagnétique) : niveau 3.
- IEC 61000-4-8 (Champs magnétiques conduits) : niveau 4.

Symboles spéciaux

Les symboles représentés ci-après sont utilisés sur le HotSwap MBP pour souligner des informations importantes :



RISQUE DE CHOC ÉLECTRIQUE - Respectez la mise en garde associée au symbole de risque de choc électrique.



Instructions importantes qui doivent toujours être suivies.



Ce symbole indique que vous ne devez pas jeter de déchets d'équipements électriques et électroniques (DEEE) à la poubelle. Pour une mise au rebut appropriée, contactez votre organe local de recyclage/ réutilisation ou de récupération des déchets dangereux.



Information, conseil, aide.



Reportez-vous au manuel d'utilisation de l'ASI.

Sécurité des personnes

- Le système dispose de sa propre source d'alimentation lorsqu'il est branché sur l'ASI (batterie de l'ASI). Par conséquent, ses prises de courant peuvent être alimentées même lorsque le système n'est pas branché sur une source de courant secteur. Des tensions dangereuses sont présentes à l'intérieur du système.
Ce dernier ne doit être ouvert que par du personnel SAV qualifié.
- Le produit doit être correctement relié à la terre et le fil de terre doit toujours être branché en premier

Sécurité du produit

- Les instructions de connexion et d'utilisation du MBP indiquées dans le manuel doivent être suivies dans l'ordre indiqué. Pour les circuits d'entrée/sortie en courant alternatif, les dispositifs de déconnexion et de protection contre les surintensités doivent être fournis par des tiers.
- **ATTENTION** - Pour réduire le risque d'incendie, l'unité se branche uniquement sur un circuit doté d'une protection contre les surintensités pour circuit de dérivation (pour le courant nominal, voir le Manuel d'utilisation de l'ASI).
Le disjoncteur en amont doit être facilement accessible.
L'unité peut être débranchée du secteur par ouverture du disjoncteur et, si elle est encore branchée sur l'ASI, par un arrêt préalable de cette dernière (voir Manuel d'utilisation de l'ASI)
- Vérifiez que les indications de la plaque signalétique correspondent à votre système alimenté par le secteur et à consommation électrique réelle de tout l'équipement branché sur le système.
- N'installez jamais le système à proximité de liquides ou dans un environnement excessivement humide.
- Ne laissez jamais de corps étrangers pénétrer à l'intérieur du système.
- N'exposez jamais le système à un ensoleillement direct ou à une source de chaleur.
- Si le système doit être stocké avant l'installation, l'emplacement de stockage doit être sec.
- La plage de température admissible de stockage est comprise entre -15 °C et +60 °C.

Précautions particulières

- Le HotSwap MBP est conçu pour fonctionner avec des ASI EATON approuvées (contactez votre revendeur Eaton pour plus d'informations)
- Toutes les réparations et tout SAV doit être effectué **UNIQUEMENT PAR DU PERSONNEL SAV AGRÉÉ**.
Le MBP ne contient **AUCUNE PIÈCE RÉPARABLE PAR L'UTILISATEUR**.

Table des matières

1. Introduction.....	5
1.1 Protection de l'environnement.....	5
2. Présentation	6
2.1 Positions standard	6
2.2 Description / Panneaux.....	8
3. Installation	9
3.1 Inspection de l'équipement.....	9
3.2 Déballage du MBP.....	9
3.3 Vérification du kit d'accessoires.....	9
3.4 Assemblage mécanique	10
3.5 Conditions requises pour l'installation	10
4. Branchement des câbles d'alimentation	11
4.1 MBP6Ki.....	11
4.2 MBP11Ki / MBP11ki31 – avec alimentation Normal et Bypass AC source commune	12
4.3 MBP11Ki / MBP11Ki31 – avec alimentation Normal et Bypass AC source séparées	13
5. Utilisation	15
5.1 Démarrage de l'ASI avec HotSwap MBP.....	15
5.2 Remplacement de l'ASI avec HotSwap MBP	16
5.3 Maintenance de l'ASI avec HotSwap MBP.....	18
6. Spécifications.....	19

1. Introduction

Merci d'avoir choisi un produit EATON pour protéger votre équipement électrique.

La gamme HotSwap MBP a été conçue avec le plus grand soin.

Nous vous recommandons de prendre le temps de lire ce manuel afin de bénéficier pleinement des nombreuses fonctions de votre MBP (Bypass de maintenance).

Avant d'installer votre HotSwap MBP avec votre ASI, commencez par lire les instructions de sécurité. Suivez ensuite les indications du manuel, qui complètent le Manuel d'installation et d'utilisation de l'ASI.

Pour découvrir toute la gamme des produits EATON, nous vous invitons à consulter notre site Web, www.eaton.com/powerquality, ou à contacter votre représentant EATON.

1.1 Protection de l'environnement


EATON a mis en place une politique de protection de l'environnement. Les produits sont développés dans une approche d'écoconception.


Matériaux utilisés

Ce produit ne contient ni CFC, ni HCFC ni amiante.

Emballage

Pour améliorer le traitement des déchets et faciliter le recyclage, séparez les différents composants de l'emballage.

- Le carton que nous utilisons est recyclé à plus de 50 %.
- Les sacs et sachets sont en polyéthylène.
- Les matériaux d'emballage sont recyclables et portent le symbole d'identification approprié 

Matériaux	Abréviations	Numéro à l'intérieur du symbole 
Téréphtalate de polyéthylène	PET	01
Polyéthylène haute densité	HDPE	02
Chlorure de polyvinyle	PVC	03
Polyéthylène basse densité	LDPE	04
Polypropylène	PP	05
Polystyrène	PS	06

Respectez toutes les réglementations locales dans la mise au rebut des matériaux d'emballage.

Fin de vie

EATON traitera les produits au terme de leur vie utile conformément aux réglementations locales. EATON collabore avec les sociétés chargées de la collecte et de l'élimination de ses produits en fin de vie.

Produit

Le produit est composé de matériaux recyclables.

Son démantèlement et sa destruction doivent être effectués conformément aux réglementations locales relatives aux déchets. En fin de vie, le produit doit être transporté vers un centre de traitement des déchets électriques et électroniques.

2. Présentation

Le module Eaton® HotSwap MBP permet d'entretenir, voire de remplacer l'ASI sans affecter les charges connectées (fonction HotSwap).

Les inconvénients liés à la maintenance de l'ASI peuvent ainsi être éliminés et l'intégrité de votre équipement conservée.

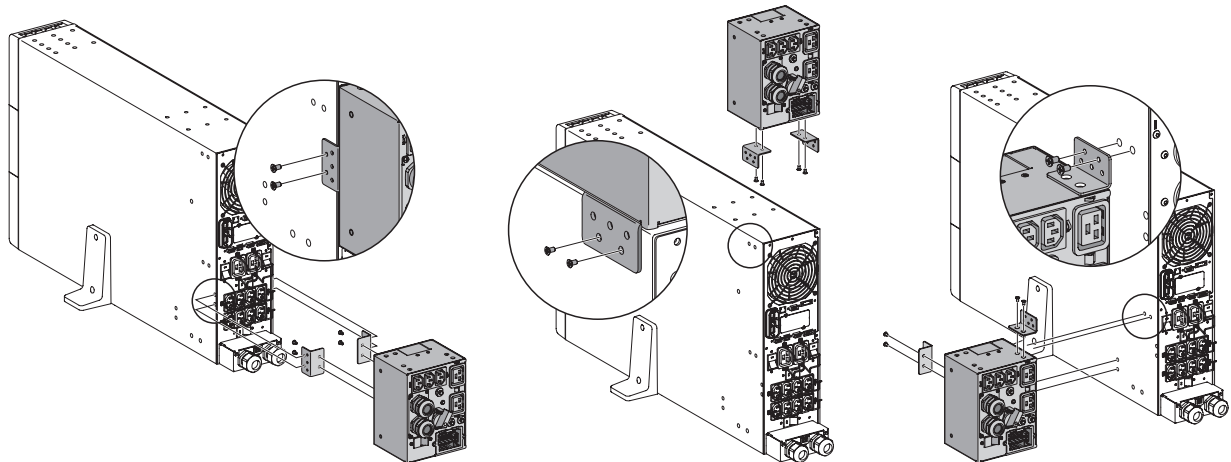
Avec son exceptionnelle fiabilité, le module Eaton HotSwap MBP apporte des avantages uniques :

- Branchement facile et rapide sur l'ASI grâce à un connecteur breveté « tout-en-un » Input/Output et signal (Hotswap MBP 5/6 kVA)
- Fonction de **“commutation avec recouvrement”** permettant une maintenance complète (continuité de l'alimentation électrique) lors du passage de la position ASI à la position bypass (et vice versa)
- Fonction de communication avec l'ASI* : détection de la connexion au MBP et de la position du commutateur (Normal ou Bypass) (* fonctionne uniquement avec certaines ASI EATON approuvées - contactez votre revendeur Eaton pour plus d'informations)
- Connexion de la charge à la fois par des borniers et par des prises IEC (10 A C13 et/ou 16 A C19 selon la version du MBP)
- Kit réglable rack 19 pouces et kit multi positions tour fourni
- Approuvé par de nombreux organismes de certification.

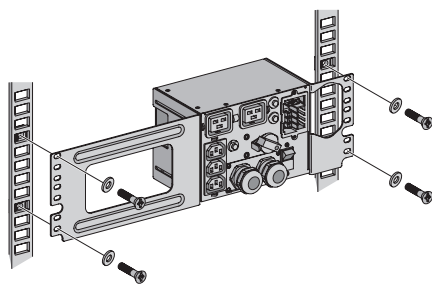
2.1 Positions standard

MBP6Ki

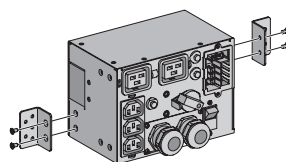
Position tour



Position rack



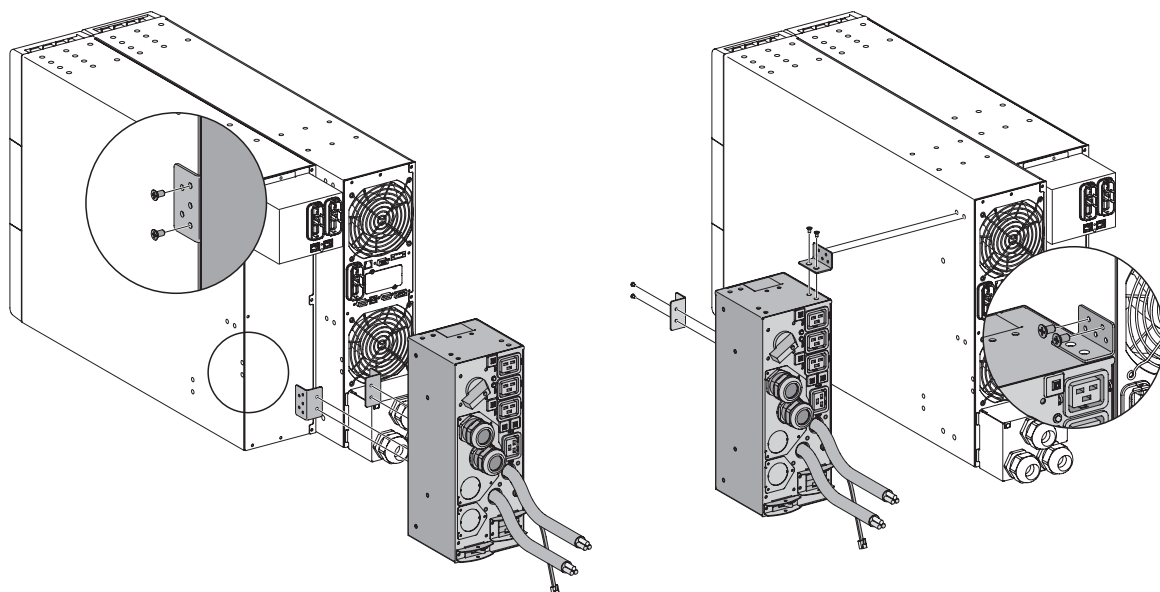
Montage mural



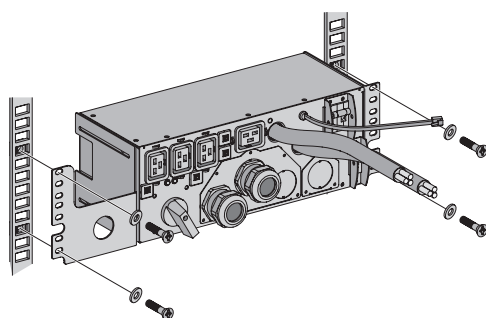
2. Présentation

MBP11Ki / MBP11Ki31

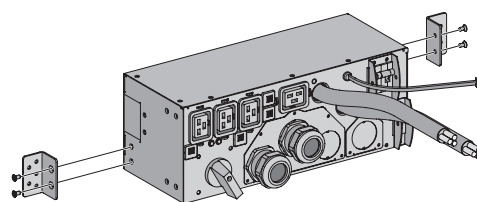
Position tour



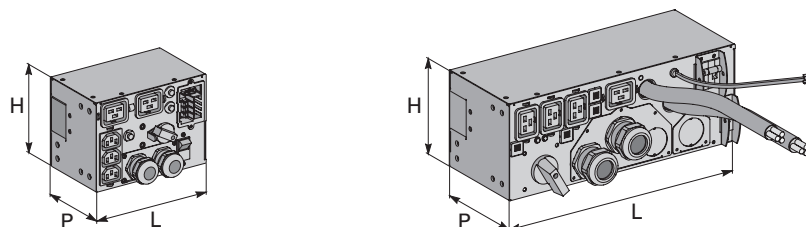
Position rack



Montage mural



Description	Poids (kg/lb)	Dimensions (mm/inch) P x L x H
MBP6Ki	2,5 / 5,5	110 x 177 x 130 / 4,3 x 7,0 x 5,1
MBP11Ki	5,5 / 12,1	132 x 336 x 130 / 5,2 x 13,2 x 5,1
MBP11Ki31	5,5 / 12,1	132 x 336 x 130 / 5,2 x 13,2 x 5,1



2. Présentation

2.2 Description / Panneaux

Le HotSwap MBP est doté d'un commutateur rotatif manuel à deux positions :

- **UPS** → La charge est alimentée par l'ASI
- **Bypass** → La charge est alimentée directement par le réseau



Sur les modèles MBP11Ki et MBP11Ki31, il est possible de dériver la charge sur une alimentation Bypass AC source séparée (voir 4.3 pour plus de détails)

2 voyants indiquent l'état d'alimentation du HotSwap MBP :

- Voyant vert "**alimentation UPS**" : lorsqu'il est allumé, la sortie ASI est disponible, et le commutateur de Bypass peut être positionné en toute sécurité sur la position UPS
- Voyant rouge "**mode Bypass**" : lorsqu'il est allumé, indique que le HotSwap MBP est en mode Bypass (commutateur Bypass sur la position Bypass)

Interrupteur Normal AC source / Interrupteur Bypass AC source (selon la version du MBP) :

→ Permet de couper en toute sécurité la source d'alimentation secteur de l'ASI pour sa maintenance ou son remplacement

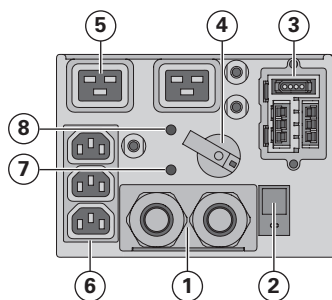
Détection de l'état du MBP :

Un câble de signal doté d'un connecteur RJ11 à brancher sur l'ASI permet la communication avec celle-ci afin de gérer l'état du MBP et de l'afficher sur l'écran de l'ASI :

- Connexion du MBP à l'ASI
- Position du commutateur rotatif Bypass

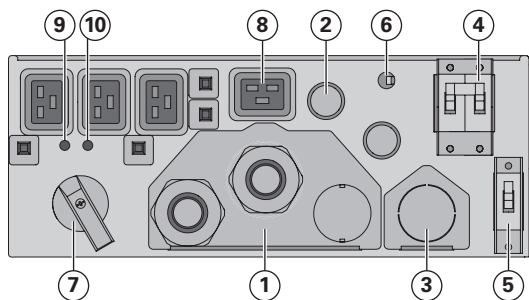
Vérifiez la compatibilité de l'ASI avec cette fonction dans son manuel d'utilisation ou contactez votre revendeur Eaton pour plus d'informations

MBP6Ki



- (1) Borniers d'entrée/sortie
- (2) Interrupteur Normal AC source
- (3) Connecteur Input/Output/MBP-detection vers l'ASI
- (4) Commutateur Bypass manuel
- (5) (2) Prises 16 A
- (6) (3) Prises 10 A
- (7) Voyant vert d'alimentation du mode UPS
- (8) Voyant rouge du mode Bypass

MBP11Ki / MBP11Ki31



- (1) Borniers d'entrée/sortie
- (2) Câbles d'entrée/sortie vers l'ASI
- (3) Bornes de connexion du réseau Bypass vers l'ASI
- (4) Interrupteur Normal AC source
- (5) Interrupteur Bypass AC source
- (6) Câble du signal de détection du MBP vers l'ASI
- (7) Commutateur Bypass manuel
- (8) (4) Prises 16 A
- (9) Voyant vert d'alimentation du mode UPS
- (10) Voyant rouge du mode Bypass

3.1 Inspection de l'équipement

Si l'équipement a été endommagé pendant l'expédition, conservez les cartons d'expédition et le matériel d'emballage pour le transporteur ou le lieu de l'achat et faites une réclamation pour les dommages d'expédition. Si vous découvrez des dommages après acceptation, faites une réclamation pour les dommages dissimulés. Si vous découvrez un dégât après avoir accepté les colis, déposez une réclamation pour avarie non apparente.

Pour présenter une réclamation à titre d'indemnisation des dommages d'expédition ou dissimulés :

- 1) Déposez la réclamation auprès du transporteur dans les 15 jours qui suivent la réception de l'équipement ;
- 2) Envoyez une copie de la réclamation dans les 15 jours à votre service SAV.

3.2 Déballage du MBP

Déballer l'équipement et retirez les matériaux d'emballage et le carton d'expédition.

Jetez ou recyclez l'emballage en respectant l'environnement ou stockez-le pour un futur usage. Placez le boîtier dans un endroit protégé ventilé de façon appropriée, à l'abri de l'humidité, des gaz inflammables et de la corrosion.



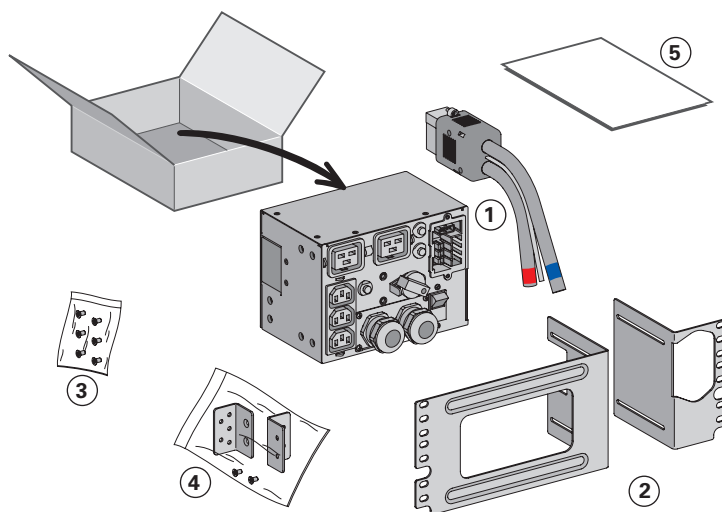
La mise au rebut des matériaux d'emballage doit respecter les réglementations locales relatives aux déchets.

Des symboles de recyclage sont imprimés sur les matériaux d'emballage afin de faciliter leur tri.

3.3 Vérification du kit d'accessoires

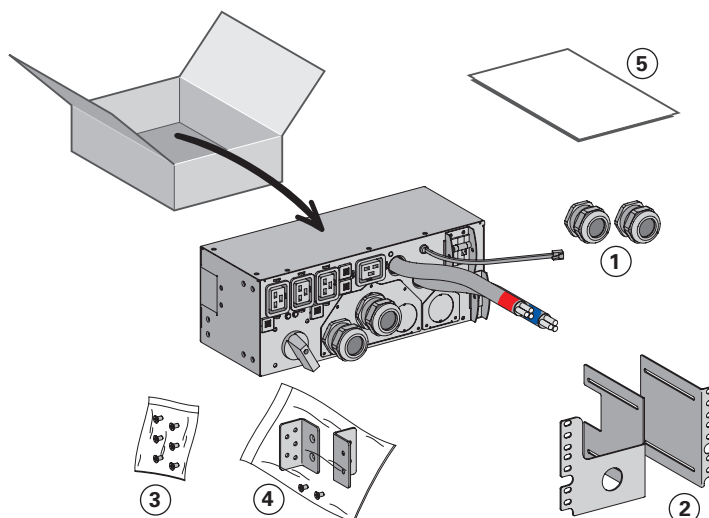
- Vérifiez que les éléments supplémentaires suivants sont inclus avec le MBP :

MBP6Ki



- (1) Kit cordons d'entrée/sortie de l'ASI
- (2) Kit rack pour les baies 19 pouces
- (3) Kit de fixation pour position rack (avec écrous cages et vis)
- (4) Kit de montage tour et mural (avec 2 pattes de fixation et leurs vis)
- (5) Manuel d'installation et d'utilisation

MBP11Ki/ MBP11Ki31



- (1) (2) Presse-étoupe pour la connexion entre l'entrée de l'ASI et le réseau Bypass (en option)
- (2) Kit rack pour les baies 19 pouces
- (3) Kit de fixation pour position rack (incluant écrous cages et vis)
- (4) Kit de montage tour et mural (avec 2 pattes de fixation et leurs vis)
- (5) Manuel d'installation et d'utilisation

3. Installation

3.4 Montage mécanique

- Montez le MBP (sur l'ASI, sur l'EBM, dans le rack ou sur le mur), voir 2.1.

3.5 Conditions requises pour l'installation

Dispositifs de protection et sections de câbles recommandés

- Protection recommandée en amont



Reportez-vous au manuel d'utilisation de l'ASI pour le courant nominal du disjoncteur.



Le disjoncteur doit être installé en amont de l'alimentation Normal AC source du MBP.

- Sections de câbles recommandées

	Position sur la borne	Fonction du fil	Section du fil terminal	Section minimale du fil d'entrée	Couple de serrage
MBP6ki	L1	Phase	0,5-10 mm ² (20-8 AWG)	6 mm ² (10 AWG) 105 °C 10 mm ² (8 AWG) 75 °C	1 Nm 10 lb in
	N (L2)	Neutre (Phase)			
		Terre			
MBP11ki	L1	Phase	4-25 mm ² (12-4 AWG)	10 mm ² (8 AWG) 105 °C 16 mm ² (6 AWG) 90 °C	2 Nm 18 lb in
	N (L2)	Neutre (Phase)			
		Terre			
MBP11ki31	L1	Phase	4-25 mm ² (12-4 AWG)	10 mm ² (8 AWG) 105 °C 16 mm ² (6 AWG) 90 °C	2 Nm 18 lb in
	L2	Phase			
	L3	Phase			
	N	Neutre			
		Terre			

Fil de cuivre, rigide ou torsadé.

4. Branchement des câbles d'alimentation



Ce type de branchement doit être effectué par un électricien qualifié.

Avant d'effectuer tout branchement, vérifiez que le dispositif de protection en amont (Normal AC source) est ouvert "O" (Off).



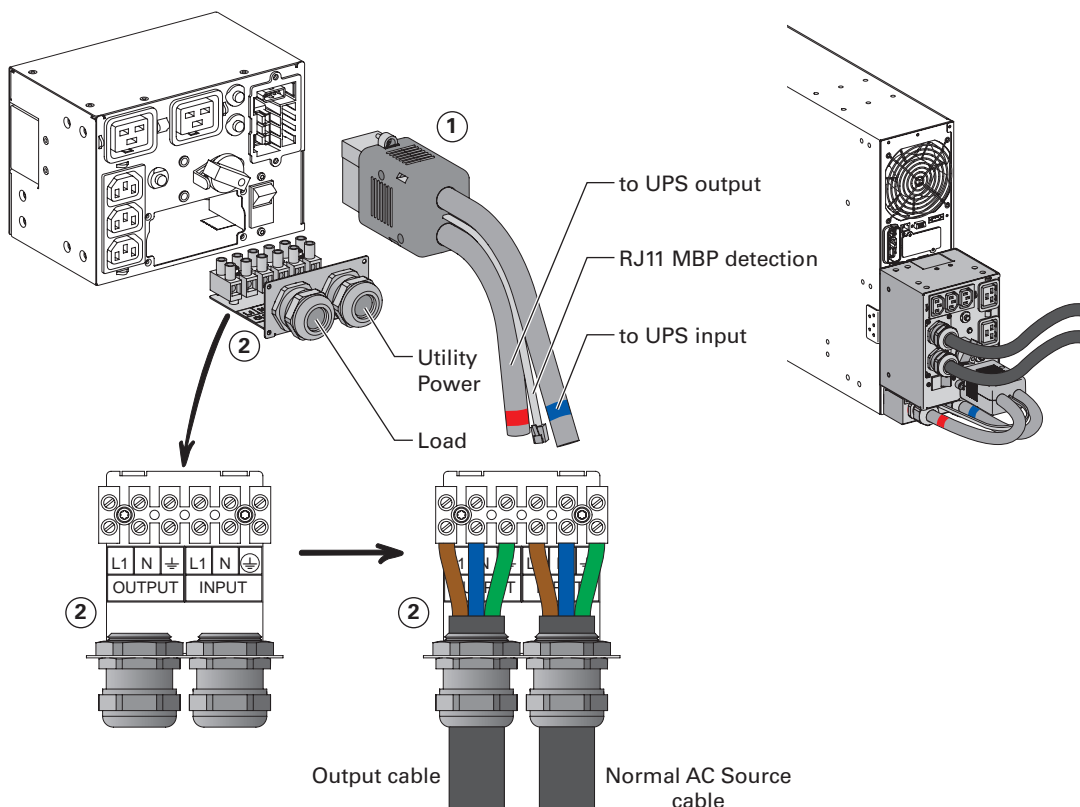
Avant de passer au branchement du HotSwap MBP sur l'ASI, vérifiez que celle-ci a été correctement arrêtée (reportez-vous au manuel d'utilisation de l'ASI).

Branchez toujours le fil de terre en premier.

4.1 MBP6Ki



1. Branchez les deux câbles d'alimentation du kit cordons d'entrée/sortie **(1)** sur les bornes d'entrée/sortie de l'ASI, en respectant le code de couleur des câbles et du cache d'entrée/sortie de l'ASI (bleu pour l'entrée ASI, rouge pour la sortie ASI) – reportez-vous au manuel d'utilisation de l'ASI pour repérer la connexion des bornes de l'ASI.
2. Branchez le câble de détection MBP du kit cordons d'entrée/sortie **(1)** sur le connecteur correspondant de l'ASI (MBP detect, reportez-vous au manuel d'utilisation de l'ASI).
→ Uniquement avec les ASI EATON compatibles, contactez votre revendeur Eaton pour plus d'informations.
3. Faites translater la platine d'entrée/sortie du MBP **(2)** après en avoir retiré les 4 vis pour accéder aux borniers du MBP.
4. Introduisez le câble Normal AC source dans le presse-étoupe.
5. Branchez les fils sur borniers Normal AC source (Input).
6. Introduisez le câble Output dans le presse-étoupe.
7. Branchez les fils sur borniers Output.
8. Serrez les presse-étoupes.
9. Remettez en place la platine des entrées/sorties du MBP **(2)** et fixez-la avec les 4 vis.
10. Branchez le connecteur du kit cordons d'entrée/sortie **(1)** sur le MBP et fixez-le avec ses deux vis.

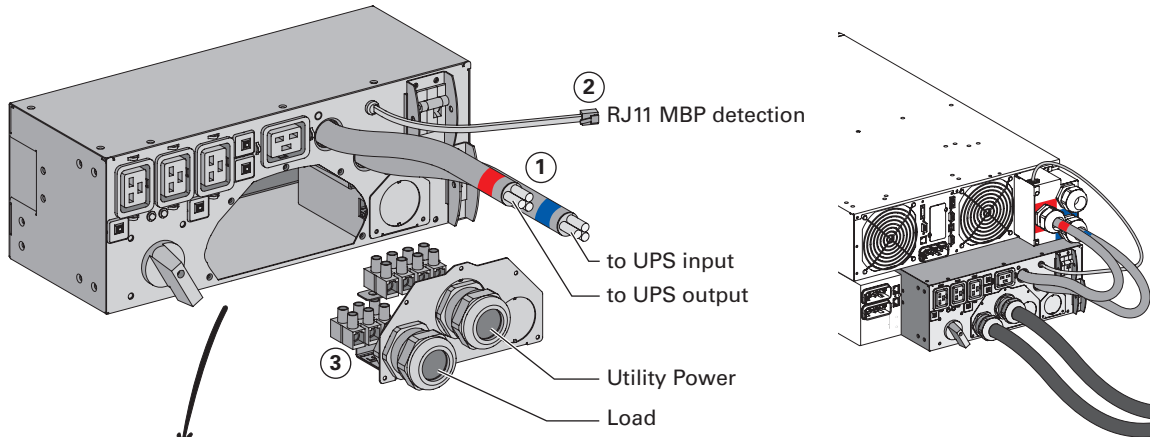


4. Branchement des câbles d'alimentation

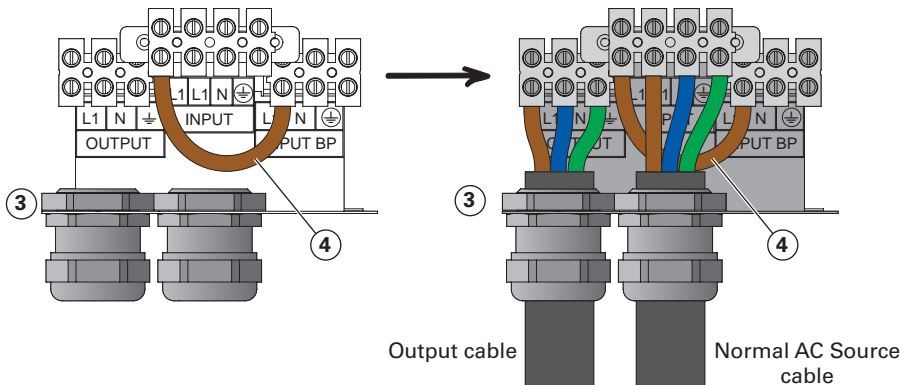
4.2 MBP11Ki / MBP11ki31 – avec source d'alimentation secteur normale et Bypass communes



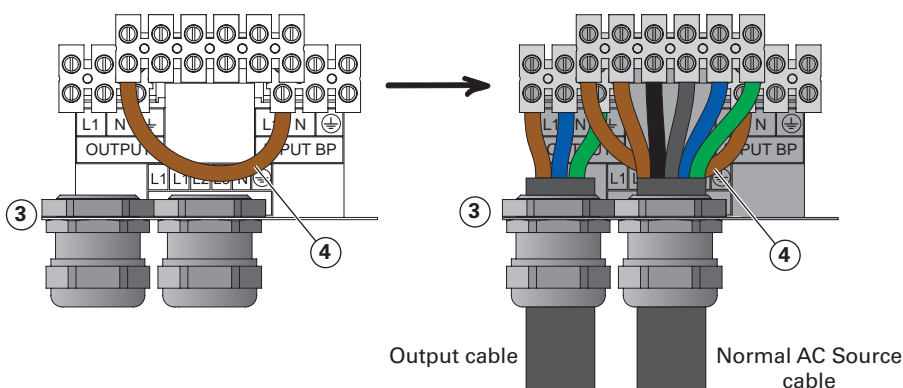
1. Branchez les 2 câbles d'alimentation intégrés (1) sur les borniers d'entrée/sortie de l'ASI en respectant le code de couleur indiqué sur les câbles et sur le capot d'entrée/sortie de l'ASI (bleu pour l'entrée de l'ASI, rouge pour la sortie) – pour vérifier le branchement sur les borniers de l'ASI, reportez-vous au manuel d'utilisation de cette dernière.
2. Branchez le câble de détection du MBP (2) sur le connecteur correspondant de l'ASI (MBP détection, voir manuel d'utilisation de l'ASI)
→ Uniquement avec les ASI EATON compatibles, contactez votre revendeur Eaton pour plus d'informations.
3. Faites translater la platine d'entrée/sortie du MBP (3) après en avoir retiré les 5 vis pour accéder aux borniers du MBP.
4. Introduisez le câble Normal AC source dans le presse-étoupe
5. Branchez les fils sur le bornier Normal AC source (Input) (ne retirez pas le cavalier Input Bypass AC (4) ni le cavalier Input Bypass de l'ASI à l'intérieur du capot d'entrée/sortie de l'ASI (reportez-vous au manuel d'utilisation de l'ASI))
6. Introduisez le câble Output dans le presse-étoupe
7. Branchez les fils sur le bornier Output
8. Serrez les presse-étoupes
9. Remettez le capot d'entrée/sortie du MBP (3) en place et fixez-le avec les 5 vis



MBP11Ki



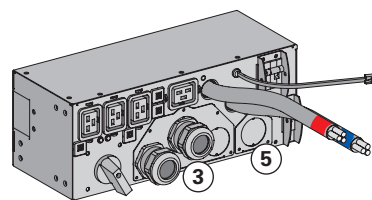
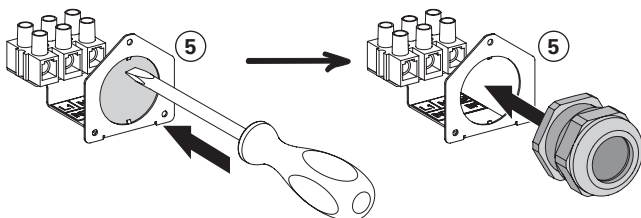
MBP11ki31



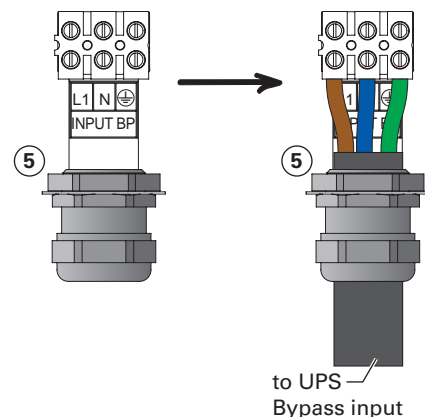
4. Branchement des câbles d'alimentation

4.3 MBP11Ki / MBP11Ki31 – avec alimentations Normal et Bypass AC source séparées

1. Faites translater la platine Bypass Input (5) du MBP après avoir retiré ses 3 vis.
2. Casser l'opercule UPS Bypass Input de la platine Bypass Input (5) du MBP et insérez un presse-étoupe fourni.



3. Insérez un câble d'alimentation (voir 3.5 pour la section du câble) à l'intérieur du presse-étoupe de la platine Bypass Input (5) (câble non fourni dans l'emballage).



4. Branchez les fils sur les borniers "Input BP" de la platine Bypass Input (5) du MBP.
5. Serrez le presse-étoupe.
6. Remettez en place la platine Bypass Input du MBP (5) et fixez-la avec les 3 vis

7. Branchez les deux câbles d'alimentation intégrés (1) et le câble d'alimentation Bypass Input déjà installé sur les borniers d'entrée/sortie de l'ASI en respectant les codes couleur des câbles et du capot d'entrée/sortie de l'ASI (bleu pour UPS Input / rouge pour UPS Output / jaune pour UPS Input Bypass) – reportez-vous au manuel d'utilisation de l'ASI pour les branchements sur les borniers de l'ASI (n'oubliez pas également de retirer le cavalier Input Bypass AC sur l'ASI).

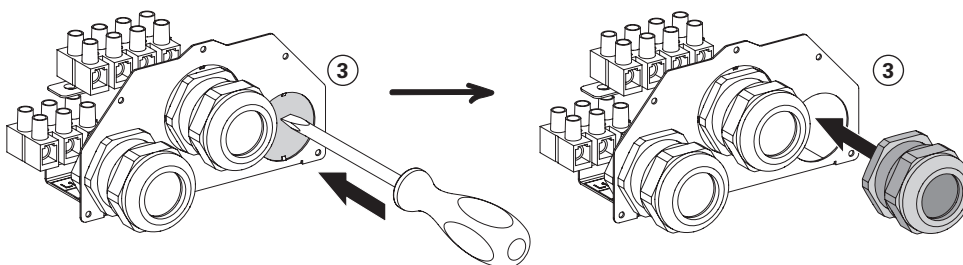
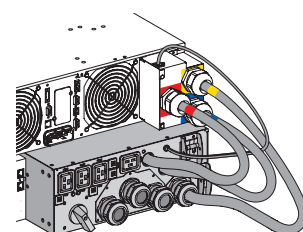
8. Branchez le câble de détection du MBP (2) sur le connecteur correspondant de l'ASI (MBP détection, voir manuel d'utilisation de l'ASI)
→ Uniquement avec les ASI EATON compatibles, contactez votre revendeur Eaton pour plus d'informations.



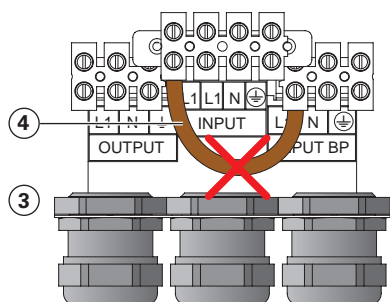
9. Faites translater la platine d'entrée/sortie du MBP (3) après en avoir retiré les 5 vis pour accéder aux borniers du MBP

10. Retirez le cavalier Input Bypass AC (4)

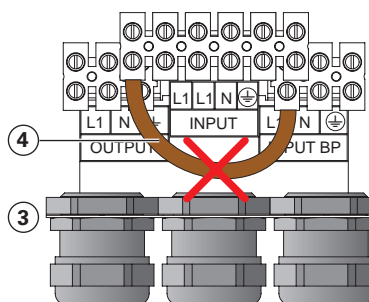
11. Casser l'opercule Bypass AC Source du capot d'entrée/sortie (3) du MBP et insérez un presse-étoupe fourni.



MBP11Ki

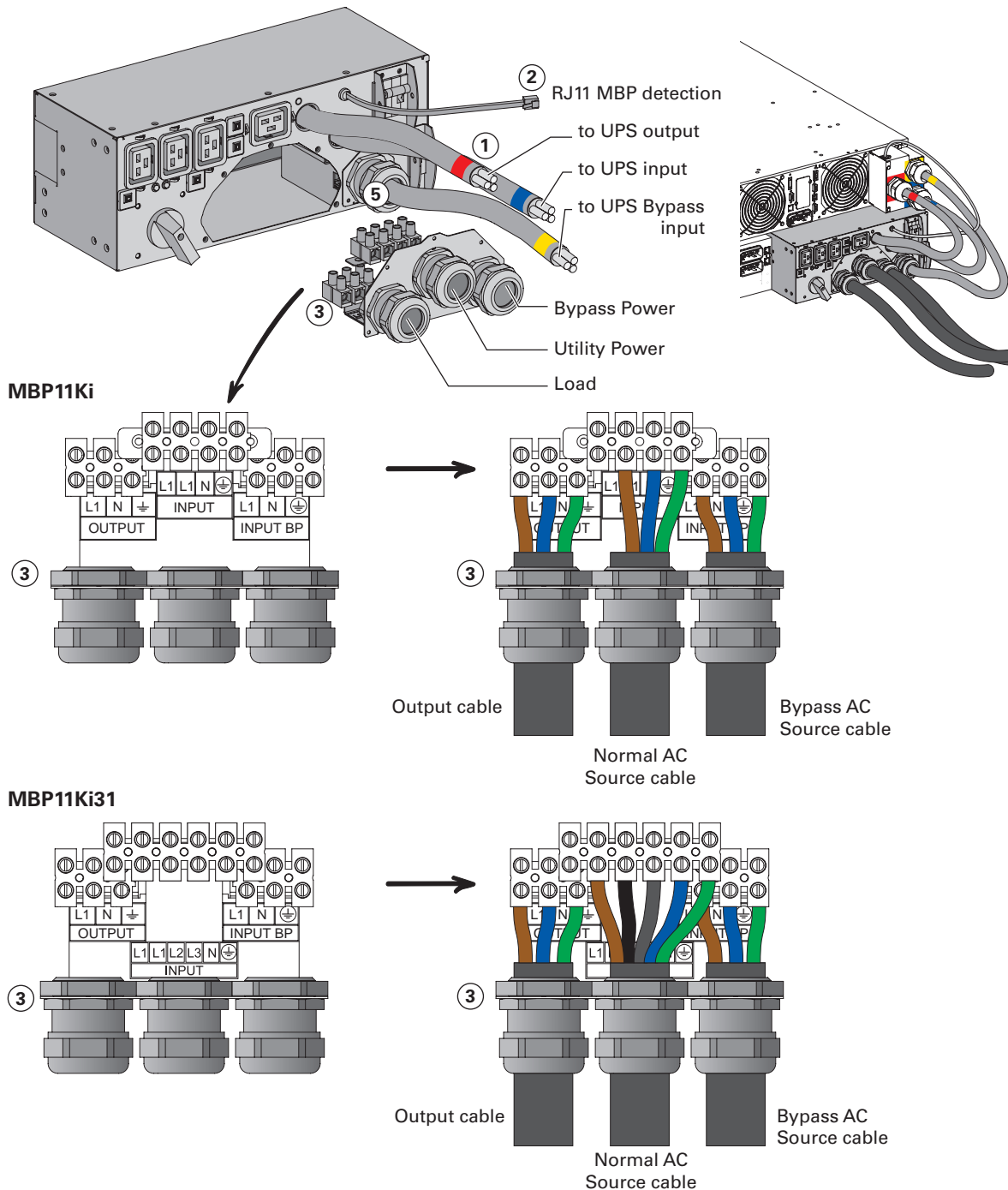


MBP11Ki31



4. Branchement des câbles d'alimentation

12. Introduisez le câble Normal AC source dans le presse-étoupe
13. Branchez les fils sur le bornier Normal AC source (Input)
14. Introduisez le câble Bypass AC source dans le presse-étoupe
15. Branchez les fils sur le bornier Bypass AC source (Input BP)
16. Introduisez le câble Output dans le presse-étoupe
17. Branchez les fils sur le bornier Output
18. Serrez les presse-étoupes
19. Remettez en place la platine d'entrée/sortie (3) du MBP et fixez-la avec les 5 vis



5.1 Démarrage de l'ASI avec HotSwap MBP



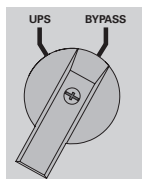
Vérifiez que les valeurs nominales de l'ensemble de l'équipement ne dépassent pas la capacité de l'ASI pour empêcher une alarme de surcharge.

1. Vérifiez que l'ASI est correctement connectée au HotSwap MBP (voir chapitre 4 ci-avant)



Si l'ASI est équipée de prises, ces prises ne peuvent plus être utilisées (les charges ne peuvent être connectées que sur les prises du MBP ou sur le bornier Output du MBP).

2. Vérifiez que les borniers du MBP sont connectés sur le réseau et sur l'alimentation Bypass AC source (*)



3. Vérifiez que l'interrupteur manuel Bypass du MBP est sur la position "**Bypass**"

4. Placez le disjoncteur en amont (non fourni) sur la position "I" (On) pour mettre sous tension le réseau ainsi que le disjoncteur en amont de la source Bypass (non fourni) pour mettre sous tension l'alimentation de secours (*)

5. Vérifiez que le **voyant rouge "mode Bypass"** du MBP s'allume, indiquant que la charge est alimentée par le réseau ou par l'alimentation Bypass AC source (*)

6. Placez les interrupteurs Normal AC source et Bypass AC source (*) du MBP sur la position "I"

7. Vérifiez que l'ASI est correctement alimentée (l'écran de l'ASI est allumé)

8. Appuyez sur le bouton "**ON**" de l'ASI pour la mettre en marche

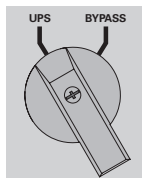
9. Mettez l'ASI en "**mode Bypass interne**" (reportez-vous au manuel d'utilisation de l'ASI)

10. Vérifiez sur l'écran de l'ASI que celle-ci est en mode Bypass (reportez-vous au manuel d'utilisation de l'ASI)

11. Vérifiez que le **voyant vert "mode UPS"** du MBP s'allume, indiquant que l'alimentation de sortie de l'ASI est disponible sur le MBP



Important : ne passez pas à l'étape suivante si le **voyant vert "mode UPS"** du MBP reste éteint (perte de charge)



12. Placez le commutateur Bypass manuel du MBP sur la position "**UPS**" : le **voyant rouge "mode Bypass"** du MBP s'éteint, indiquant que la charge est maintenant alimentée par l'ASI

13. Mettez l'ASI en "**mode normal**" (reportez-vous au manuel d'utilisation de l'ASI)

14. Vérifiez sur l'écran de l'ASI que celle-ci est en mode Online (reportez-vous au manuel d'utilisation de l'ASI) la charge est maintenant protégée par l'ASI.

(*) **uniquement si l'option Bypass AC source est connectée (MBP11Ki et MBP11Ki31 uniquement).**

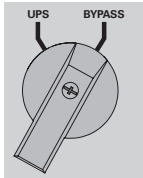
5. Utilisation

5.2 Remplacement de l'ASI avec HotSwap MBP

Retrait de l'ASI (suivez **IMPÉRATIVEMENT** la procédure ci-dessous) :

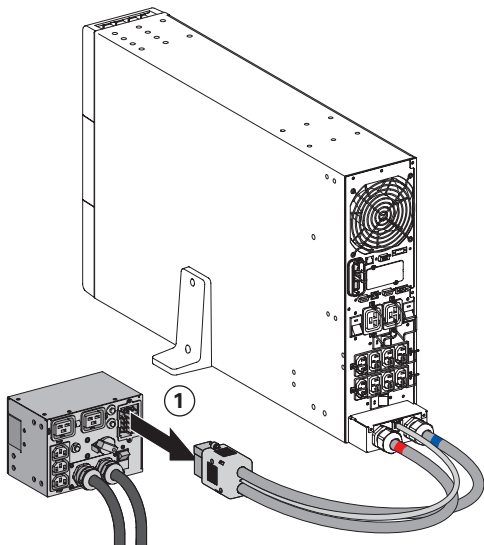


MBP6Ki :

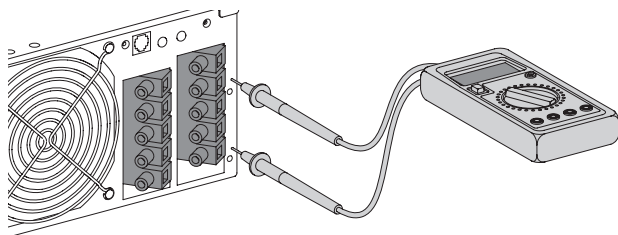


1. Mettez l'ASI en **"mode Bypass interne"** (reportez-vous au manuel d'utilisation de l'ASI)
2. Vérifiez sur l'écran de l'ASI que celle-ci est en mode Bypass (reportez-vous au manuel d'utilisation de l'ASI)
3. Placez le commutateur Bypass manuel du MBP sur la position **"Bypass"** : le **voyant rouge "mode Bypass"** du MBP s'allume, indiquant que la charge est maintenant alimentée directement par le réseau
4. Placez l'interrupteur Normal AC source du MBP sur la position "0" et attendez 30 secondes
5. L'ASI s'arrête. Elle peut alors être débranchée, comme indiqué ci-après :

- Commencez par débrancher le kit cordons d'entrée/sortie (1) du MBP après avoir retiré ses 2 vis.



- Après avoir retiré le capot des borniers d'entrée/sortie de l'ASI, vérifiez l'absence de tension dangereuse sur ces borniers à l'aide d'un VAT.

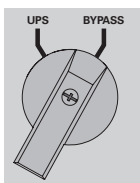


- Débranchez les 2 câbles d'alimentation ainsi que le câble de détection du MBP (selon la version de l'ASI) du kit cordons d'entrée/sortie du MBP (1).
- Remplacez l'ASI.

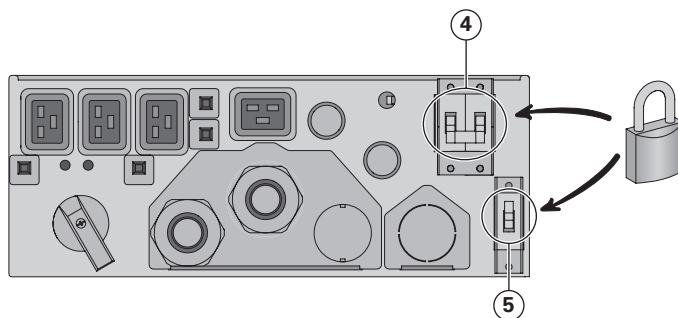


Tension dangereuse et risque de perte de charge : ne manœuvrez pas le commutateur Bypass manuel du MBP lorsque l'ASI n'est pas reliée par le kit cordons d'entrée/sortie (1).

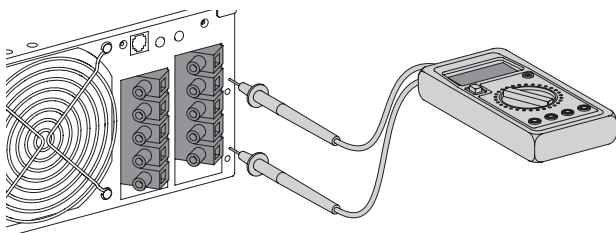
MBP11Ki / MBP11Ki31 :



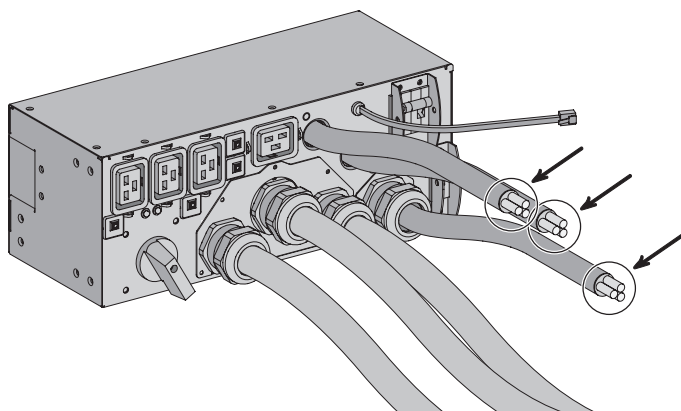
1. Placez l'ASI en **“mode Bypass interne”** (reportez-vous au manuel d'utilisation de l'ASI)
2. Vérifiez sur l'écran de l'ASI que celle-ci est en mode Bypass (reportez-vous au manuel d'utilisation de l'ASI)
3. Placez le commutateur Bypass manuel du MBP sur la position **“Bypass”**. Le **voyant rouge “mode Bypass”** du MBP s'allume, indiquant que la charge est alimentée directement par le réseau ou par l'alimentation Bypass AC source (*)
4. Placez les interrupteurs Normal AC source et Bypass AC source (*) du MBP sur la position **“0”** et attendez 30 secondes
5. L'ASI s'arrête. Elle peut alors être débranchée, comme indiqué ci-après :
 - Commencez par consigner les interrupteurs Normal AC source (**4**) et Bypass AC source (**5**) (*) du MBP sur la position **“0”** (les cadres de protection des interrupteurs permettent d'installer un collier de serrage ou un dispositif de verrouillage mécanique).



- Après avoir retiré le capot des borniers d'entrée/sortie de l'ASI, vérifiez l'absence de tension dangereuse sur ces borniers à l'aide d'un VAT.



- Débranchez les câbles d'alimentation du MBP ainsi que le câble de détection du MBP (selon la version de l'ASI).
- Sur chaque câble d'alimentation du MBP qui vient d'être débranché de l'ASI, reliez les fils entre-eux (fils de phase et de neutre raccordés au fil de terre).



- Remplacez l'ASI



Tension dangereuse et risque de perte de charge : ne manœuvrez pas le commutateur Bypass manuel du MBP lorsque l'ASI n'est pas relié aux câbles d'alimentation du MBP

(*) **uniquement si l'option Bypass AC source est connectée (MBP11Ki et MBP11Ki31 uniquement).**

5. Utilisation

Retour au fonctionnement normal :

1. Vérifiez que la nouvelle ASI est correctement connectée au MBP comme indiqué ci-dessous :

MBP6Ki:

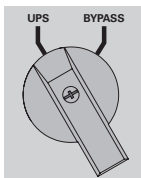
- Après avoir ouvert le capot des borniers d'entrée/sortie de l'ASI, branchez les deux câbles d'alimentation sur l'ASI, ainsi que le câble de détection du MBP (selon la version de l'ASI) du kit cordons d'entrée/sortie du MBP **(1)** – voir 4.1 pour plus de détails
- Branchez le connecteur du kit cordons d'entrée/sortie **(1)** sur le MBP et fixez-le avec les 2 vis de fixation

MBP11Ki / MBP11Ki31 :

- Commencez par vérifier que les interrupteurs Normal AC source **(4)** et Bypass AC source **(5)** (*) du MBP sont encore bloqués sur la position "0"
 - Retirez les fils de raccordement précédemment installés sur chaque câble d'alimentation du MBP
 - Après avoir retiré le capot des borniers d'entrée/sortie de l'ASI, branchez les câbles d'alimentation du MBP sur l'ASI, ainsi que le câble de détection du MBP (selon la version de l'ASI) – voir 4.2 et 4.3 pour plus de détails
 - Débloquez les interrupteurs Normal AC source **(4)** et Bypass AC source **(5)** (*) du MBP
2. Placez les interrupteurs Normal AC source et Bypass AC source (*) du MBP sur la position "I"
 3. Vérifiez que l'ASI est correctement alimentée (l'écran de l'ASI s'allume)
 4. Appuyez sur le bouton "ON" de l'ASI pour la mettre en marche
 5. Placez l'ASI en "mode Bypass interne" (reportez-vous au manuel d'utilisation de l'ASI)
 6. Vérifiez sur l'écran de l'ASI que celle-ci est en mode Bypass (reportez-vous au manuel d'utilisation de l'ASI)
 7. Vérifiez que le **voyant vert "mode UPS"** du MBP s'allume, indiquant que l'alimentation de sortie de l'ASI est disponible sur le MBP



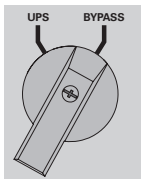
Important : ne passez pas à l'étape suivante si le **voyant vert "mode UPS"** du MBP reste éteint (la charge ne serait plus alimentée)



8. Placez le commutateur Bypass manuel du MBP sur la **position "UPS"** : le **voyant rouge "mode Bypass"** du MBP s'éteint, indiquant que la charge est maintenant alimentée par l'ASI
9. Mettez l'ASI en "mode normal" (reportez-vous au manuel d'utilisation de l'ASI)
10. Vérifiez sur l'écran de l'ASI que celle-ci est en mode Online (reportez-vous au manuel d'utilisation de l'ASI) la charge est maintenant protégée par l'ASI

5.3 Maintenance de l'ASI avec HotSwap MBP

Passer en mode Bypass maintenance (suivez IMPÉRATIVEMENT les étapes ci-dessous) :



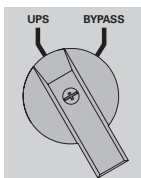
1. Placez l'ASI en "mode Bypass interne" (reportez-vous au manuel d'utilisation de l'ASI)
2. Vérifiez sur l'écran de l'ASI que celle-ci est en mode Bypass (reportez-vous au manuel d'utilisation de l'ASI)
3. Placez le commutateur Bypass manuel du MBP sur la **position "Bypass"**. Le **voyant rouge "mode Bypass"** du MBP s'allume, indiquant que la charge est alimentée directement par le réseau ou par l'alimentation Bypass AC source (*)
4. Procédez aux opérations de maintenance sur l'ASI (reportez-vous au manuel d'utilisation de l'ASI)

Retour au fonctionnement normal :

1. Vérifiez sur l'écran de l'ASI que celle-ci est en mode Bypass (reportez-vous au manuel d'utilisation de l'ASI)
2. Vérifiez que le **voyant vert "mode UPS"** du MBP est allumé, indiquant que l'alimentation de sortie de l'ASI est disponible sur le MBP



Important : ne passez pas à l'étape suivante si le **voyant vert "mode UPS"** du MBP reste éteint (la charge ne sera pas alimentée)



3. Placez le commutateur Bypass manuel du MBP sur la position "UPS" : le **voyant rouge "mode Bypass"** du MBP s'éteint, indiquant que la charge est maintenant alimentée par l'ASI
4. Mettez l'ASI en "mode normal" (reportez-vous au manuel d'utilisation de l'ASI)
5. Vérifiez sur l'écran de l'ASI que celle-ci est en mode Online (reportez-vous au manuel d'utilisation de l'ASI) la charge est maintenant protégée par l'ASI

(*) uniquement si l'option Bypass AC source est connectée (MBP11Ki et MBP11Ki31 uniquement).

	MBP6Ki	MBP11Ki	MBP11Ki31
Entrée			
	Borniers		
Input Bypass			
	N/D	Borniers	Borniers
Sortie			
	2 prises IEC 16 A + 3 prises IEC 10 A + Borniers	4 prises IEC 16 A + Borniers	4 prises IEC 16 A + Borniers
Dimensions P x L x H (mm / inch)			
	142 x 177 x 130 / 5,6 x 7,0 x 5,1	172 x 336 x 130 / 6,8 x 13,2 x 5,1	176 x 336 x 130 / 6,9 x 13,2 x 5,1
Poids (kg / lb)			
	2,5 / 5,5	5,5 / 12,1	5,5 / 12,1
Performances			
Tension nominale	200 - 240 V ~	200 - 240 V ~	350 - 430 V ~
Fréquence	50/60 Hz		
Courant nominal d'entrée	30 A	50 A	50 A
Puissance maximale	6 000 VA	11000 VA	11000 VA
Normes (HotSwap MBP utilisé avec ASI)			
Sécurité	IEC/EN 62040-1 / Ed.1: 2008		
CEM	IEC 62040-2 / Ed.2: 2005 IEC/EN 62040-2 / Ed.2: 2006		
Performances	IEC/EN 62040-3 / Ed.2.0: 2011.		
DES	IEC 61000-4-2 : niveau 3.		
Champs rayonnés	IEC 61000-4-3 : niveau 3.		
Transitoires électriques rapides	IEC 61000-4-4 : niveau 4.		
Transitoires rapides	IEC 61000-4-5 : niveau 4.		
Champs électromagnétiques	IEC 61000-4-6 : niveau 3.		
Champs magnétiques conduits	IEC 61000-4-8 : niveau 4.		
Marquage			
	CE		
Conditions d'environnement			
Température de fonctionnement	0 à 40 °C (32 à 104 °F)		
Température de stockage	-15 à 60 °C (5 à 140 °F)		
Température de transit	-25 à 55 °C (-13 à 130 °F)		
Humidité	0 à 95 % sans condensation		
Altitude de fonctionnement	Jusqu'à 3 000 mètres (9 843 ft) au-dessus du niveau de la mer avec une dégradation de 10 % par 1000 m		
Altitude de transit	Jusqu'à 10 000 mètres (32 808 ft) au-dessus du niveau de la mer		

