

Gaming BRONZE Series

Alimentations 450W / 550W / 650W / 750W / 850W

Grâce à sa technologie DC/DC, la Gaming Series certifiée 80+BRONZE garantit une stabilité maximale de la tension dans les conditions de jeu difficiles.

Quatre circuits de sécurité intégrés garantissent en outre un fonctionnement sûr à tout moment. Grâce au ventilateur intégré, le bloc d'alimentation garde la tête froide même pendant les sessions de jeu les plus chaudes.

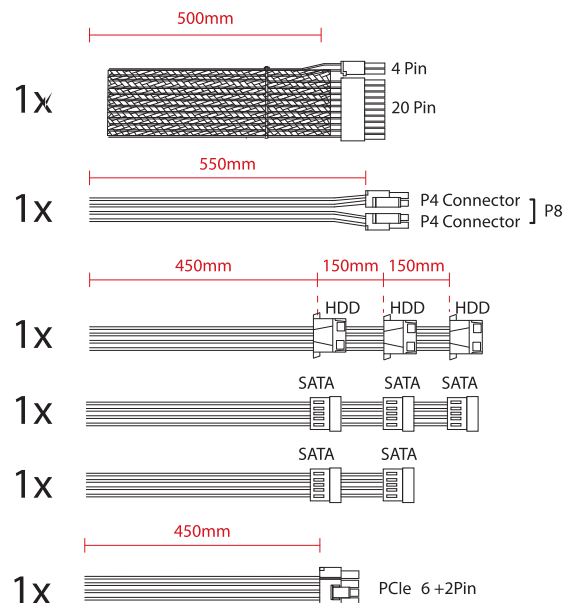


Caractéristiques

- Refroidissement très silencieux: grand ventilateur 120mm
- Excellente construction débit d'air pour une meilleur dissipation de chaleur
- Équipement de sécurité:
 - OVP (protection contre les surtensions)
 - UVP (protection contre les sous-tensions)
 - SCP (protection court-circuit)
 - OLP (protection contre les surcharges)
- Consommation d'électricité très bas en stand-by
- Haut efficacité énergétique: certifié 80+ BRONZE® (accompli la norme ErP2014)
- PFC actif

Données Techniques | 450W

	AC INPUT	DC OUTPUT
XP450R10	200V - 240V	+ 3.3V 20.0A
		+ 5.0V 14.0A
		+ 12.0V 33.0A
		- 12.0V 0.5A
		+ 5.0VSB 2.5A
Efficacité		20% > 85%
		50% > 88%
		100% > 85%
Niveau sonore		20% ~ 16 db(A)
		50% ~ 17 db(A)
		100% ~ 23 db(A)

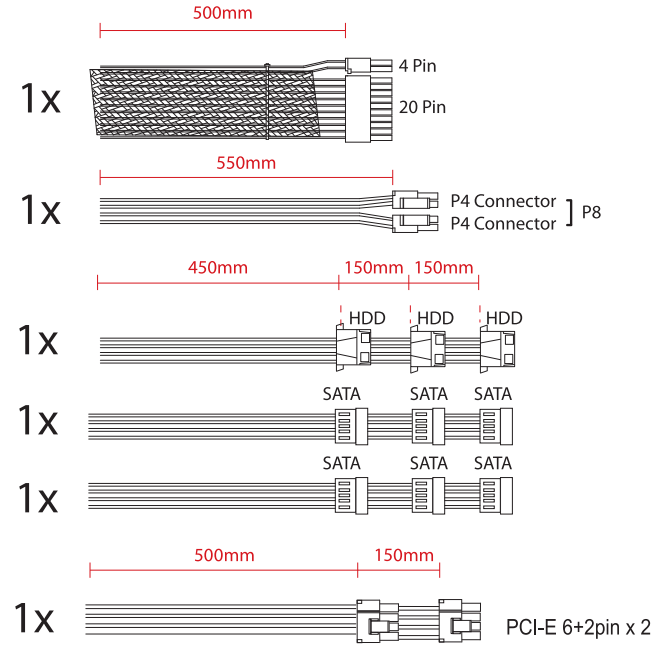


Toutes les marques et marques déposées sont la propriété de leurs sociétés respectives. Sauf erreur. Sujet à changement sans préavis. Les images peuvent différer du produit original.

Gaming BRONZE Series

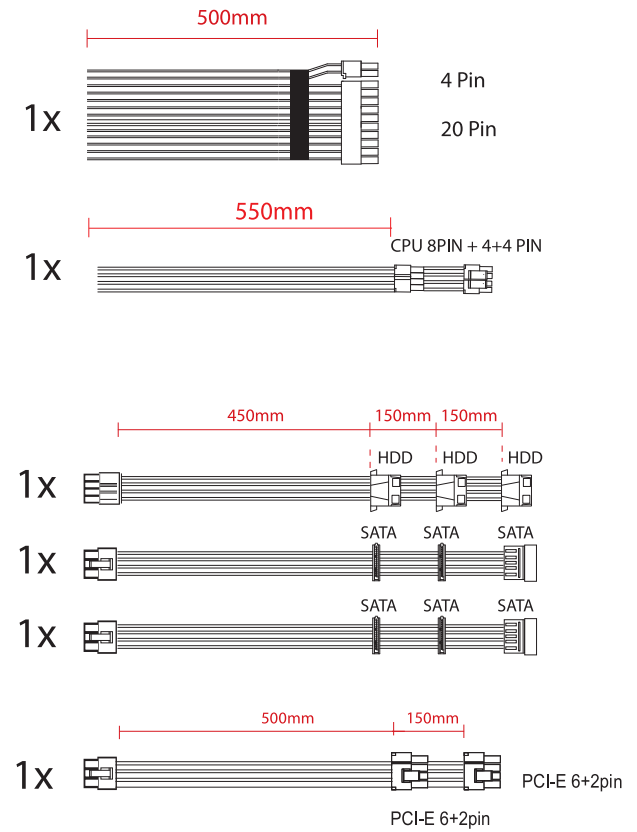
Données Techniques | 550W

	AC INPUT	DC OUTPUT
XP550R10	200 - 240V	+ 3.3V 21.0A
		+ 5.0V 16.0A
		+ 12.0V 38.0A
		- 12.0V 0.5A
		+ 5.0VSB 2.5A
Efficacité		20% > 85%
		50% > 88%
		100% > 85%
Niveau sonore		20% ~ 17 db(A)
		50% ~ 18 db(A)
		100% ~ 27 db(A)



Données Techniques | 650W

	AC INPUT	DC OUTPUT
XP750R10	200 - 240V	+ 3.3V 23.0A
		+ 5.0V 17.0A
		+ 12.0V 48.0A
		- 12.0V 0.5A
		+ 5.0VSB 2.5A
Efficacité		20% > 85%
		50% > 88%
		100% > 85%
Niveau sonore		20% ~ 17 db(A)
		50% ~ 18 db(A)
		100% ~ 29 db(A)

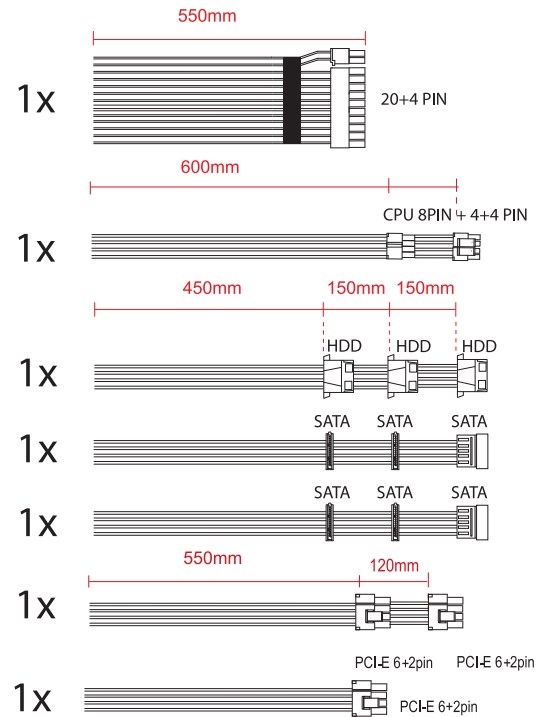


Toutes les marques et marques déposées sont la propriété de leurs sociétés respectives. Sauf erreur. Sujet à changement sans préavis. Les images peuvent différer du produit original.

Gaming BRONZE Series

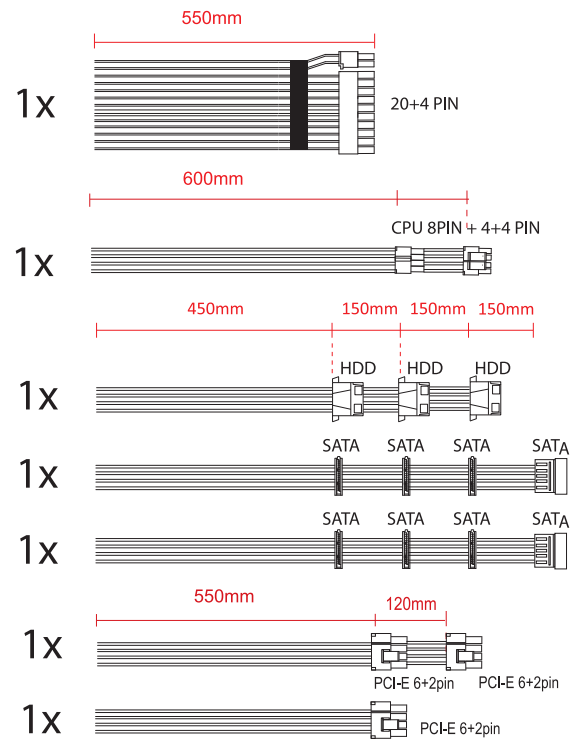
Données Techniques | 750W

	AC INPUT	DC OUTPUT	
XP750R10	200 - 240V	+ 3.3V	20.0A
		+ 5.0V	20.0A
		+ 12.0V	62.5A
		- 12.0V	0.3A
		+ 5.0VSB	3.0A
Efficacité		20%	> 85%
		50%	> 88%
		100%	> 85%
Niveau sonore		20%	~ 17 db(A)
		50%	~ 18 db(A)
		100%	~ 29 db(A)



Données Techniques | 850W

	AC INPUT	DC OUTPUT	
XP850R10	200 - 240V	+ 3.3V	20.0A
		+ 5.0V	20.0A
		+ 12.0V	70.8A
		- 12.0V	0.3A
		+ 5.0VSB	3.0A
Efficacité		20%	> 85%
		50%	> 88%
		100%	> 85%
Niveau sonore		20%	~ 17 db(A)
		50%	~ 18 db(A)
		100%	~ 29 db(A)



Données Logistiques

Référence fabricant	XP450R10	XP550R10	XP650R10	XP750R10	XP850R10
Numéro d'article	XN213	XN215	XN220	XN235	XN240
EAN Barcode	4044953501661	404495351685	4044953503443	4044953502361	4044953502712



Toutes les marques et marques déposées sont la propriété de leurs sociétés respectives. Sauf erreur. Sujet à changement sans préavis. Les images peuvent différer du produit original.