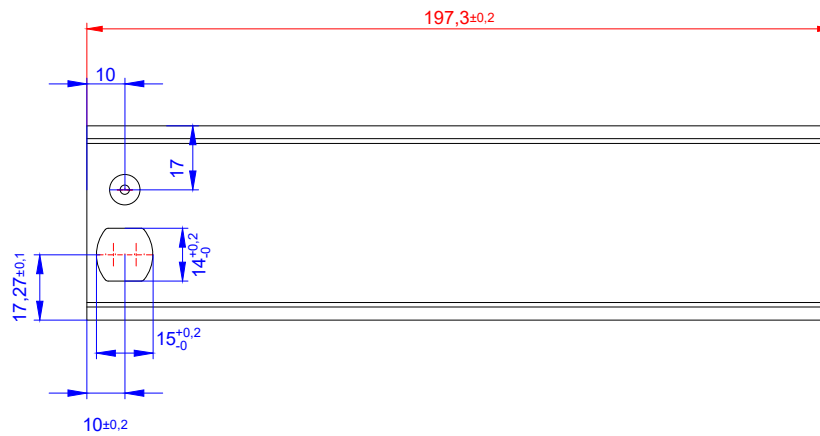
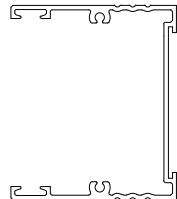
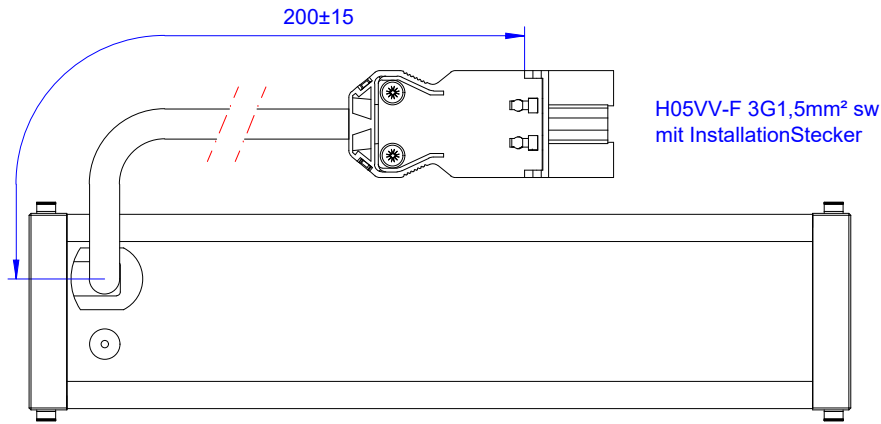
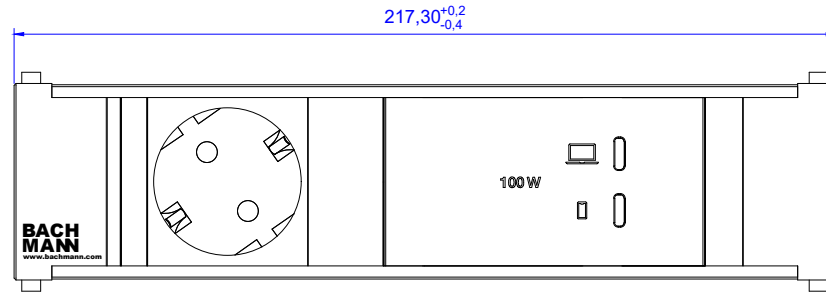
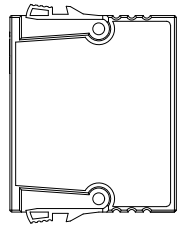


BM0023770



Werkstoff / Material: siehe Einzelteile / look at the single parts		Gewicht / Weight: 1x CEE7/3	Oberfläche / Surface: Coni 3-Fach	Winkel +/- 0,5° Angle +/- 0,5°
Datum 28.04.2025		Name Lupancu B.	Freimaßtoleranz / General Tolerance:	
Gezeichnet / Drawn:		1x USB Charger 100W		0-1 +/- 0,05
Geprüft / Examined:		Zeichn.Nr / Draw.-No.:		>1-7 +/- 0,10
Freigegeben / Approved:		Art.Nr.: BM0023770		>7-15 +/- 0,15
Status / Änderungen / Changes:		Maßstab / Scale: 1:1		>15-30 +/- 0,20
Datum / Date:		Format / Draw.-Size: A2		>30 +/- 0,25
Name / Name:		Blatt / Sheet: 1		
Weitergabe sowie Vervielfältigung dieses Dokuments, Verwertung und Mitteilung seines Inhalts sind verboten, soweit nicht ausdrücklich gestattet. Zuwiderhandlungen verpflichten zu Schadenersatz. Alle Rechte für den Fall der Patent-, Gebrauchsmuster- oder Geschmacksuntereintragung vorbehalten.				