

Maximale Last: 10Kg

17.99.1123

VALUE LCD Monitor Arm Standard, Wall Mount or Desk Clamp

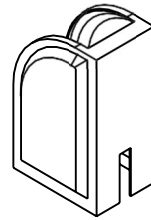
Teileliste:

3/8"x1/2"
D. 2pcs

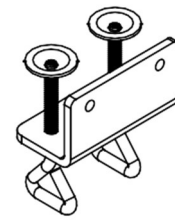
M4x10
E. 4pcs

F. 1pc

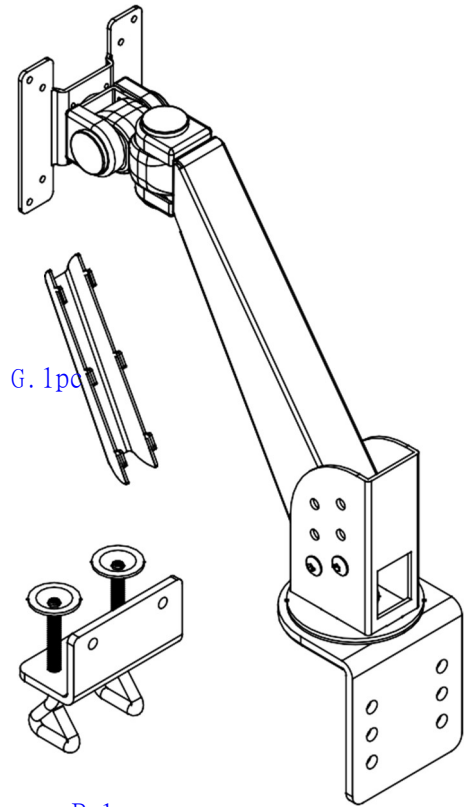
G. 1pc



C. 1pc

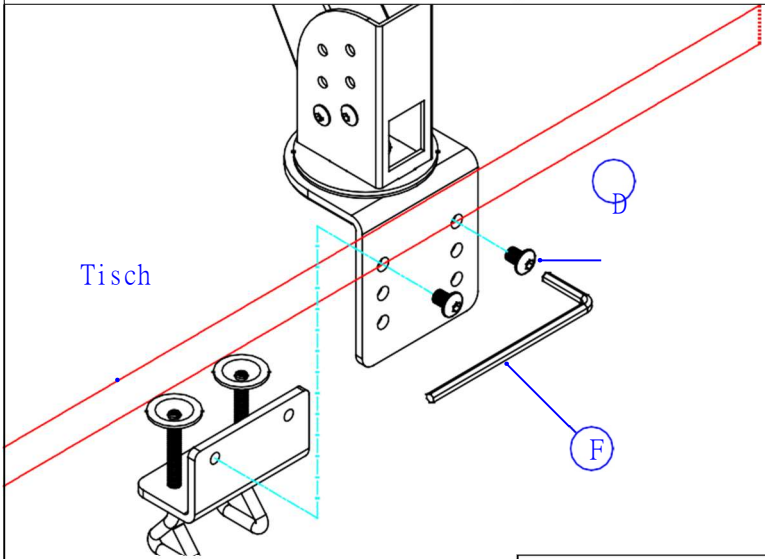


B. 1pc



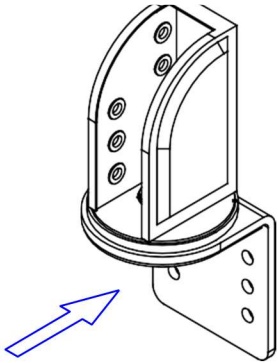
A. 1pc

1.



Tisch

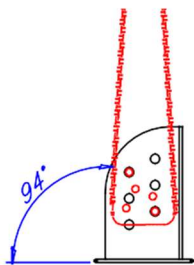
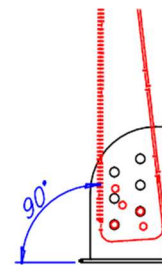
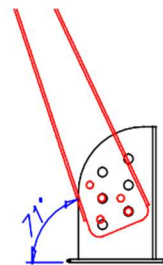
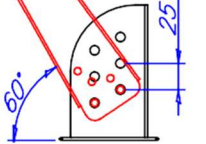
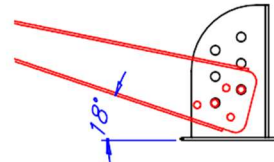
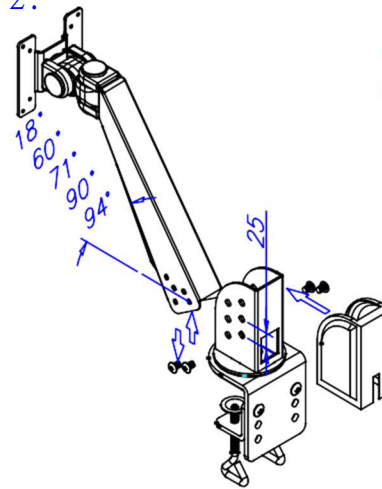
Option: Wandmontage



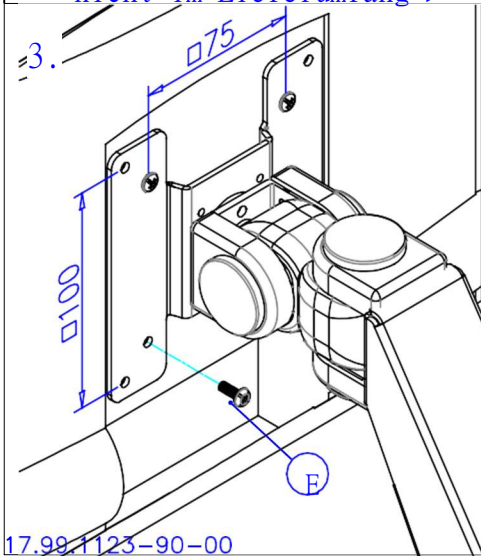
< Befestigungsmaterial
nicht im Lieferumfang >

2.

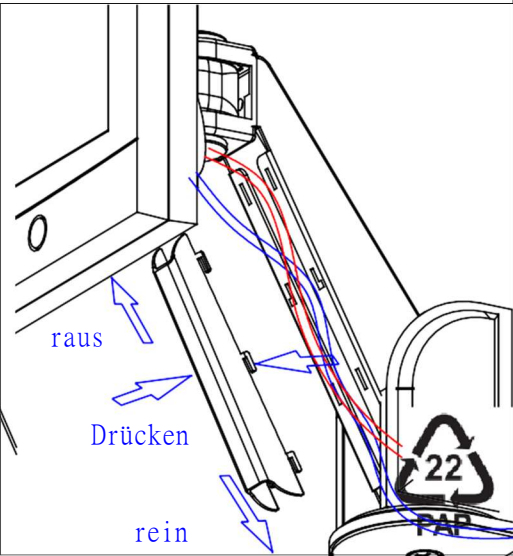
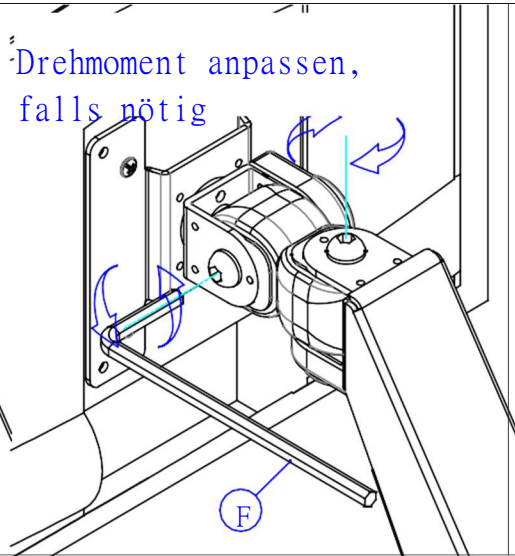
Optionen:



3.



Drehmoment anpassen,
falls nötig



raus

Drücken

rein

