



Datenblatt - Fiche technique - Data sheet

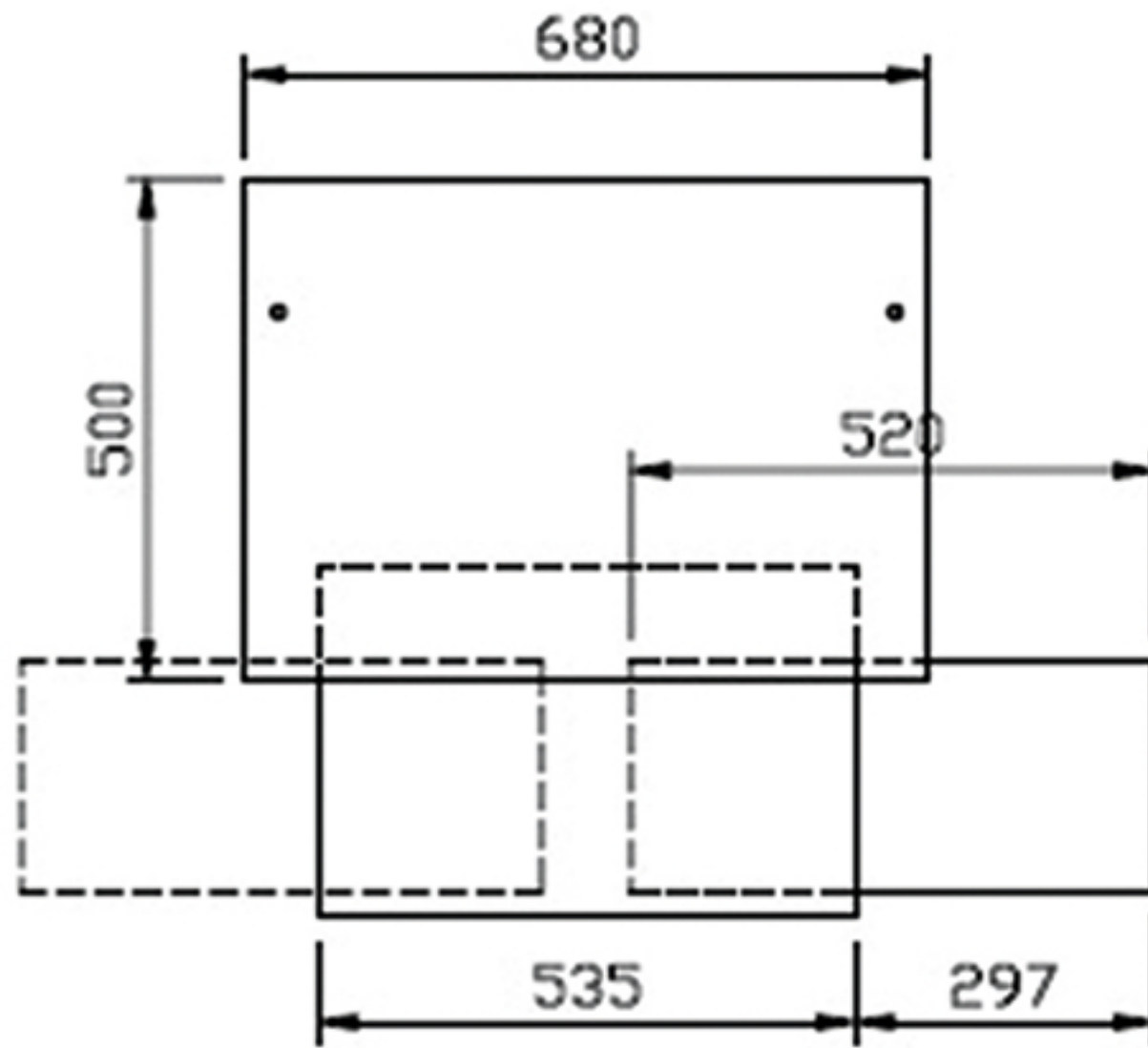
17.02.1545



ROLINE PC-Steh-Arbeitsplatz

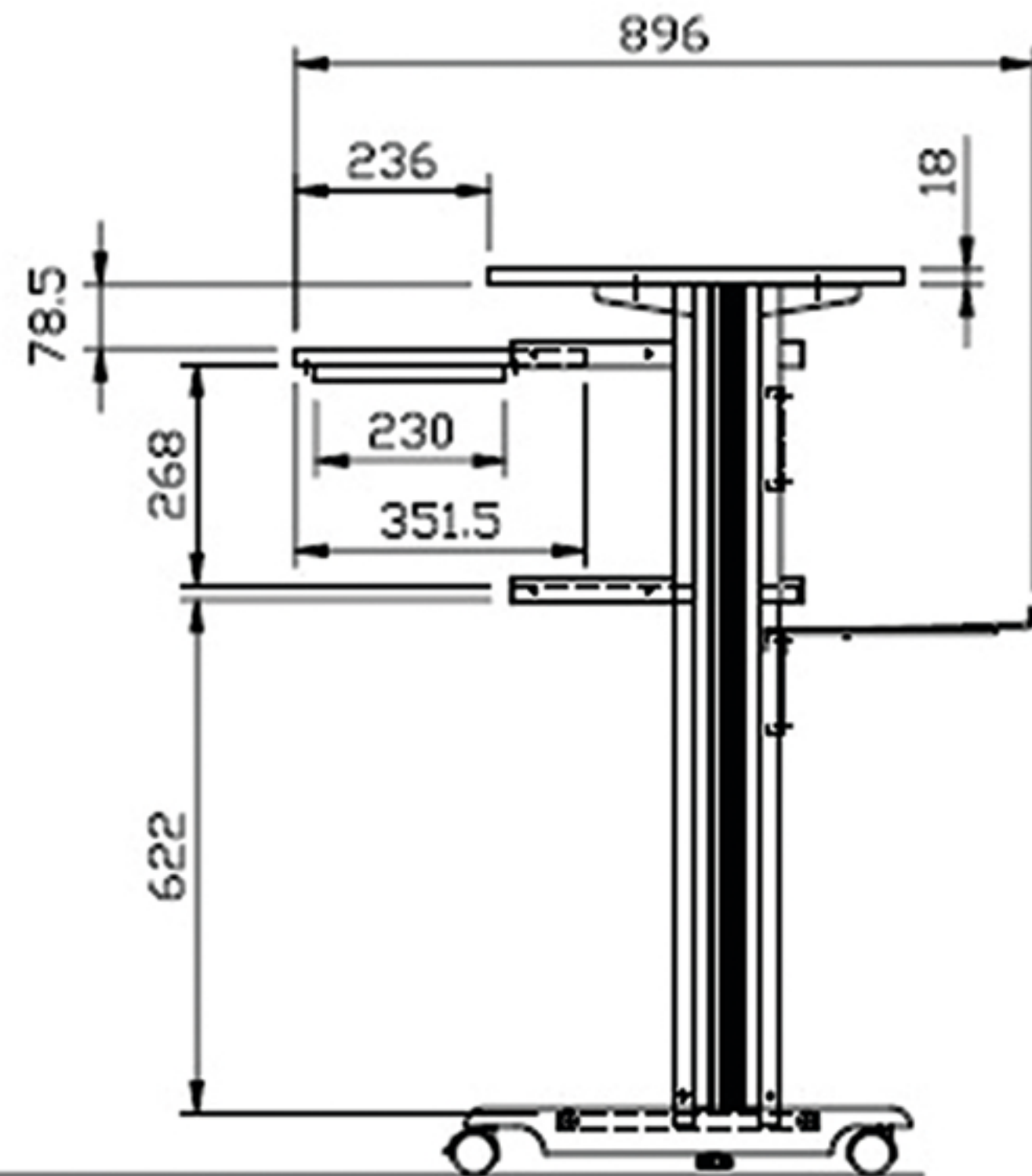
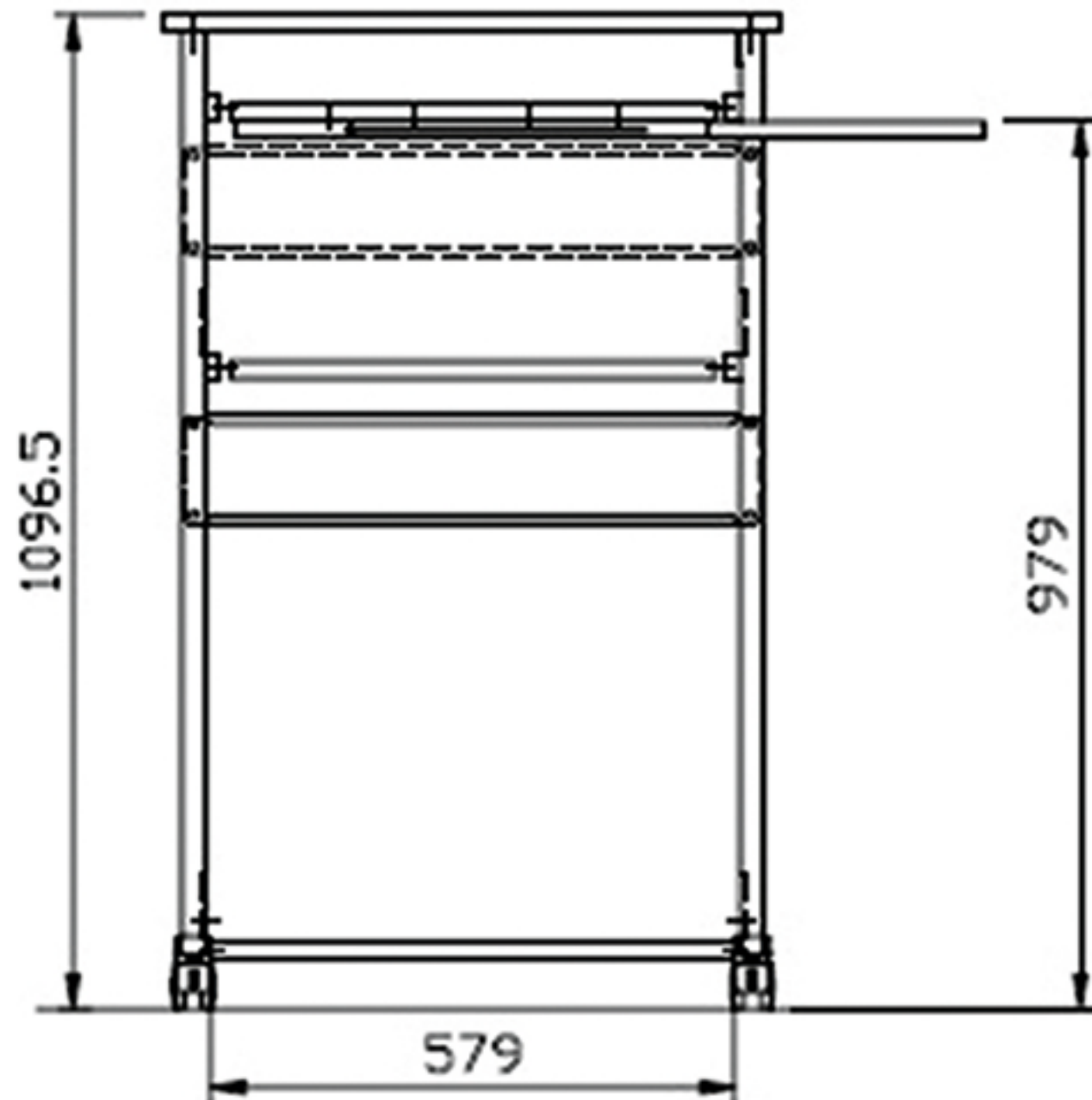
ROLINE Poste de travail pour station debout

ROLINE PC Standing Workstation



PARTS
BOARD COLOR
STEEL COATING COLOR
PLASTIC COLOR

color
RAL 9016
RAL 7038
Pantone 421c



T-2122(M) Assembly Instruction

