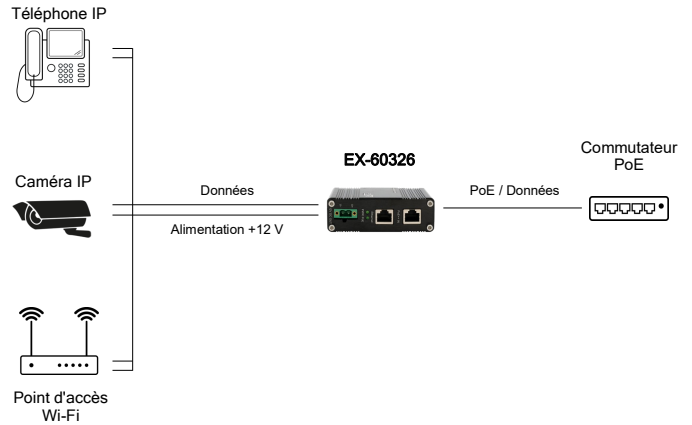


## Image



## Utilisation



## Répartiteur PoE Gigabit 12 V, 36 W -40 °C à +80 °C

## Description

Le séparateur Gigabit Ethernet PoE+ EX-60326 divise le signal d'un alimentateur PoE (PSE) en deux parties : les données et l'alimentation électrique, et les transmet séparément. Cela permet de connecter des terminaux Ethernet non compatibles PoE (caméras IP, points d'accès Wi-Fi...) à un commutateur PoE ou à un autre PSE et de les alimenter via celui-ci. Il est conforme à la norme PoE++ IEEE 802.3bt et fournit, au niveau du bornier, une tension de 12 VCC avec une puissance maximale de 36 W pour l'alimentation du terminal. Grâce à son boîtier métallique robuste et à sa plage de température de fonctionnement étendue de -40 °C à 80 °C, il convient à une multitude d'applications, même dans des environnements difficiles. La livraison comprend un kit de montage en rack DIN (pré-assemblé) et un support de montage mural.

## Caractéristiques

- Sépare les données et l'alimentation d'un signal PoE afin d'alimenter des terminaux Ethernet non compatibles PoE
- Réduit le câblage du système, améliore la stabilité et la sécurité du système et réduit les coûts de maintenance
- Tension de sortie via le bornier : 12 V CC, 36 W max.
- Entièrement conforme à la norme IEEE 802.3af/at Power Over Ethernet (PoE)
- Gigabit Ethernet 10/100/1000Base-T
- Plug and Play, aucune configuration ni installation requise
- Voyant d'état LED pour l'alimentation électrique et le PoE
- Boîtier métallique robuste et compact, IP40
- Kit de montage sur rail DIN et support mural inclus
- Plage de température de fonctionnement étendue de -40 °C à +80 °C

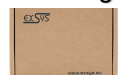
## Système



## Vérfié



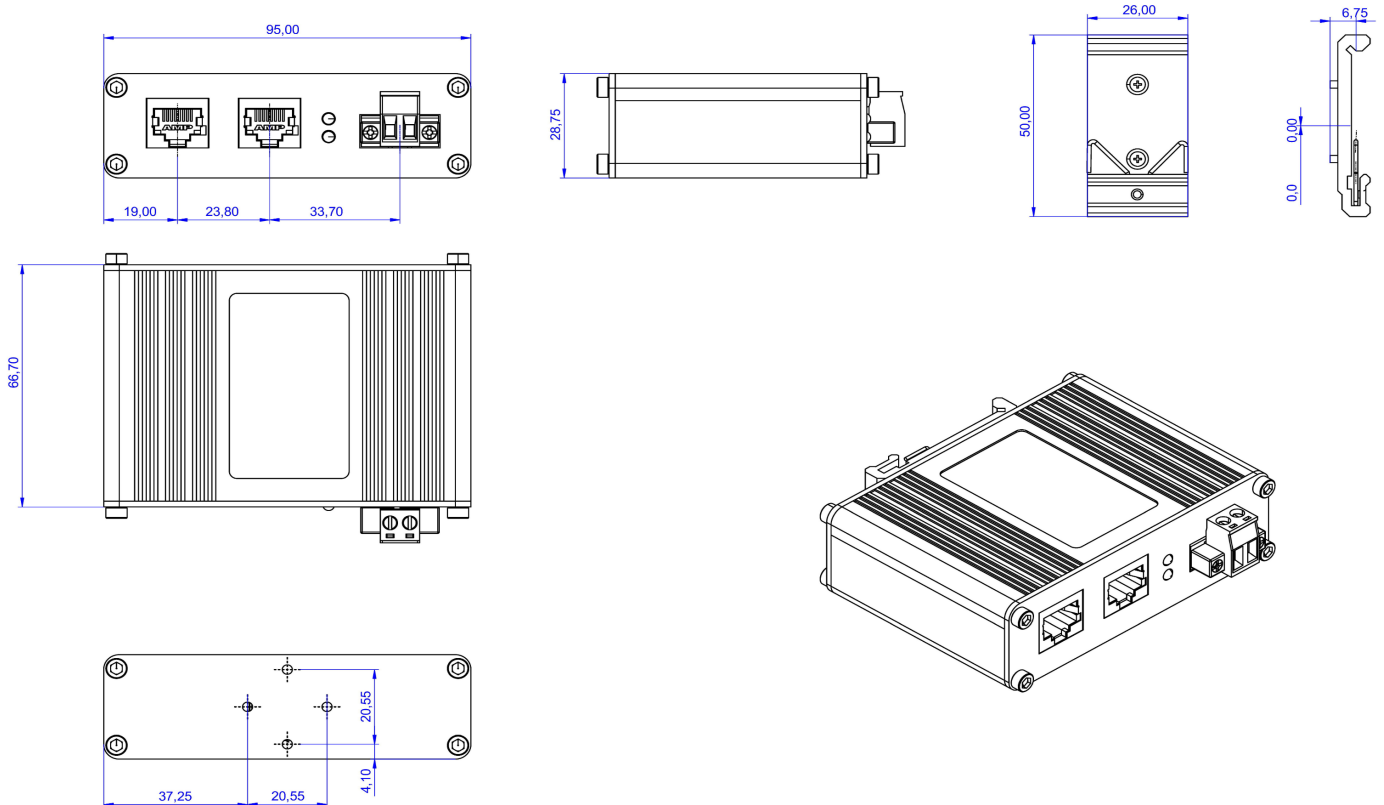
## Emballage



## Spécification

<b>Débit de transfert de données:</b>	10/100/1000 Mbit/s
<b>Raccords:</b>	1 prise RJ45 données/PoE en amont 1 prise RJ45 données en aval 1 bornier avec sortie +12 V CC
<b>Systèmes matériels:</b>	Ethernet 10/100/1 000 Mbps
<b>Pilote:</b>	Compatible avec tous les systèmes d'exploitation
<b>Température de fonctionnement:</b>	-40 °C à +80 °C Celsius
<b>Température de stockage:</b>	-40 °C à +85 °C Celsius
<b>Humidité relative:</b>	5 % à 90 %
<b>Classe de protection:</b>	IP 40
<b>Alimentation électrique:</b>	Par les fournisseurs PoE
<b>Dimension:</b>	95.00 x 67.50 x 28.00 mm
<b>Poids:</b>	370g
<b>EAN:</b>	4718359603266
<b>Pays d'origine:</b>	China
<b>Contenu de la livraison:</b>	EX-60326, kit pour rail DIN (préassemblé), kit de montage mural, manuel

## Maße



Photos

