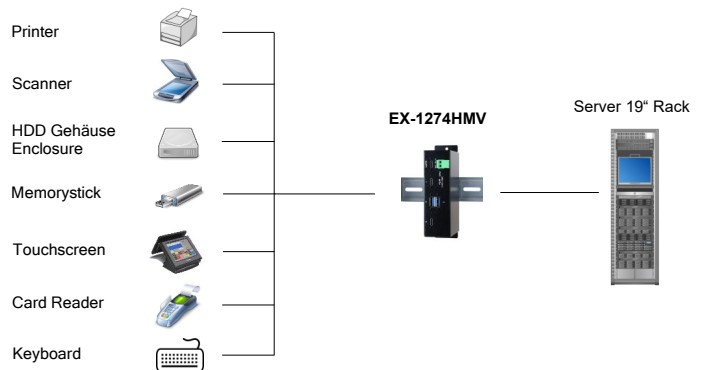


### Bild / Picture



### Anwendung / Application



### USB 3.2 Gen2 Metall HUB mit 4 Ports (Din-Rail) 2 x USB C- und 2 x USB A-Anschluss

### USB 3.2 Gen2 Metal HUB with 4 ports (Din-Rail) 2 x USB C- and 2 x USB A-connectors

### Beschreibung

Der EX-1274HMV ist ein USB 3.2 Gen2 Metall HUB und entspricht den Spezifikationen des Universal Serial Bus (USB) Revision 3.2 Gen2 und arbeitet mit einer Datengeschwindigkeit bis 10Gbps. Er bietet einen USB-C Upstream Port sowie 4 Downstream Ports mit zwei USB C- sowie zwei USB-A-Anschlüsse zum verschrauben. Mit dem eingebauten RISC USB Controller unterstützt der EX-1274HMV einen gleichzeitigen Betrieb von Endgeräten mit den verschiedenen Geschwindigkeiten SuperSpeed Plus(SS+), SuperSpeed (SS), High-Speed (HS), Full-Speed (FS) und Low-Speed (LS) Er kann in Automatisierung- und Büroanwendungen verwendet werden.

### Description

The EX-1274HMV is a USB 3.2 Gen2 metal hub support that complies with the Universal Serial Bus (USB) specification Revision 3.2 Gen2 and works up to 10Gbps. There provides 1 USB-C PD-Source capable upstream port and 4 downstream facing ports with 2 USB-C and 2 USB-A connectors screw lock. With the RISC-like USB controller, it supports simultaneous operation of any combination of SuperSpeed Plus (SS+), SuperSpeed (SS), High-Speed(HS), Full-Speed(FS) and Low-Speed(LS) device. The EX-1274HMV can be used for automation- and office applications.

### Merkmale

### Features

<ul style="list-style-type: none"> <li>• USB 3.2 Gen2 Metall HUB mit zwei USB C- und zwei USB A-Anschlüssen</li> </ul>	<ul style="list-style-type: none"> <li>• USB 3.2 Gen2 Metal HUB with two USB C- and two USB A- connectors</li> </ul>
<ul style="list-style-type: none"> <li>• Unterstützt 2.1A USB Bus Power für jeden USB Ausgang</li> </ul>	<ul style="list-style-type: none"> <li>• Support 2.1A USB Bus Power for each USB port</li> </ul>
<ul style="list-style-type: none"> <li>• Unterstützt die schnelle USB Batterie Aufladung: CDP und DCP Mode</li> </ul>	<ul style="list-style-type: none"> <li>• Support Fast USB Battery Charging: CDP and DCP modes</li> </ul>
<ul style="list-style-type: none"> <li>• Unterstützt alle USB 1.1 bis 3.2 Gen2 kompatiblen Peripheriegeräte</li> </ul>	<ul style="list-style-type: none"> <li>• Support all USB 1.1 up to 3.2 Gen2 compatible devices</li> </ul>
<ul style="list-style-type: none"> <li>• Vollausgestattete USB-C Port mit einer zweiseitiger Stecker und Kabel Ausrichtung</li> </ul>	<ul style="list-style-type: none"> <li>• Full-Featured USB-C Port Enables Reversible Plug Orientation and Cable Direction</li> </ul>
<ul style="list-style-type: none"> <li>• Stromversorgung von +7V bis +48V DC über Terminal Block</li> </ul>	<ul style="list-style-type: none"> <li>• Power from +7V up to +48V DC over terminal block</li> </ul>
<ul style="list-style-type: none"> <li>• Automatische Erkennung der Eingangspolarität an der Stromklemmleiste</li> </ul>	<ul style="list-style-type: none"> <li>• Automatic detection of input polarity on the current terminal block</li> </ul>
<ul style="list-style-type: none"> <li>• Kompaktes Industrie Design im robustem Metallgehäuse</li> </ul>	<ul style="list-style-type: none"> <li>• Compact industrial design in robust metal housing</li> </ul>
<ul style="list-style-type: none"> <li>• Metall-Gehäuse für Wand- oder Rack Montage inkl. Din-Rail-Kit</li> </ul>	<ul style="list-style-type: none"> <li>• Metal housing for wall- or rack mounting incl. Din-Rail-Kit</li> </ul>
<ul style="list-style-type: none"> <li>• 1 x LED Spannungs-Anzeige</li> </ul>	<ul style="list-style-type: none"> <li>• 1 x LED Power Display</li> </ul>

### System / OS

### Geprüft / Approved

### Verpackung / Packaging



### Spezifikation

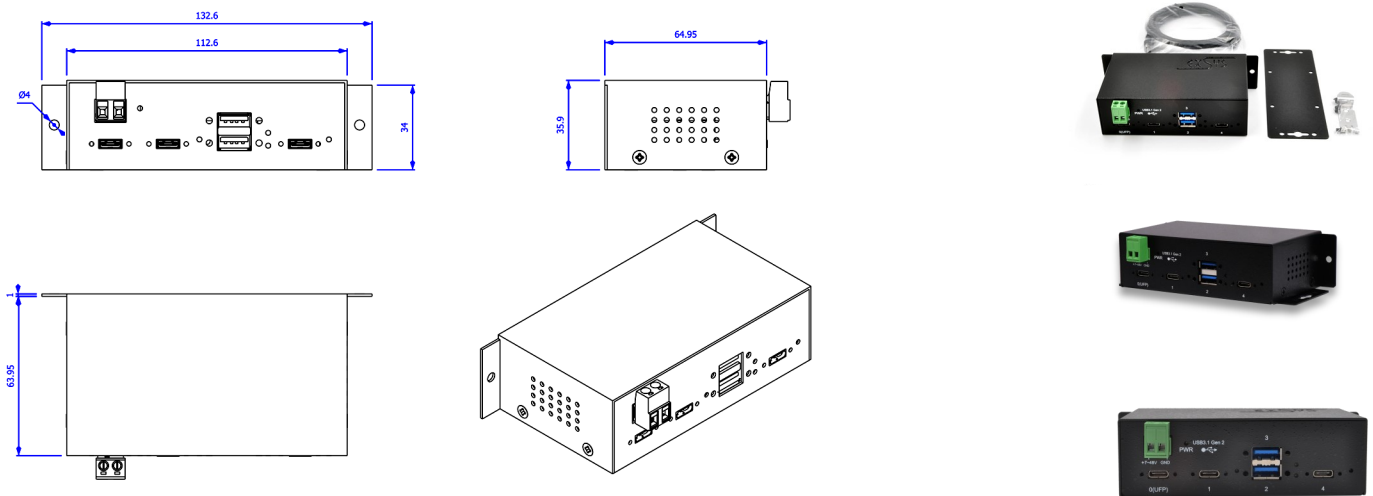
### Specification

<b>Chip-Set:</b>	VIA VL820-Q8	<b>Chip-Set:</b>	VIA VL820-Q8
<b>Datentransfer-Rate:</b>	120Mbps bis 10Gbps	<b>Data transfer rate:</b>	120Mbps up to 10Gbps
<b>Anschlüsse:</b>	1 x C-Buchse verschraubbar Upstream 2 x A-Buchse verschraubbar Downstream 2 x C-Buchse verschraubbar Downstream 1 x +7V bis +48V DC (Terminal Block)	<b>Connectors:</b>	1 x C-female screw lock upstream 2 x A-female screw lock downstream 2 x C-female screw lock downstream 1 x +7V up to +48V DC (Terminal Block)
<b>Hardwaresysteme:</b>	USB 2.0, 3.0, 3.1 Gen1 und 3.2 Gen2	<b>Hardware system:</b>	USB 2.0, 3.0, 3.1 Gen1 and 3.2 Gen2
<b>Treiber:</b>	Benötigt keine Treiber (Standard HUB)	<b>Driver:</b>	No driver necessary (Standard HUB)
<b>Betriebssysteme:</b>	Win98SE/2000/XP/Vista/7/8.x/10 (32&64-Bit)/ CE/Server(200x & 2012 R2), Linux, Mac OS 10.x	<b>Operating systems:</b>	Win98SE/2000/XP/Vista/7/8.x/10 (32&64-Bit)/ CE/Server(200x & 2012 R2), Linux, Mac OS 10.x
<b>Betriebstemperatur :</b>	0°C bis +55°C	<b>Operating temperature :</b>	32°F up to 131°F
<b>Lagertemperatur:</b>	-20°C bis +85°C	<b>Storage temperature:</b>	-20°F up to 167°F
<b>Rel. Luftfeuchtigkeit:</b>	5% bis 95%	<b>Rel. Humidity:</b>	5% to 95%
<b>Schutzklasse:</b>	IP 30	<b>Protection class:</b>	IP 30
<b>Stromversorgung:</b>	+7V bis +48Volt	<b>Power supply:</b>	+7V up to +48Voltage
<b>Abmessung:</b>	132.60 x 64.95 x 35.90 mm	<b>Size:</b>	142.50 x 74.36 x 26.30 mm
<b>Gewicht:</b>	543 g	<b>Weight:</b>	543 g
<b>EAN:</b>	4718359012747	<b>EAN:</b>	4718359012747
<b>Ursprungsland:</b>	Taiwan	<b>Country of origin:</b>	Taiwan
<b>Lieferumfang:</b>	EX-1274HMVS, USB C-zu-C Kabel (1.0Meter), Din-Rail Kit, Handbuch	<b>Packaging contents:</b>	EX-1274HMVS, USB C-to-C cable (1.0 meter), Din-Rail Kit, Manual

### Erklärung USB Bezeichnungen und Geschwindigkeiten / Explanation USB lable and speed

Version	Bisherige Bezeichnung / Previous designation	Geschwindigkeit / Speed
1.1	—	12 Mbit/s.
2.0	—	480 Mbit/s.
3.2 Gen1	3.1 Gen1 / 3.0	5 GBit/s.
3.2 Gen2	3.1 Gen2	10 GBit/s.
3.2 Gen 2x2	—	20 GBit/s.

### Maße / Dimension



### Zubehör / Accessories

EX-6972	Netzteil / Power Supply	HDR-30-24	Output: DC 24V/1.5A/30W	Input: 85V - 264VAC	Operating Temperatur: -30°C - +70°C
EX-K1110	Kabel / Cable	DC-Jack to Terminal Block			