

# AS104 / AS106

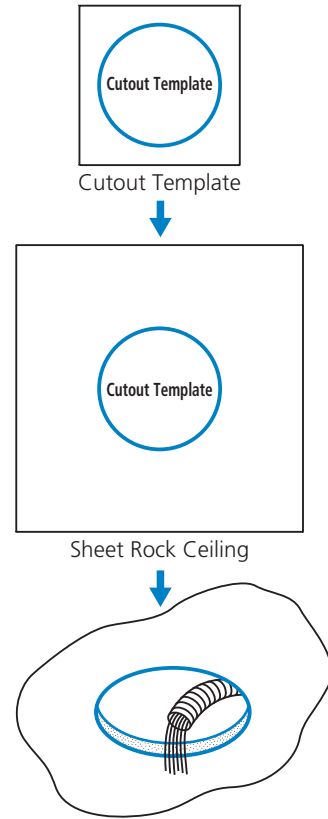
## 4" (AS104) / 6.5" (AS106) Coaxial Ceiling Loudspeakers Quick Start Guide

© Copyright 2022 ATEN® International Co. Ltd.  
 ATEN and the ATEN logo are registered trademarks of ATEN International Co., Ltd.  
 All rights reserved. All other trademarks are the property of their respective owners.

Released: 03/2022

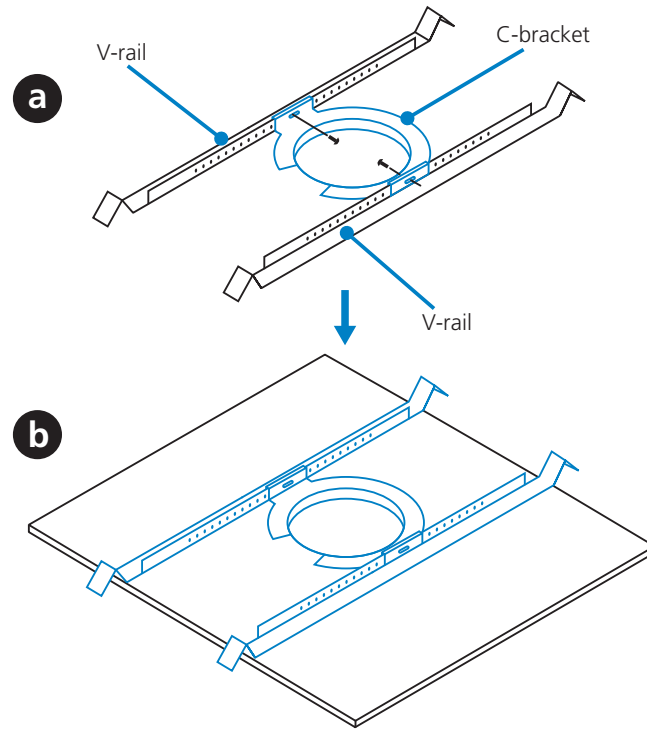
1

Use the cutout template as a guide to cut a hole on your ceiling tile



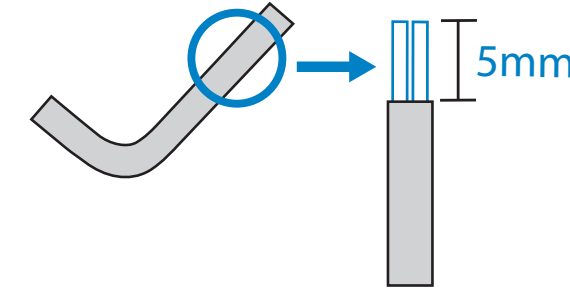
2

Do the following to enhance the stability of the AS104 / AS106 speakers installed on the ceiling tile:  
 (a) Insert and screw the C-bracket on the V-rails  
 (b) Insert both ends of the V-rails on to a suspended ceiling



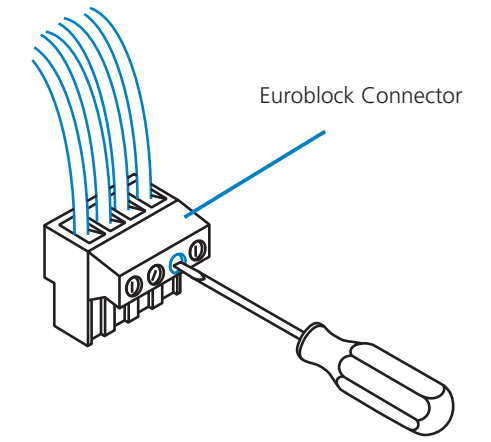
3

Strip insulation back about 5 mm on self-supplied speaker wires



4

Insert the wire leads into the Euroblock connector and screw the hold-down screw until tight



### Package Contents

- 2 AS104 / AS106 4" (AS104) / 6.5" (AS106) Coaxial Ceiling Loudspeakers
- 2 Euroblock connectors
- 2 ceiling reinforcement kits
- 2 cutout templates
- 2 speaker grilles
- 1 user instructions

### Support and Documentation Notice

All information, documentation, firmware, software utilities, and specifications contained in this package are subject to change without prior notification by the manufacturer.  
 To reduce the environmental impact of our products, ATEN documentation and software can be found online at <http://www.aten.com/download/>

### Technical Support

[www.aten.com/support](http://www.aten.com/support)

ATEN Website



AS104



AS106

User Manual



1

- Utilisez le gabarit de découpe comme guide pour découper un trou sur votre dalle de plafond
- Verwenden Sie die Schnittschablone als Vorlage, um ein Loch in Ihre Deckenplatte zu schneiden
- Utilice la plantilla recortada como guía para cortar un agujero en la placa del techo
- Usa il modello sagomato come guida per intagliare un foro nei pannelli sul soffitto
- Вырежьте в потолочной плите отверстие, используя вырезной шаблон в качестве трафарета
- Використайте шаблон для вирізання в якості орієнтира, щоб вирізати отвір у плитці на стелі
- Use o recorte do modelo como guia para cortar um orifício no ladrilho de teto
- Tavan döşemesinde bir delik açmak için kesim şablonunu kılavuz olarak kullanın
- Użyć szablonu wycinania jako pomocy do wycięcia otworu w płytce sufitowej
- Utilizati șablonul decupat drept ghid pentru a decupa o gaură în panoul de tavan
- 切り抜きテンプレートをガイドとして使用し、天井タイルに穴を開けてください
- 컷아웃 템플릿을 천장 타일에 대고 구멍을 뚫니다
- 使用切割模板作为指引，在吊顶板上切一个孔
- 使用定位模板作为指引，在天花板上切出一个洞

2

- Procédez comme suit pour améliorer la stabilité des enceintes AS104 / AS106 installées sur la dalle de plafond :  
 (a) Insérez et vissez le support en C sur les rails en V  
 (b) Insérez les deux extrémités des rails en V sur un plafond suspendu
- Gehen Sie wie folgt vor, um die Stabilität der auf der Deckenplatte installierten AS104 / AS106 Lautsprecher zu erhöhen:  
 (a) Die C-Halterung auf die V-Schienen aufsetzen und festschrauben  
 (b) Beide Enden der V-Schienen an einer abgehängten Decke befestigen
- Haga lo siguiente para mejorar la estabilidad de los altavoces AS104 / AS106 instalados en la placa del techo:  
 (a) Inserte y atornille el soporte en C en los rieles en V  
 (b) Inserte ambos extremos de los rieles en V en un techo suspendido
- Segui queste istruzioni per migliorare la stabilità degli altoparlanti AS104 / AS106 installati sui pannelli sul soffitto:  
 (a) Inserisci e avvita la staffa a C sulle guide a V  
 (b) Inserisci sul controsoffitto entrambe le estremità delle guide a V
- Для надежного прикреплeния динамиков AS104 / AS106 к потолочной плите, выполните следующие действия:  
 (a) Привинтите С-образный кронштейн к V-образным рейкам  
 (b) Прикрепите концы V-образных реек к подвесному потолку
- Для збільшення стійкості динаміків AS104 / AS106, встановлених у плитці на стелі, виконайте наступне:  
 (a) Вставте та закрутіть С-подібний кронштейн на V-подібних рейках  
 (b) Вставте обидва кінця V-подібних рейок у підвісну стелю
- Faça o seguinte para melhorar a estabilidade dos altifalantes AS104 / AS106 instalados no ladrilho de teto:  
 (a) Insira e aparafuse o suporte C nas calhas V

- Insira ambas as extremidades das calhas V no teto suspenso
- Tavan döşemesine monte edilen AS104 / AS106 hoparlörlerini sağlamlaştırmak için sunları yapın:  
 (a) C braketini V rayına takın ve vidalayın  
 (b) V raylarının her iki ucunu da asma tavana takın
- Wykonać następujące czynności w celu poprawy stabilności głośników AS104 / AS106 zamontowanych na płytce sufitowej:  
 (a) Włożyć wspornik C do szyn V i przykręcić go  
 (b) Włożyć oba końce szyn V we wsporniki sufitu podwieszanego
- Executați următoarele pentru a crește stabilitatea boxelor AS104 / AS106 montate pe panoul de tavan:  
 (a) Introduceți și înșurubați suportul în formă de C pe șinele cu profil V  
 (b) Introduceți ambele capete ale șinelor cu profil V peste un panou al tavanului suspendat
- 天井タイルに設置した AS104 / AS106 スピーカーの安定性を高めるために、次を実施してください:  
 (a) V レールに C ブラケットを挿入し、ネジで固定してください  
 (b) V レールの両端を吊り天井に差し込んでください
- 천장 타일에 설치한 AS104 / AS106 스피커의 안정성을 강화하기 위해 다음 작업을 수행하십시오:  
 (a) C 브래킷을 V 레일 안으로 밀어넣고 나사로 고정합니다  
 (b) V 레일의 양쪽 끝을 천장 타일에 삽입합니다
- 要提高 AS104 / AS106 喇叭安裝在天花板上的穩定性，請執行以下動作：  
 (a) 將 C 形支架插入 V 導軌並鎖緊  
 (b) 將 V 導軌兩端插入吊掛的天花板

3

- Dénudez l'isolant d'environ 5 mm sur les fils d'enceinte fournis par vos soins
- Eigene Lautsprecherkabel ca. 5 mm abisolieren
- Pele el aislamiento unos 5 mm en los cables de los altavoces autosuministrados
- Rimuovi l'isolamento per circa 5 mm dai cavi per gli altoparlanti (cavi non compresi)
- Удалите около 5 мм изоляции на концах прилагаемых проводов для подключения динамиков
- Зніміть приблизно 5 мм ізоляції на власних дротах динаміка
- Arranque o isolamento cerca de 5 mm em cabos de altifalante auto-alimentado
- Kendiniz temin edeceğiniz hoparlör kablolarının ucundan 5 mm kadar sıyrın
- Usunąć około 5 mm izolacji z posiadanych przewodów głośnikowych
- Desfaceti izolația de pe firele boxelor (achiziționate separat) pe o lungime de circa 5 mm
- 付属のスピーカーケーブルの被覆を 5 mm ほど剥いてください
- 스피커 와이어의 절연체를 약 5 mm 벗겨냅니다
- 將用戶自備的喇叭線上的絕緣層剝去約 5 mm

4

- Insérez les fils dans le connecteur Euroblock et vissez la vis de maintien jusqu'à ce qu'elle soit serrée  
**Remarque :**  
 - Ne pas étamer les fils lors de la connexion du connecteur Euroblock. Les fils étamés peuvent influencer la qualité du son et peuvent être facilement arrachés.  
 - Pour éviter les grésillements dus aux vibrations, serrez toutes les vis de fixation inutilisées.
- Führen Sie die Kabel in den Euroblock Anschluss ein und ziehen Sie die Befestigungsschraube fest  
**Hinweis:**  
 - Bitte verzinnen Sie die Drähte nicht, wenn Sie den Euroblock Anschluss verdrahten. Verzinnete Drähte können die Klangqualität beeinträchtigen und leicht herausgezogen werden.  
 - Ziehen Sie alle nicht verwendeten Befestigungsschrauben fest, um ein Klappern durch Vibrationen zu vermeiden.
- Inserte los cables en el conector Euroblock y atornille el tornillo de sujeción hasta que quede apretado  
**Nota:**  
 - No estañe los cables al conectar el conector Euroblock. Los cables estañados pueden influir en la calidad del sonido y se pueden sacar fácilmente.  
 - Para evitar el traqueteo de la vibración, apriete los tornillos de sujeción no utilizados.
- Inserisci le estremità dei cavi nel morsetto Euroblock e avvita bene la vite di fissaggio  
**Nota:**  
 - Non stagnare le estremità dei cavi quando le connetti al morsetto Euroblock. Cavi stagnati possono influire sulla qualità del suono, e rischiano di essere troppo facili da rimuovere.  
 - Per evitare rumori dovuti alle vibrazioni, stringi bene eventuali viti di fissaggio non utilizzate.
- Вставьте концы проводов в разъем Euroblock и затяните прижимные винты до упора  
**Примечание:**  
 - Не облуживайте концы проводов, подсоединяемых к разъему Euroblock. Облуживание проводов может повлиять на качество звука, и провода могут быть легко выдернуты из разъема.  
 - Во избежание возникновения дребезга из-за вибрации, плотно затяните все неиспользуемые прижимные винты.
- Вставте жили дротів у роз'єм Euroblock та щільно закрутіть затискний гвинт  
**Примітка:**  
 - Не покривайте оловом жили дротів при підключенні до роз'єму Euroblock. Покриті оловом дроти можуть впливати на якість звуку та можуть легко витягуватися.  
 - Щоб уникнути деренчання через вібрацію, затягніть усі невикористані затискні гвинти.
- Insira os cabos no conector Euroblock e aparafuse para baixo até apertar  
**Nota:**  
 - Não entale os cabos quando ligar ao conector Euroblock. Os cabos entalados podem influenciar a qualidade do som e podem ser puxados para fora facilmente.

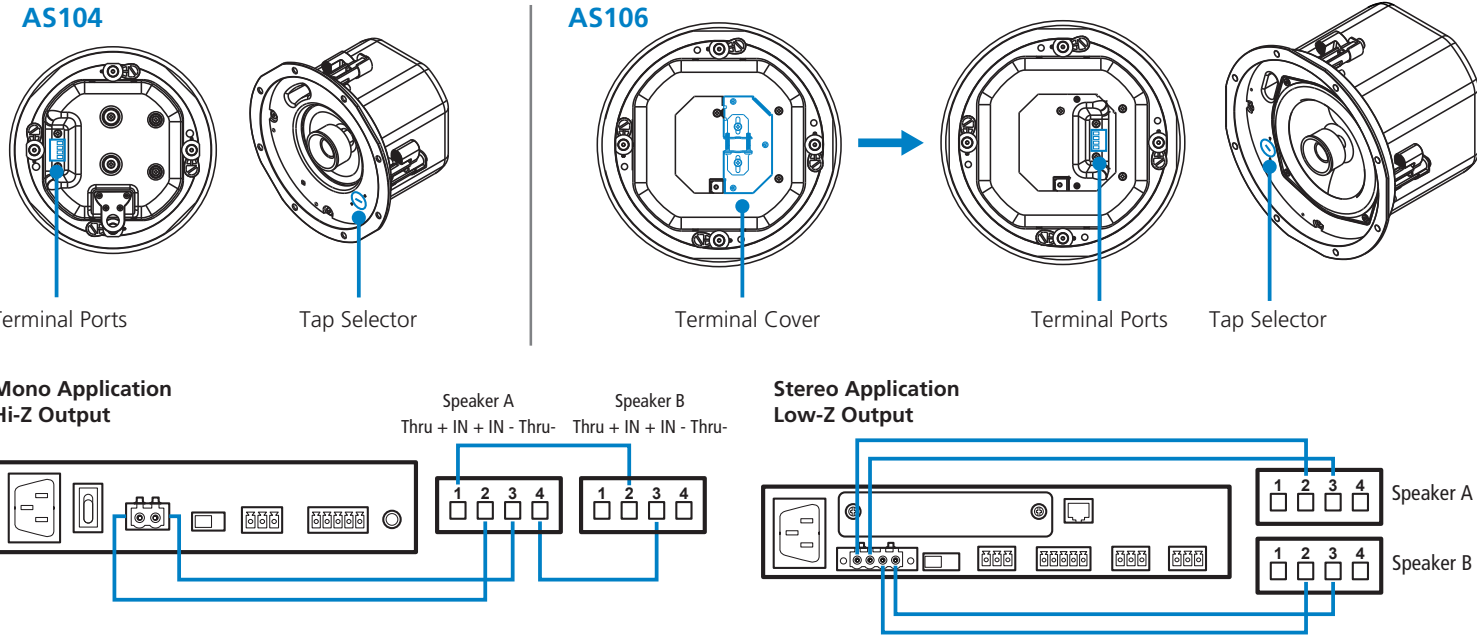
- Para evitar ruído a partir da vibração, aperte os parafusos para baixo não utilizados.
- Kablo uçlarını klemense takın ve vidalayarak iyice sıkın  
**Not:**  
 - Klemense taktığınız kablo uçlarını lehimlemeyin. Lehimlenen kablolar ses kalitesini etkileyebilir ve kolaylıkla yerinden çekilebilir.  
 - Titreşimden oluşabilecek sesleri engellemek için kullanımda olmayan vidaları da sıkın.
- Włożyć druty żyły przewodów do złącza Euroblock i pewnie dokręcić wkręty mocujące  
**Uwaga:**  
 - Nie pokrywaj cyną końcówek przewodów w przypadku łączenia ze złączem Euroblock. Pocynowane przewody mogą wpływać na jakość dźwięku i mogą łatwo wyjść ze złącza.  
 - W celu usunięcia hałasu spowodowanego drganiem należy pewnie dokręcić niewykorzystywane wkręty mocujące przewody.
- Introduceți capetele firelor în conectorul Euroblock și înșurubați șuruburile de fixare până la capăt  
**Notă:**  
 - Nu cositorii capetele firelor când le conectați la conectorul Euroblock. Firele cositorite pot influența calitatea sunetului și s-ar putea smulge cu ușurință.  
 - Pentru a preveni zgomotele cauzate de vibrație, strângeți toate șuruburile de fixare nefolosite.
- リード線をユーロブロックコネクタに挿入し、固定ネジを締めてください  
**注意:**  
 - ユーロブロックコネクタを接続する場合、リード線に錫メッキを施さないでください。錫メッキ線は音質に影響を与えることがあり、また抜けやすくなる可能性があります。  
 - 振動による雑音を防ぐため、使用していない固定用ネジを締めてください。
- 와이어 리드를 유로블록 (Euroblock) 커넥터에 삽입하고 고정 나사를 단단히 조입니다  
**주의:**  
 - 유로블록 커넥터를 연결할 때 와이어 리드를 납땜 처리하지 마십시오. 납땜 처리된 와이어는 음질에 영향을 줄 수 있으며 쉽게 빠질 수 있습니다.  
 - 진동에 덜거덕거리지 않도록 사용하지 않는 고정 나사를 모두 조이십시오.
- 將導線插入 Euroblock 接头，并拧紧压紧螺丝  
**注意:**  
 - 在连接 Euroblock 接头时，请勿在导线上包锡。包锡电缆可能会影响音质，且很容易被拉出。  
 - 为避免因振动发出咣咣声，请拧紧未使用的压紧螺丝。
- 將喇叭線前端插入歐式接線端子連接器並鎖緊壓緊螺絲  
**注意:**  
 - 連接歐式接線端子連接器時，請勿在喇叭線前端上鍍錫。喇叭線鍍錫可能會影響音質，且很容易拉出。  
 - 為避免因振動而發出雜音，請鎖緊所有未使用的壓緊螺絲。

5

Based on your application type, refer to the corresponding diagram to connect the terminal ports on the AS104 / AS106 to your output device

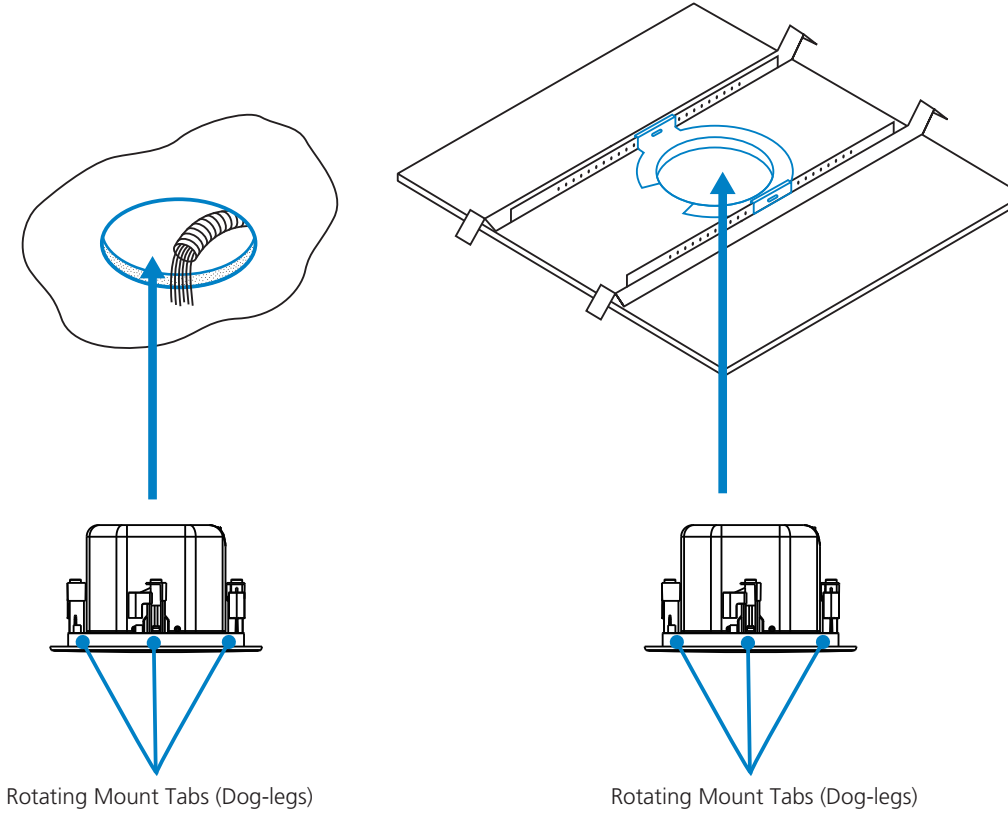
**Note:**

- If you are connecting the terminal ports on the AS106, please slide the terminal cover open by loosening the screws.
- Make sure the tap selector on the speakers is set to a proper position, please refer to your power amplifier settings before adjusting the tap selector.
- For Low-Z output, make sure the tap selector on the speakers is set to 8R position.



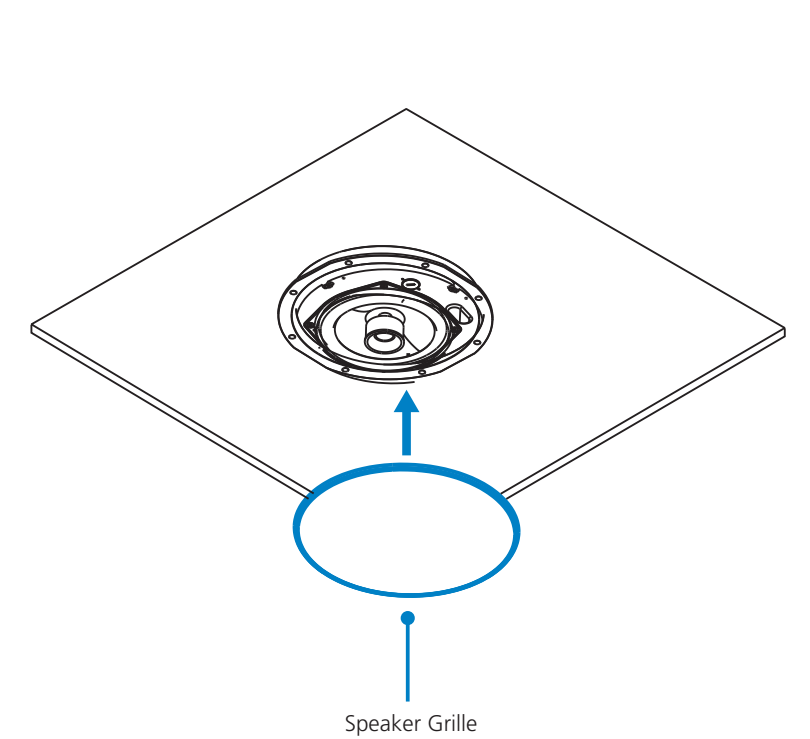
6

Screw the four rotating mount tabs (dog-legs) tightly to the ceiling tile



7

Attach the speaker grilles onto the AS104 / AS106 speakers



5

- En fonction de votre type d'application, reportez-vous au schéma correspondant pour connecter les ports terminaux de l'AS104 / AS106 à votre appareil de sortie  
**Remarque :**  
– Si vous connectez les ports du terminal sur l'AS106, faites glisser le couvercle du terminal pour l'ouvrir en desserrant les vis.  
– Assurez-vous que le sélecteur de prises sur les enceintes est réglé sur une position appropriée, veuillez vous référer aux paramètres de votre amplificateur de puissance avant de régler le sélecteur de prises.  
– Pour la sortie Low-Z, assurez-vous que le sélecteur de prises des enceintes est réglé sur la position 8R.
- Beachten Sie je nach Anwendung das entsprechende Diagramm, um die Anschlüsse des AS104 / AS106 mit Ihrem Ausgabegerät zu verbinden  
**Hinweis:**  
– Schieben Sie beim Anschluss des AS106 bitte die Anschlussabdeckung auf, indem Sie die Schrauben lösen.  
– Vergewissern Sie sich, dass der Feinwähler an den Lautsprechern auf die richtige Position eingestellt ist. Lesen Sie bitte die Einstellungen Ihrer Endstufe, bevor Sie den Feinwähler einstellen.  
– Vergewissern Sie sich für den Low-Z Ausgang, dass der Feinwähler an den Lautsprechern auf die Position 8R eingestellt ist.
- Según su tipo de aplicación, consulte el diagrama correspondiente para conectar los puertos de terminal en el AS104 / AS106 a su dispositivo de salida  
**Nota:**  
– Si está conectando los puertos de terminales en el AS106, retire la cubierta de terminales aflojando los tornillos.  
– Asegúrese de que el selector de tomas de los altavoces esté en la posición adecuada; consulte la configuración de su amplificador de potencia antes de ajustar el selector de tomas.  
– Para salida Low-Z, asegúrese de que el selector de tomas de los altavoces esté en la posición 8R.
- A seconda del tipo di applicazione, guarda il diagramma corrispondente per collegare le porte dei terminali dell'AS104 / AS106 al tuo dispositivo di uscita  
**Nota:**  
– Per collegare le porte terminali sull'AS106, aprì la copertura del terminale allentandone le viti e facendola scorrere.  
– Verifica che il selettore degli altoparlanti sia nella posizione giusta. Prima di regolare il selettore controlla le impostazioni del tuo amplificatore.  
– Per l'uscita Low-Z, verificare che il selettore sugli altoparlanti sia impostato sulla posizione 8R.

- Чтобы подключить клеммные порты AS104 / AS106 к устройству вывода, обратитесь к схеме, соответствующей способу применения динамиков  
**Примечание:**  
– Если Вы подключаете клеммные порты на AS106, открытые винты и сдвиньте крышку.  
– Установите селектор контактов динамиков в правильное положение. Для установки селектора контактов обратитесь к настройкам усилителя мощности.  
– При использовании выходной нагрузки с низким импедансом убедитесь, что селектор контактов динамиков установлен в положение «8R».
- Залежно від типу застосування зверніться до відповідної схеми, щоб підключити порти терміналу на AS104 / AS106 до вихідного пристрою  
**Примітка:**  
– У разі підключення портів терміналу на AS106, відкрийте кришку терміналу, послабивши гвинти та посунувши її.  
– Переконайтесь, що пристрій переключення відгалужень на динаміках встановлено в належне положення, перевірте налаштування підсилювача потужності перед регулюванням пристрою переключення відгалужень.  
– В разі виходу з матеріалу з малим атомним номером переконайтесь, що пристрій переключення відгалужень на динаміках встановлено в положення 8R.
- Com base no seu tipo de aplicação, consulte o diagrama correspondente para ligar as portas do terminal no AS104 / AS106 para o seu dispositivo de saída  
**Nota:**  
– Se está a conectar as portas de terminal no AS106, deslize a cobertura do terminal até abrir ao desapertar os parafusos.  
– Certifique-se que o seletor de toque nos altifalantes está definido numa posição apropriada, consulte as definições do amplificador antes de ajustar o seletor de toque.  
– Para saída Low-Z, certifique-se que o seletor de toque nos altifalantes está definido na posição 8R.
- Uygulama türünüze bağlı olarak, AS104 / AS106 hoparlörlerinin üzerindeki bağlantı noktalarını çıkış cihazınıza bağlamak için ilgili şemaya bakın  
**Not:**  
– AS106 üzerindeki bağlantı noktalarına bağlıyorsanız lütfen vidaları gevşetip kapağı kaydırarak klemens kapağını çıkarın.

- Hoparlörler üzerindeki seçici düğmenin doğru konumda olduğundan emin olun. Seçici düğmeyi ayarlamadan önce güç amplifikatörü ayarlarınıza başvurun.
- Low-Z çıkışı için hoparlörlerin üzerindeki seçici düğmenin 8R konumuna ayarlandığından emin olun.
- Zależnie od rodzaju zastosowania zapoznać się z odpowiednim schematem celem połączenia zacisków AS104 / AS106 z urządzeniem wyjściowym  
**Uwaga:**  
– W przypadku podłączenia zacisków na AS106, otworzyć pokrywę zacisków odkręcając wkręty i przesuwając ją.  
– Upewnić się, że wybierak na głośnikach jest ustawiony w prawidłowym położeniu; przed regulacją wybieraka zapoznać się z ustawieniami wykorzystywanego wzmacniacza mocy.  
– W przypadku sygnału wyjściowego Low-Z upewnić się, że wybierak na głośnikach jest ustawiony w położeniu 8R.
- În funcție de tipul de aplicație, consultați diagrama pentru conectarea terminalelor de pe AS104 / AS106 la dispozitivul dvs. de ieșire  
**Notă:**  
– În cazul în care conectați terminalele de pe AS106, deschideți capacul terminalului prin glisare slăbind șuruburile.  
– Asigurați-vă că treceți comutatorul de pe boxe în poziția corectă; consultați setările amplificatorului dvs. de putere înainte de a regla comutatorul.  
– Pentru ieșirea Low-Z (impedanță redusă), asigurați-vă că treceți comutatorul de pe boxe pe poziția 8R.
- AS104 / AS106 の端子ポートを出力機器に接続するときは、アプリケーションの種類に応じて、下図を参照してください  
**注意:**  
– AS106 の端子ポートを接続する場合は、ネジを緩め、端子カバーをスライドさせて開けてください。  
– スピーカーのタップセレクターが適切な位置に設定されていることを確認してください。タップセレクターを調整する前に、パワーアンプの設定を参照してください。  
– 低インピーダンス出力には、スピーカーのタップセレクターが 8R の位置になっていることを確認してください。
- 적용 유형에 따라 해당 그림을 참조하여 AS104 / AS106 의 단자 포트에 출력 장치를 연결합니다  
**주의:**  
– AS106 의 단자 포트에 연결하는 경우, 나사를 풀어서 단자 커버를 밀어 여십시오.

- 스피커의 탭 선택기가 적절한 위치에 설정되어 있는지 확인하고, 탭 선택기를 조정하기 전에 파워 앰프 설정을 참조하십시오.
- Low-Z 출력을 위해 스피커의 탭 선택기가 8R 위치에 설정되어 있는지 확인하십시오.
- 根据应用类型，参考相应的示意图，将 AS104 / AS106 上的终端端口连接到输出设备  
**注意:**  
– 在连接 AS106 上的终端端口时，请先拧开螺丝，滑动打开终端盖。  
– 确保扬声器上的分接选择器已调节到正确的位置，在调节分接选择器之前，请先参考功率放大器设置。  
– 对于低阻抗输出，确保扬声器上的分接选择器已调节到 8R 位置。
- 依照您的應用類型，參考對應圖表將 AS104 / AS106 上的端子連接埠接到輸出裝置  
**注意:**  
– 如果您要連接 AS106 上的端子連接埠，請鬆開螺絲並將端子蓋滑開。  
– 確定喇叭上的分接選擇器設在正確的位置，在調整分接選擇器之前請參考您的功率放大器設定。  
– 於 Low-Z 低阻抗輸出時，需確定喇叭上的分接選擇器被設在 8R 的位置。

6

- Vissez fermement les quatre pattes de fixation rotatives (coudées) à la dalle de plafond
- Schrauben Sie die vier drehbaren Befestigungsösen (Knicke) fest an die Deckenplatte
- Atornille las cuatro lengüetas de montaje giratorias (patas de perro) firmemente a la placa del techo
- Avvita i quattro sostegni (zampe), stringendoli forte al soffitto
- Плотно привинтите к потолочной плите четыре поворотных крепежных выступа («собачьи лапки»)
- Щільно закрутіть чотири обертові кріплення (коліна) в плитку на стелі
- Aparafuse os quatro separadores de montagem rotativos (dog-legs) firmemente no ladrilho de teto
- Dört döner montaj tırmağını (köpek ayağı) tavan döşemesine sıkıca vidalayın
- Mocno przykręć wkrętami cztery obrotowe zaczepy montażowe (psie nogi) do płytki sufitowej
- İnşurubati bine cele patru urechi de montare rotative (cleme pivotante) pe panoul de tavan
- 4 つの回転式マウントタブを天井のタイルにしっかりとネジ止めしてください
- 4 개의 회전 마운팅 탭 (도그 레그) 을 천장 타일에 단단히 조입니다
- 用螺丝将四个可旋转的安装块 (dog-leg) 紧固到吊顶板上
- 將四個旋轉安裝片 (dog-leg) 鎖緊到天花板上

7

- Fixez les grilles d'enceinte sur les enceintes AS104 / AS106
- Bringen Sie die Lautsprechergitter an den AS104 / AS106 Lautsprechern an
- Coloque las rejillas de los altavoces en los altavoces AS104 / AS106
- Fissa le griglie degli altoparlanti sugli altoparlanti AS104 / AS106
- Прикрепите решетки динамиков к динамикам AS104 / AS106
- Прикріпіть решітки динаміків на динаміки AS104 / AS106
- Conecte as grelhas do altifalante nos altavoces AS104 / AS106
- Hoparlör ızgaralarını AS104 / AS106 hoparlörler üzerine takın
- Założyć kratki głośników na głośniki AS104 / AS106
- Ataşati grilele la boxele AS104 / AS106
- AS104 / AS106 스피커에 스피커그릴을取り付けてください
- 스피커 그릴을 AS104 / AS106 스피커에 부착합니다
- 將揚聲器格柵安裝到 AS104 / AS106 揚聲器上
- 將喇叭網罩安裝到 AS104 / AS106 喇叭上