

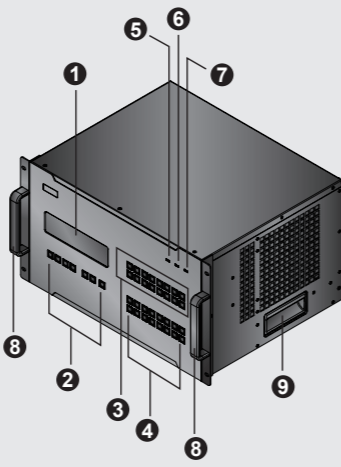
© Copyright 2021 ATEN® International Co., Ltd. ATEN and the ATEN logo are trademarks of ATEN International Co., Ltd. All rights reserved. All other trademarks are the property of their respective owners.

Part No. PAPE-1223-C12G Released: 03/2021

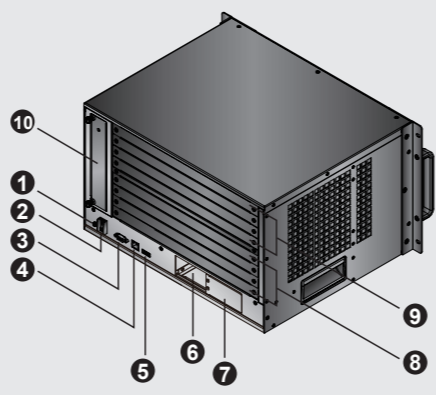


A Hardware Review

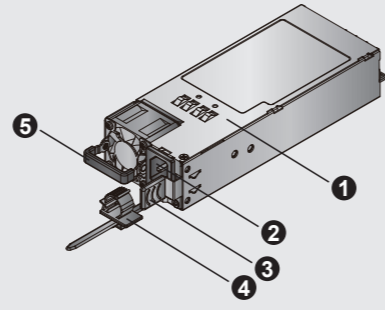
Front View



Rear View



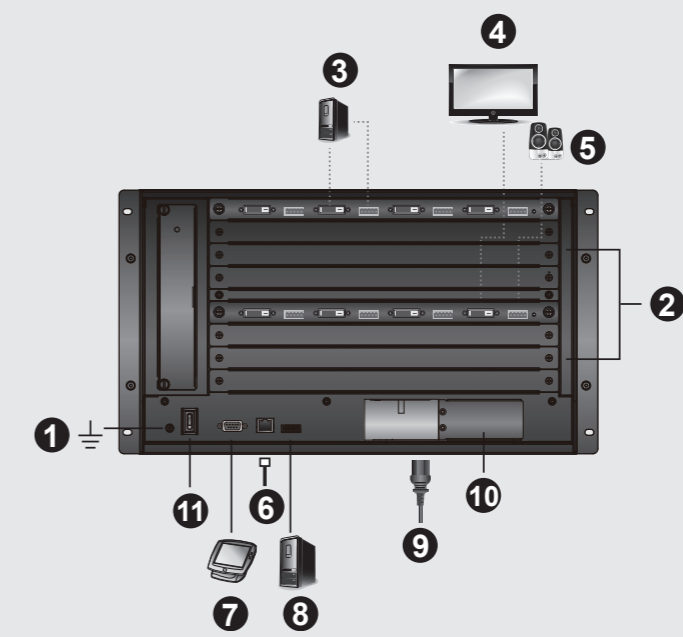
Power Module



Package Contents

- 1 VM1600A Modular Matrix Switch
- 1 Power Cord
- 1 Terminal Block connector
- 1 Fan Module (pluggable)
- 1 Power Module (pluggable)
- 1 user instructions

B Hardware Installation



Support and Documentation Notice

All information, documentation, firmware, software utilities, and specifications contained in this package are subject to change without prior notification by the manufacturer. To reduce the environmental impact of our products, ATEN documentation and software can be found online at <http://www.aten.com/download/>

Technical Support
www.aten.com/support

Scan for more information



VM1600A 16 x 16 Modular Matrix Switch

www.aten.com

A Overview

Front View

- 1 LCD Display
- 2 Function Pushbuttons
- 3 Input Pushbuttons (1-16)
- 4 Output Pushbuttons (1-16)
- 5 Alarm LED
- 6 Redundant Power LED
- 7 Primary Power LED
- 8 Handles
- 9 Recessed Handles

Power Module

- 1 Power Module
- 2 3 Prong Socket
- 3 Power Module Release Lever
- 4 Cable Strap
- 5 Power Module Handle

B Hardware Installation

- 1 Use a grounding wire to ground the unit by connecting one end of the wire to the grounding terminal, and the other end of the wire to a suitable grounded object.

- Note:** Do not omit this step. Proper grounding helps to prevent damage to the unit from surges or static electricity.
- 2 Unscrew the covers on the VM1600A's rear panel and insert the I/O boards into the horizontal slots (at least 1 Input x 1 Output; maximum 4 Inputs x 4 Outputs).
 - 3 Connect your AV source device(s) to the Input port(s) of the Input Board on the VM1600A.
 - 4 Connect your video display device(s) to the Video port(s) of the Output Board on the VM1600A.
 - 5 (Optional) Connect your audio input/output device(s) to the Audio port(s) of the I/O Board on the VM1600A.
 - 6 (Optional) If you are using the remote operation features (web GUI), plug a Cat 5e cable from the network into the VM1600A's Ethernet port.
 - 7 (Optional) If you are using a serial control function, use an appropriate serial cable to connect the computer or serial controller to the VM1600A's female RS-232 serial port.
 - 8 (Optional) If you are using the serial control function to control multiple VM1600A, use an appropriate serial cable to connect the computer or serial controller to the VM1600A's female RS-485/RS-422 captive screw connector. The VM1600A package includes a terminal block connector that can be used for this connection.
 - 9 Insert the power module (supplied with the package) into the primary power slot, plug the power cord (supplied with the package) into the

- 10 (Optional) Plug in an additional power module for redundancy if required.
Note: Secondary power modules are not included in the package.
- 11 Power on the VM1600A and all devices in the installation.

C Operation

The VM1600A can be configured and operated locally via the front panel display and pushbuttons, remotely over a standard TCP/IP connection via graphical user interface (GUI) using a web browser, or by an RS-232/RS-485/RS-422 serial controller. For more detailed information about control operations, download the VM1600A user manual from our website: www.aten.com

Front Panel Operation

The VM1600A's front panel display operation is intuitive and convenient. Please note the following operation conventions:

- Use the **Input/Output pushbuttons** to configure port connections.
- Use the **Video pushbutton** to configure video connections.
- Use the **Audio pushbutton** to configure audio connections.

- Use the **Profile** pushbutton to select a profile or switch between the connection profiles which have been added to the profile selection list.
 - Use the **Menu** pushbutton to access the Menu page options.
 - Use the **↶** pushbutton to go back a level, return to the Initial screen, or exit.
 - Use the **▲ ▼** pushbutton to go to the previous or next options.
- Note:** To operate the device using the front panel display, the default password is **1234**.

Remote Operation

The VM1600A supports three levels of remote users with various operational privileges, and up to 16 users can log into the GUI at one time.

Logging In

To access the Browser GUI, type the VM1600A's IP address into the address bar of any browser. If a Security Alert dialog box appears, accept the certificate.

- VM1600A's default IP address is **192.168.0.60**.
- The default username and password are: **administrator/password**.

Note: The VM1600A username supports lower case letters only.

Commutateur matriciel modulaire 16 x 16 VM1600A

www.aten.com

A Vue d'ensemble

Vue de devant

- 1 Ecran LCD
- 2 Fonctions des boutons poussoirs
- 3 Boutons poussoirs d'entrée (1-16)
- 4 Boutons poussoirs de sortie (1-16)
- 5 LED d'alarme
- 6 LED d'alimentation redondante
- 7 LED d'alimentation primaire
- 8 Poignées
- 9 Poignées encastrées

Module électrique

- 1 Module électrique
- 2 Prise 3 broches
- 3 Levier de relâchement du module électrique
- 4 Lanière du câble
- 5 Poignée du module électrique

B Installation du matériel

- 1 Utilisez un fil de mise à la terre en reliant une extrémité du fil à la borne de terre et l'autre extrémité à un objet mis à la terre adapté.

- Remarque :** N'ignorez pas cette étape. Une bonne mise à la terre prévient des dommages sur l'appareil causés par les surtensions et l'électricité statique.
- 2 Dévissez les caches sur le panneau arrière du VM1600A et insérez les cartes E/S dans les fentes horizontales (au moins 1 entrée x 1 sortie, 4 entrées x 4 sorties au maximum).
 - 3 Connectez votre/s périphérique(s) source AV aux port(s) d'entrée de la carte d'entrée sur le VM1600A.
 - 4 Connectez vos appareils d'affichage vidéo aux ports vidéo de la carte de sortie sur le VM1600A.
 - 5 (Facultatif) Connectez votre/s périphérique(s) d'entrée/sortie au(x) port(s) d'entrée de la carte E/S sur le VM1600A.
 - 6 (Facultatif) Si vous utilisez les fonctions de contrôle distant (Interface utilisateur Web), branchez un câble Cat 5e au réseau et au port Ethernet du VM1600A.
 - 7 (Facultatif) Si vous utilisez une fonction de commande série, utilisez un câble série approprié pour relier l'ordinateur ou contrôleur série au port série RS-232 femelle du VM1600A.
 - 8 (Facultatif) Si vous utilisez la fonction de commande série pour contrôler plusieurs VM1600A, utilisez un câble série approprié pour relier l'ordinateur ou contrôleur série au port RS-485/RS-422 femelle du VM1600A. L'emballage du VM1600A comprend un connecteur de bornier qui peut être utilisé pour cette connexion.
 - 9 Insérez le module électrique (fourni avec l'emballage) dans la fente électrique primaire, puis branchez le cordon électrique (fourni avec l'emballage) dans la prise

- 3 broches du VM1600A et dans une source électrique.
Remarque : Assurez-vous que le module électrique soit stabilisé dans le VM1600A. Sans presser le levier de relâchement du module électrique, si vous n'arrivez pas à faire sortir le module électrique du VM1600A, c'est qu'il est stabilisé.
- 10 (Facultatif) Branchez un module d'alimentation supplémentaire pour la redondance si nécessaire.
Remarque : Les modules d'alimentation secondaires ne sont pas inclus dans l'emballage.
- 11 Allumez le VM1600A et tous les appareils d'installation.

C Fonctionnement

Le VM1600A peut être configuré et géré localement via l'affichage et les boutons du panneau avant, la télécommande IR ou à distance via une connexion TCP/IP via une interface utilisateur graphique (GUI) avec un navigateur Web, ou par un contrôleur série RS-232/RS-485/RS-422. Pour des informations plus détaillées sur les opérations de contrôle, téléchargez le manuel d'utilisation du VM1600A sur notre site : www.aten.com

Fonctionnement du panneau avant

Le fonctionnement du panneau avant du VM1600A est intuitif et pratique. Veuillez noter les conventions de fonctionnement suivantes :

- Utilisez les boutons Input/Output pour configurer les connexions aux ports.
- Utilisez le bouton **Video** pour configurer les connexions vidéo.
- Utilisez le bouton **Audio** pour configurer les connexions audio.

- Utilisez le bouton **Profile** pour sélectionner un profil ou basculer entre les profils de connexion qui ont été ajoutés à la liste de sélection des Profils.
 - Utilisez le bouton **Menu** pour accéder aux options de la page Menu.
 - Utilisez le bouton **↶** pour revenir au niveau précédent, aller à l'écran initial ou sortir.
 - Utilisez les boutons **▲ ▼** pour aller aux options suivantes ou précédentes.
- Remarque :** Pour utiliser l'appareil avec l'affichage du panneau avant, le mot de passe par défaut est 1234.

Fonctionnement à distance

Le VM1600A prend en charge trois niveaux d'utilisateurs distants avec divers privilèges opérationnels, et jusqu'à 16 utilisateurs peuvent se connecter à l'interface graphique à la fois.

Connexion

Pour accéder à l'interface graphique du navigateur, saisissez l'adresse IP du VM1600A dans la barre d'adresse d'un navigateur quelconque. Si une boîte de dialogue d'alerte de sécurité s'affiche, acceptez le certificat, il est de confiance.

- L'adresse IP par défaut du VM1600A est **192.168.0.60**.
- Le nom d'utilisateur et le mot de passe sont : **administrator/password**.

Remarque : Seules les lettres minuscules sont prises en charge pour les noms d'utilisateur du VM1600A.

Modularer 16 x 16-Matrix-Switch VM1600A

www.aten.com

A Übersicht

Ansicht von vorne

- 1 LCD-Display
- 2 Funktionsdrucktasten
- 3 Eingangsdrucktasten (1-16)
- 4 Ausgangsdrucktasten (1-16)
- 5 Alarm-LED
- 6 Redundantes-Netzteil-LED
- 7 Primäres-Netzteil-LED
- 8 Griffes
- 9 Einlassgriffe

Strommodul

- 1 Strommodul
- 2 3-polige Buchse
- 3 Strommodul Entriegelungshebel
- 4 Kabelschleufe
- 5 Strommodul Griff

B Hardwareinstallation

- 1 Verwenden Sie zum Erden des Gerätes ein Erdungskabel; verbinden Sie ein Ende des Kabels mit der Erdungsklemme und das andere Ende mit einem geeigneten geerdeten Objekt.

- Hinweis:** Lassen Sie diesen Schritt nicht aus. Eine angemessene Erdung hilft bei der Verhinderung von Geräteschäden durch Spannungsspitzen oder statische Elektrizität.
- 2 Lösen Sie die Abdeckungen an der Rückseite des VM1600A und stecken Sie die I/O-Karten in die horizontalen Steckplätze (mindestens 1 Eingang x 1 Ausgang; maximal 4 Eingänge x 4 Ausgänge).
 - 3 Schließen Sie Ihre(e) A/V-Quellgerät(e) an den/die Eingang(s)port(s) der Eingangskaart(en) des VM1600A an.
 - 4 Verbinden Sie Ihre Videoanzeigergeräte mit den Videoanschlüssen der Ausgabekarte am VM1600A.
 - 5 (Optional) Schließen Sie Ihre(e) Audio-Eingangs-/Ausgangsgerät(e) an den/die Audio-Port(s) des I/O-Boards des VM1600A an.
 - 6 (Optional) Wenn Sie Fernsteuerungsfunktionen (Webbenutzeroberfläche) nutzen möchten, schließen Sie ein Cat-5e-Kabel des Netzwerks am Ethernet-Port des VM1600A an.
 - 7 (Optional) Wenn Sie eine die Steuerungsfunktion nutzen möchten, verwenden Sie ein geeignetes serielles Kabel zur Verbindung des Computers oder seriellen Controllers mit der RS-232-Buchse des VM1600A.
 - 8 (Optional) Wenn Sie mehrere VM1600A seriell steuern möchten, sollten Sie den Computer oder seriellen Controller über ein geeignetes serielles Kabel mit der RS-485-/RS-422-Buchse des VM1600A verbinden. Der VM1600A beinhaltet einen Anschluss für einen Anschlussblock, über den Sie diese Verbindung herstellen können.
 - 9 Stecken Sie das Strommodul (im Lieferumfang enthalten) in den primären Stromanschluss, stecken Sie das Netzkabel (im Lieferumfang enthalten) in die dreipolige Buchse des VM1600A und dann in eine Stromquelle.
Hinweis: Stellen Sie sicher, dass das Strommodul im VM1600A stabilisiert ist.

- Wenn Sie das Strommodul nicht aus dem VM1600A herausziehen können, ohne den Entriegelungshebel für das Strommodul zu drücken, ist es stabilisiert.
- 10 (Optional) Bei Bedarf können Sie für Redundanzzwecke ein zusätzliches Netzteilmodul einstecken.
- 11 Schalten Sie den VM1600A und alle Geräte in der Installation ein.

C Bedienung

Der VM1600A kann lokal über das Display an der Frontblende und die Drucktasten, extern über eine standardmäßige TCP/IP-Verbindung mit Hilfe einer grafischen Benutzeroberfläche per Webbrowser sowie mit Hilfe eines seriellen RS-232-/RS-485-/RS-422-Controllers konfiguriert und bedient werden. Detaillierte Informationen über die Funktionen finden Sie in der VM1600A-Bedienungsanleitung, die Sie auf unserer Webseite herunterladen können: www.aten.com

Bedienung über die Frontblende

Die Anzeigebedienung über die Frontblende am VM1600A ist intuitiv und komfortabel. Bitte beachten Sie folgende Bedienungskonventionen:

- Verwenden Sie die Input/Output-Drucktaste zur Konfiguration der Anschlussverbindungen.
- Verwenden Sie die **Video**-Drucktaste zur Konfiguration der Videoverbindungen.
- Verwenden Sie die **Audio**-Drucktaste zur Konfiguration der Audioverbindungen.

- Mit der **Profile**-Drucktaste können Sie ein Profil wählen oder zwischen den Verbindungsprofilen umschalten, die der Profil-Auswahlliste zugefügt wurden.
 - Greifen Sie über die **Menu**-Drucktaste auf die Optionen der Menüseite zu.
 - Drücken Sie zum Zurückkehren zur vorherigen Ebene, zum Zurückkehren zum Startbildschirm oder zum Beenden die Drucktaste **↶**.
 - Navigieren Sie mit den Drucktasten **▲ ▼** zur nächsten oder vorherigen Option.
- Hinweis:** Wenn Sie das Gerät über die Anzeige an der Frontblende bedienen möchten, lautet das Standardkennwort 1234.

Fernsteuerung

Der VM1600A unterstützt drei Ebenen externer Nutzer mit verschiedenen operationalen Berechtigungen, und es können sich bis zu 16 Nutzer gleichzeitig an der grafischen Benutzeroberfläche anmelden.

Anmelden

Geben Sie zum Zugreifen auf die Browser-Benutzeroberfläche die IP-Adresse des VM1600A in die Adressleiste eines beliebigen Browsers ein. Falls ein Sicherheitsalarm-Dialogfenster erscheint, akzeptieren Sie das Zertifikat – es ist vertrauenswürdig.

- Die Standard IP-Adresse des VM1600A ist **192.168.0.60**.
- Standardnutzernamen und -kennwort lauten: **administrator/password**.

Hinweis: Der Nutzernamen des VM1600A unterstützt nur Kleinbuchstaben.

VM1600A 16 x 16 Conmutador de matriz modular

www.aten.com

A Información general

Vista frontal

- 1 Pantalla LCD
- 2 Pulsadores de función
- 3 Pulsadores de entrada (1-16)
- 4 Pulsadores de salida (1-16)
- 5 LED de alarma
- 6 LED de alimentación redundante
- 7 LED de alimentación primaria
- 8 Asas
- 9 Asas empotradas

Módulo de alimentación

- 1 Módulo de alimentación
- 2 Enchufe de 3 clavijas
- 3 Palanca de liberación del módulo de alimentación
- 4 Brida de cable
- 5 Asa del módulo de alimentación

B Instalación del hardware

- 1 Utilice un cable de toma de tierra para establecer la conexión a tierra de la unidad, conectando un extremo del cable al terminal de toma de tierra y el otro extremo del cable a un objeto adecuadamente conectado a tierra.

- Nota:** No omita este paso. La adecuada conexión a tierra ayuda a prevenir daños a la unidad en el caso de sobretensiones o electricidad estática.
- 2 Desatornille las cubiertas del panel trasero del VM1600A e introduzca las tarjetas de E/S en las ranuras horizontales (al menos 1 entrada x 1 salida, máximo 4 entradas x 4 salidas).
 - 3 Conecte los dispositivos de fuente de AV a los puertos de entrada de la tarjeta de entrada del VM1600A.
 - 4 Conecte su(s) dispositivo(s) de visualización de video al (los) puerto(s) de video de la placa de salida del VM1600A.
 - 5 (Optional) Conecte los dispositivos de entrada/salida de audio a los puertos de audio de la tarjeta de E/S del VM1600A.
 - 6 (Optional) Si utiliza las funciones de operación remota (interfaz gráfica de usuario web), conecte un cable Cat 5e desde la red al puerto Ethernet del VM1600A.
 - 7 (Optional) Si está utilizando una función de control en serie, utilice un cable serie apropiado para conectar el PC o el controlador serie al puerto serie RS-232 hembra del VM1600A.
 - 8 (Optional) Si utiliza la función de control en serie para controlar varios VM1600A, utilice un cable serie apropiado para conectar el PC o el controlador serie al conector con tornillo cautivo hembra RS-485/RS-422 del VM1600A. El paquete VM1600A incluye un conector de bloque de terminal que puede utilizarse para esta conexión.
 - 9 Inserte el módulo de alimentación (suministrado con el paquete) en la ranura de alimentación principal, enchufe el cable de alimentación (suministrado con el paquete) en el enchufe de 3 clavijas del VM1600A, y a

- continuación, en una fuente de alimentación.
Nota: Asegúrese de que el módulo de alimentación esté estable en el VM1600A. Si no puede retirar el módulo de alimentación del VM1600A sin presionar la palanca de liberación del módulo de alimentación, significa que está estabilizado.
- 10 (Optional) Conecte un módulo de alimentación adicional para redundancia si es necesario.
Nota: Los módulos secundarios de alimentación no están incluidos en el paquete.
- 11 Encienda el VM1600A y todos los dispositivos de la instalación.

C Funcionamiento

El VM1600A puede ser configurado y operado localmente a través de los pulsadores y del panel frontal; de forma remota mediante una conexión TCP/IP estándar a través de una interfaz gráfica de usuario (GUI), utilizando un navegador web; o mediante el uso de un controlador de serie RS-232/RS-485/RS-422. Para obtener información más detallada sobre las operaciones de control, descargue el manual del usuario de VM1600A desde nuestro sitio web: www.aten.com

Funcionamiento del panel frontal

La operación de la pantalla del panel frontal del VM1600A es intuitiva y cómoda. Tenga en cuenta los siguientes puntos de operación:

- Utilice El pulsador Input/Output para configurar las conexiones de puertos.
- Utilice el pulsador **Video** para configurar las conexiones de video.

- Utilice el pulsador **Audio** para configurar las conexiones de audio.
 - Utilice el pulsador **Profile** para seleccionar un perfil o cambiar entre los perfiles de conexión que se han añadido a la lista de selección de perfiles.
 - Utilice el pulsador **Menu** para acceder a las opciones de la página Menú.
 - Utilice el pulsador **↶** para subir un nivel, volver a la pantalla inicial o salir.
 - Utilice los pulsadores **▲ ▼** para ir a las opciones siguientes o anteriores.
- Nota:** Para hacer funcionar el dispositivo usando la pantalla del panel frontal, la contraseña por defecto es 1234.

Funcionamiento remoto

El VM1600A admite tres niveles de usuarios remotos con diferentes privilegios de operación, y pueden iniciar sesión en la interfaz gráfica de usuario hasta 16 usuarios a la vez.

Iniciar Sesión

Para acceder al navegador de la interfaz gráfica de usuario, escriba la dirección IP del VM1600A en la barra de dirección de cualquier navegador. Si aparece un cuadro de diálogo con una alerta de seguridad, acepte el certificado – se puede confiar en él.

- La dirección IP predeterminada del VM1600A es **192.168.0.60**.
- El nombre de usuario y la contraseña por defecto son: **administrator/password**.

Nota: El nombres de usuario del VM1600A soporta sólo letras minúsculas.

Switch matrix modulare VM1600A 16 x 16

www.aten.com

A Descrizione

Vista anteriore

- 1 Display LCD
- 2 Tasti funzione
- 3 Tasti ingresso (1-16)
- 4 Tasti uscita (1-16)
- 5 LED allarme
- 6 LED alimentazione ridondante
- 7 LED alimentazione primaria
- 8 Maniglie
- 9 Maniglie a incasso

Modulo di alimentazione

- 1 Modulo di alimentazione
- 2 Presa a 3 poli
- 3 Leva di rilascio del modulo di alimentazione
- 4 Serracavo
- 5 Maniglia modulo di alimentazione

B Installazione dell'hardware

- 1 Usare un cavo per la messa a terra per collegare a massa l'unità collegando un'estremità del cavo al terminale di massa, e l'altra estremità del cavo a un oggetto collegato a terra.

- Nota:** Non saltare questo passaggio. Una corretta messa a terra aiuta a evitare danni all'unità provocati da picchi di correnti o dall'elettricità statica.
- 2 Svitare i coperchi sul pannello posteriore del VM1600A e inserire le schede I/O negli slot orizzontali (almeno 1 ingresso e 1 uscita; massimo 4 ingressi e 4 uscite).
 - 3 Collegare il dispositivo sorgente A/V alla porta di ingresso della scheda di ingresso sul VM1600A.
 - 4 Collegare i dispositivi di visualizzazione video alle porte video della scheda di uscita sul VM1600A.
 - 5 (Optional) Collegare il dispositivo ingresso/uscita audio alla porta audio della scheda I/O sul VM1600A.
 - 6 (Optional) Se si usano le caratteristiche offerte dal funzionamento da remoto (interfaccia utente web), collegare un cavo Cat 5e dalla rete alla porta Ethernet del VM1600A.
 - 7 (Optional) Se si utilizza la funzione di controllo seriale, utilizzare un cavo seriale appropriato per collegare il computer o il controller seriale alla porta seriale RS-232 femmina del VM1600A.
 - 8 (Optional) Se si utilizza la funzione di controllo seriale per controllare vari VM1600A, usare un cavo seriale appropriato per collegare il computer o il controller seriale al connettore vite di blocco RS-485/RS-422 femmina del VM1600A. La confezione del VM1600A include un connettore blocco terminali da utilizzare per questo collegamento.
 - 9 Collegare il modulo di alimentazione (fornito nella confezione) alla presa alimentazione principale, collegare il cavo di alimentazione (fornito nella

- confezione) alla presa con tre poli del VM1600A, e quindi collegarlo ad una presa.
Nota: Verificare che il modulo di alimentazione sia stabilizzato nel VM1600A. Se non si riesce ad estrarre il modulo di alimentazione del VM1600A senza premere la leva di rilascio del modulo di alimentazione, significa che è stabilizzato.
- 10 (Optional) Collegare un modulo di alimentazione supplementare per ridondanza, se necessario.
Nota: I modulo di alimentazione secondari non sono inclusi nella confezione.
- 11 Accendere il VM1600A e tutti i dispositivi installati.

C Funzionamento

Il VM1600A può essere configurato e fatto funzionare localmente utilizzando i tasti presenti nel pannello anteriore, da remoto tramite una connessione TCP/IP standard e utilizzando un'interfaccia grafica utente (GUI) tramite browser web o usando un controller seriale RS-232/RS-485/RS-422. Per informazioni più dettagliate sulle operazioni di controllo, scaricare il manuale d'uso del VM1600A dal nostro sito web: www.aten.com

Funzionamento del pannello anterior

Il funzionamento del display presente nel pannello anteriore del VM1600A è intuitivo e comodo. Prestare attenzione alle seguenti convenzioni per il funzionamento:

- Usare i tasti Ingresso/Uscita per configurare i collegamenti della porta.
- Usare il tasto **Video** per configurare i collegamenti video.

- Usare il tasto **Audio** per configurare i collegamenti audio.
 - Usare il tasto **Profile** per selezionare un profilo o passare tra i profili di collegamento aggiunti all'elenco di selezione del profilo.
 - Usare il tasto **Menu** per accedere alle opzioni della pagina Menu.
 - Usare il tasto **↶** per tornare indietro di un livello, tornare alla schermata iniziale, o uscire.
 - Usare il tasto **▲ ▼** per andare alle opzioni successive o precedenti.
- Nota:** Per gestire il dispositivo usando il display del pannello anteriore, la password predefinita è 1234.

Funzionamento da remoto

Il VM1600A supporta tre livelli di utenti remoti con autorizzazioni diverse per l'uso, e alla GUI possono collegarsi contemporaneamente fino a 16 utenti.

Accesso

Per accedere alla GUI del Browser, digitare l'indirizzo IP del VM1600A nella barra degli indirizzi del browser. Se viene visualizzata una finestra di dialogo Avviso di sicurezza, accettare il certificato, può essere considerato affidabile.

- L'indirizzo IP predefinito del VM1600A è **192.168.0.60**.
- Il nome utente e la password predefiniti sono: **administrator/password**.

Nota: Il nome utente del VM1600A supporta solo le lettere minuscole.

VM1600A 16 x 16 Модульный матричный коммутатор	
Обзор	
Вид спереди	
1 ЖК-монитор	
2 Функциональные нажимные кнопки	
3 Нажимные кнопки ввода (1-16)	
4 Нажимные кнопки вывода (1-16)	
5 Аварийный индикатор	
6 Индикатор резервного источника питания	
7 Индикатор основного источника питания	
8 Ручки	
9 Утопленные ручки	
Блок питания	
1 Блок питания	
2 3-контактная розетка	
3 Фиксатор блока питания	
4 Кабельная стяжка	
5 Ручка блока питания	
В Установоча аппаратного обеспечения	
1 Для заземления устройства возьмите заземляющий провод и	
2 Подсоедините один конец провода к заземляющему разъему, а другой конец – к подходящему заземленному объекту.	
3 Примечание. Не пропускайте это действие. Надлежащее заземление помогает защитить устройство от повреждений, вызванных перепадами напряжения и статическим электричеством.	
4 Снимите крышки на задней панели VM1600A и вставьте платы ввода-вывода в горизонтальные слоты (хотя бы 1 вход x 1 вывод, максимум 4 ввода x 4 вывода).	
5 Подключите устройства – источники аудио-видеосигнала к входным портам платы ввода-вывода на VM1600A.	
6 Подключите монитор(ы) к видео разъемам платы вывода на VM1600A.	
7 (Опция) Подключите входные/выходные аудиоустройства к аудиопортам платы ввода-вывода на VM1600A.	
8 (Опция) При использовании функций дистанционного управления (веб-интерфейс GUI) подсоедините кабель Cat 5e сети к порту Ethernet на VM1600A.	
9 (Опция) При использовании функции последовательного управления подсоедините соответствующий последовательный кабель к компьютеру или последовательному контроллеру и к последовательному гнезду RS-232 на VM1600A.	
10 (Опция) Если функция последовательного управления используется для управления несколькими VM1600A, подсоедините соответствующий последовательный кабель к компьютеру или последовательному контроллеру и к гнезду с невыпадающими винтами RS-485/RS-422 на VM1600A. VM1600A укомплектован разъемом клемной колодки, который может использоваться для выполнения этого подключения.	

Переключач модульної матриці VM1600A 16 x 16	
А Загальний огляд	
Вигляд спереду	
1 РК-дисплей	
2 Механічні кнопки функцій	
3 Механічні кнопки входу (1-16)	
4 Механічні кнопки виходу (1-16)	
5 LED сигналізаці	
6 LED резервного живлення	
7 LED основного живлення	
8 Ручки	
9 Втоплені ручки	
Модуль живлення	
1 Модуль живлення	
2 Розетка з 3 контактами	
3 Важіль вивільнення модуля живлення	
4 Пласок кабелю	
5 Ручкоятка модуля живлення	
В Інсталяція апаратного забезпечення	
1 Кабелем заземлення заземліть пристрій, підключивши один кінець кабеля до розетки заземлення, а інший – до придатного заземленого предмету.	
2 Підсоедніть один кінець проваду к заземлюючому роз'єму, а другий кінець – к підходящому заземленому об'єкту.	
3 Примітка. Не пропускайте це дійство. Надлежащее заземление помогает защитить устройство от повреждений, вызванных перепадами напряжения и статическим электричеством.	
4 Відркутіть кришки на задній панелі VM1600A та вставте плати вводу-виводу в горизонтальні слоти (сцнаймаєми 1 вхід x 1 вихід, максимум 4 входи x 4 виходи).	
5 Підключіть пристрої джерела аудіо/відео до вхідного порту(ів) плати вводу на VM1600A.	
6 Підключіть пристрої показу відео до портів відео на Панелі виходу VM1600A.	
7 (Додатково) Підключіть пристрої вводу/виводу аудіо до аудіопорту(ів) плати вводу/виводу на VM1600A.	
8 (Додатково) Користуючися функціями дистанційного керування (графічний веб-інтерфейс), підключіть кабель Cat 5e від мережі до порту Ethernet на VM1600A.	
9 (Додатково) Якщо ви користуєтесь функцією серійного контролю, правильним послідовним кабелем підключіться до комп'ютера або послідовного контролера увімнутого послідовного порту RS-232 на VM1600A.	
10 (Додатково) Якщо ви користуєтесь функцією послідовного контролю для керування багатьма пристроями VM1600A, підключіть комп'ютер або серійний контролер до гнізда сполучувача з невыпадающим винтом RS-485/RS-422 на VM1600A. До комплекту VM1600A входить сполучувач клемного блока, який можна використати для цього під'ключення.	
11 Вставте модуль живлення (з комплекту) у слот основного живлення, підключіть шнур живлення (з комплекту) до розетки VM1600A змінного	

Computador de Matriz Modular 16 x 16 VM1600A	
А Visão geral	
Vista frontal	
1 Ecrã LCD	
2 Botões de função	
3 Botões de entrada (1-16)	
4 Botões de saída (1-16)	
5 LED de alarme	
6 LED de alimentação redundante	
7 LED de alimentação principal	
8 Pegas	
9 Pegas embutidas	
Módulo de alimentação	
1 Módulo de alimentação	
2 Tomada de 3 pinos	
3 Alavanca de libertação do módulo de alimentação	
4 Alça para cabo	
5 Manipulo do módulo de alimentação	
В Instalação do hardware	
1 Utilize um fio de ligação à terra para a unidade ligando uma extremidade do terminal de ligação à terra e a outra extremidade do fio a um objeto	
2 Conecte um dos terminais do cabo de aterramento ao terminal de aterramento, e o outro terminal do cabo de aterramento ao terminal de aterramento adequado para ligação à terra.	
3 Nota: Não ignore este passo. A ligação à terra adequada evita danos na unidade derivados de picos ou eletricidade estática.	
4 Desaperte as tampas no painel traseiro de VM1600A e insira as placas E/ S nas ranhuras horizontais (pele menos 1 Entrada x 1 Saída; máximo de 4 Entradas x 4 Saídas).	
5 Ligue o(s) seu(s) dispositivo(s) A/V à(s) porta(s) de entrada da Placa de Entrada no VM1600A.	
6 Ligue os seus dispositivos de vídeo às portas de vídeo da placa de saída do VM1600A.	
7 (Opcional) Ligue o(s) seu(s) dispositivo(s) entrada/saída áudio à(s) porta(s) Áudio da Placa E/S no VM1600A.	
8 (Opcional) Se utilizar as funcionalidades do funcionamento remoto (interface web), ligue um cabo Cat 5e da rede à porta Ethernet do VM1600A.	
9 (Opcional) Se estiver a utilizar a função de controlo por série, utilize um cabo de série apropriado para ligar o computador ou controlador de série à porta fêmea RS-232 do VM1600A.	
10 (Opcional) Se estiver a utilizar a função de controlo por série para controlar vários VM1600A, utilize um cabo de série apropriado para ligar o computador ou controlador de série à porta fêmea RS-485/RS-422 do VM1600A. O VM1600A é fornecido com um conector de bloco de terminais que pode ser utilizado para efetuar esta ligação.	
11 Inserir o módulo de alimentação (fornecido na embalagem) no orifício	

VM1600A 16 入力 16 出力モジュール式マトリックススイッチャー（ビデオウォール対応）	
А 製品各部名称	
フロントパネル	
1 LCD ディスプレイ	
2 ファンクションプッシュボタン	
3 入力プッシュボタン（1～16）	
4 出力プッシュボタン（1～16）	
5 アラート LED	
6 冗長電源 LED	
7 プライマリ電源 LED	
8 ハンドル	
9 持ち手	
電源モジュール	
1 電源モジュール	
2 3極ソケット	
3 電源モジュールリリースレバー	
4 ケーブルストラップ	
5 電源モジュールハンドル	
В ハードウェアのセットアップ	
1 接地線を使用して、接地線の一端を接地端子に接続し、もう一端を適切な接地物に接続してください。	
2 接地線用のケーブルを接地端子に接続し、もう一端を適切な接地物に接続してください。	
3 注意： この手順を省略しないでください。サージや静電気によって本製品が破損するのを防ぐために適切な接地をしてください。	
4 VM1600Aのリアパネルにあるカラーのネジを外し、入力/出力ボードを水平スロットに挿入してください（最低「入力ボードx1 および出力ボードx1、最大「入力ボードx4 および出力ボードx4）。	
5 VM1600Aの入力ボードにある入力ポートにA/Vソースデバイスを接続してください。	
6 VM1600Aの出力ボードにあるビデオポートにビデオディスプレイデバイスを接続してください。	
7 (オプション) VM1600Aの入力/出力ボードにあるオーディオポートにオーディオ入力/出力デバイスを接続してください。	
8 (オプション) リモート操作機能 (Web GUI) を使用する場合、カテゴリ 7 5e ケーブルをVM1600Aのイーサネットポートをネットワークに接続してください。	
9 (オプション) シリアルコントロール機能を利用する場合、適切なシリアルケーブルを使用してコンピューターまたはシリアルコントローラーをVM1600AのRS-232シリアルポート（メス）に接続してください。	
10 (オプション) シリアルコントロール機能を利用し、複数のVM1600Aを操作する場合、適切なシリアルケーブルを使用して、コンピューターまたはシリアルコントローラーをVM1600AのRS-485/RS-422シリアルポート（メス）に接続してください。本製品には、この接続に利用できるターミナルブロックコネクタが同梱されています。	
11 電源モジュール（同梱）を主電源スロットに挿入し、電源ケーブル（同梱）をVM1600Aの3極ソケットに差し込んでから、コンセントに接	

VM1600A 16 x 16 모듈형 매트릭스 스위처	
А 개요	
전면	
1 LCD 디스플레이	
2 기능 푸시 버튼	
3 입력 푸시 버튼 (1-16)	
4 출력 푸시 버튼 (1-16)	
5 알람 LED	
6 보조 전원 LED	
7 주 전원 LED	
8 손잡이	
9 홈이 파인 손잡이	
전원 모듈	
1 전원 소켓	
2 3 프콩 소켓	
3 전원 모듈 해제 레버	
4 케이블 스트랩	
5 전원 모듈 손잡이	
В 하드웨어 설치	
1 접지 와이어의 한쪽 끝을 접지 단자에 연결하고 반대쪽 끝을 접지되는 적절한 물체에 연결하여 장치를 접지합니다 .	
2 접지 와이어의 다른 끝을 접지 단자에 연결하고 반대쪽 끝을 접지되는 적절한 물체에 연결하여 장치를 접지합니다 .	
3 참고： 이 단계를 건너뛰지 마십시오 . 올바른 접지는 서지 혹은 정전기로 인한 장치의 손상을 방지할 수 있습니다 .	
4 VM1600A의 후면 패널에 있는 커버를 떼어낸 후 I/O 보드를 수평 슬롯 (최소 1 개의 입력 x 1 개의 출력, 최대 4 개의 입력 x 4 개의 출력)에 삽입합니다 .	
5 VM1600A의 입력 보드에 있는 입력 포트에 A/V 소스 디바이스를 연결합니다 .	
6 비디오 디스플레이 장치를 VM1600A의 출력 보드에 있는 비디오 포트에 연결합니다 .	
7 (옵션) VM1600A의 I/O 보드에 있는 오디오 포트에 오디오 입력 / 출력 디바이스를 연결합니다 .	
8 (옵션) 원격 작동 기능 (웹 GUI)을 사용 중인 경우 Cat 5e 케이블로 네트워크와 VM1600A의 이더넷 포트를 연결합니다 .	
9 (옵션) Serial 제어 기능을 사용 중인 경우 적절한 Serial 케이블로 컴퓨터나 Serial 컨트롤러와 VM1600A의 알함형 RS-232 Serial 보드를 연결합니다 .	
10 (옵션) 여러 개의 VM1600A을 제어하기 위해 Serial 제어 기능을 사용하는 경우, 적절한 Serial 케이블을 사용해 컴퓨터나 Serial 컨트롤러를 VM1600A의 알함형 RS-485/RS-422 고정 나사 커넥터에 연결합니다 . VM1600A 패키지에는 이 연결에 사용되는 terminal block 커넥터가 포함되어 있습니다 .	
11 전원 모듈 (패키지 포함)을 기본 전원 슬롯에 삽입하고, 전원 코드 (패키지 포함)를 VM1600A의 3 프콩 소켓에 꽂은 후 전원에 연결합니다 .	

VM1600A 16 x 16 模块化矩阵式影音切换器	
А 硬件检视	
前视图	
1 液晶显示屏	
2 功能按钮	
3 输入按钮 (1-16)	
4 输出按钮 (1-16)	
5 警报 LED	
6 冗余电源 LED	
7 主电源 LED	
8 手柄	
9 嵌入式手柄	
电源模块	
1 电源模块	
2 3 眼插座	
3 电源模块释放杆	
4 线缆扎带	
5 电源模块手柄	
В 硬件安装	
1 将接地线的一端连接到接地端子，将另一端连接到合适的接地物体，以将设备接地。	
2 将接地线的另一端连接到接地端子，将另一端连接到合适的接地物体，以将设备接地。	
3 注意： 请勿省略此步骤。正确的接地有助于防止电涌或静电对设备造成的损坏。	
4 拧开 VM1600A 后面板上的护盖螺丝并将 I/O 板插入水平插槽（至少安装 1 个输入 x 1 个输出；最多可安装 4 个输入 x 4 个输出）。	
5 将 A/V 源设备连接到 VM1600A 上输入板的输入端口。	
6 将视频显示设备连接到 VM1600A 上输出板的视频端口。	
7 (可选) 将音频输入 / 输出设备连接到 VM1600A 上 I/O 板的音频端口。	
8 (可选) 如果使用远程操作功能 (Web GUI)，请将 Cat 5e 线插接到 VM1600A 的以太网端口，并将另一端连接到网络。	
9 (可选) 如果使用串行控制功能，请使用合适的串行线将电脑或串行控制器连接到 VM1600A 的 RS-232 母头串行端口。	
10 (可选) 如果使用串行控制功能控制多个 VM1600A，请使用合适的串行线将电脑或串行控制器连接到 VM1600A 的 RS-485/RS-422 母头固定螺丝连接器。VM1600A 包装内附有可用于此连接的接线盒连接器。	
11 将电源模块 (包装随附) 插入主电源插槽，将电源线 (包装随附) 插入 VM1600A 的 3 眼插座，然后再插接到电源上。	
12 注意： 确保电源模块在 VM1600A 上稳固就位。在不按电源模块释放杆的情况下，如果无法将电源模块从 VM1600A 中拉出，就表示它已稳固就位。	

VM1600A 16 x 16 模組化矩陣式影音切换器	
А 硬體檢視	
前視圖	
1 LCD 顯示螢幕	
2 功能按鈕	
3 輸入按鈕 (1-16)	
4 輸出按鈕 (1-16)	
5 警報 LED 指示燈	
6 備援電源 LED 指示燈	
7 主電源 LED 指示燈	
8 把手	
9 嵌入式把手	
電源模組	
1 電源模組	
2 3 針插座	
3 電源模組解鎖杆	
4 連接線固定帶	
5 電源模組把手	
В 硬體安裝	
1 將接地線的一端連接到接地端子，另一端連接到合適的接地物體，以將設備接地。	
2 將接地線的另一端連接到接地端子，另一端連接到合適的接地物體，以將設備接地。	
3 注意： 請勿省略此步驟。適當的接地能防止靜電或突波所造成的損壞。	
4 鬆開 VM1600A 後面板的護蓋螺絲，然後將 I/O 板卡插入水平式插槽（至少安裝 1 張輸入 x 1 張輸出卡；最多可安裝 4 張輸入 x 4 張輸出）。	
5 將 A/V 來源設備連接到 VM1600A 上之輸入板卡的輸入埠。	
6 將視訊顯示設備連接到 VM1600A 上之輸出板卡的視訊連接埠。	
7 (選擇性) 將音訊輸入 / 輸出設備連接到 VM1600A 上之 I/O 板卡的音訊連接埠。	
8 (選擇性) 若要使用遠端操作功能 (Web GUI)，請使用 Cat 5e 線插接到 VM1600A 的乙太網路埠，並將另一端連接到網路。	
9 (選擇性) 若要使用序列控制功能，請使用合適的序列線從電腦或序列控制器連接到 VM1600A 的 RS-232 母頭序列埠。	
10 (選擇性) 如果使用序列控制功能控制多個 VM1600A，請使用合適的序列線將電腦或序列控制器連接到 VM1600A 的 RS-485/RS-422 母頭螺絲簧絲連接器。VM1600A 包裝內附有可用於此連接的端子台連接器。	
11 將電源模組 (包裝隨附) 插入主電源插槽，將電源線 (包裝隨附) 插入 VM1600A 的 3 針插座，然後再接上電源。	
12 注意： 確保電源模組在 VM1600A 上穩固就位。在不按電源模組解鎖杆的情況下，如果無法將電源模組從 VM1600A 中拉出，就表示它已穩固就位。	

3 Подсоедините блок питания (из комплекта поставки) к разъему основного источника питания, подключите шнур питания (из комплекта поставки) к 3-контактной розетке на VM1600A, а затем к электрической сети.
Примечание. Убедитесь, что блок питания зафиксирован в VM1600A.

Если не удается вставить блок питания, значит он зафиксирован.

10 (Опция) При необходимости подключите резервный блок питания.

Примечание. Дополнительные блоки питания не входят в комплект поставки.
11 Включите питание VM1600A и всех подключенных к нему устройств.

С Работа с консолью

Настройка и локальное управление VM1600A может выполняться с помощью дисплея и нажимных кнопок на передней панели, дистанционно с помощью стандартного TCP/IP подключения через графический пользовательский интерфейс (GUI) с использованием веб-браузера, а также с помощью последовательного контроллера RS-232/RS-485/RS-422. Для просмотра подробных сведений о функциях управления скачайте руководство пользователя к VM1600A с нашего веб-сайта: **www.aten.com**

Функции передней панели

Дисплей VM1600A на передней панели отличается удобным, интуитивно понятным интерфейсом. Ниже представлены условные обозначения некоторых функций.

• Нажимные кнопки Input/Output используются для настройки подключений к разъемам.

• Нажимная кнопка **Video** используется для настройки видеоподключений.
• Нажимная кнопка **Audio** используется для подключения аудио.
• Механичною кнопкою **Profile** выберите профиль або переміняйте мік профілями підключен, які було додано до списку вибору профілю.

• Механічною кнопкою **Menu** вхोдите до сторінки огляді Меню.
• Механічною кнопкою ↶ повертайтеся на один рівень назад, на первинний екран або виходьте.
• Механічною кнопкою ↵ перейдіть до наступної або попередніх опцій.

Примітка: Пароль за замовчуванням для керування з дисплею передньої панелі – це 1234.

• Нажимная кнопка **Video** используется для настройки видеоподключений.
• Механичною кнопкою **Profile** виберіть профіль або переміняйте мік профілями підключен, які було додано до списку вибору профілю.

• Механічною кнопкою **Menu** вхोдите до сторінки огляді Меню.
• Механічною кнопкою ↶ повертайтеся на один рівень назад, на первинний екран або виходьте.
• Механічною кнопкою ↵ перейдіть до наступної або попередніх опцій.

Примітка: Пароль за замовчуванням для керування з дисплею передньої панелі – це 1234.

С Работа

VM1600A можна сконфігурувати і користуватися ним безпосередньо за допомогою дисплею передньої панелі та механічних кнопок, іч пультаом дистанційного керування або дистанційно через підключення TCP/IP через графiчний інтерфейс з браузера, а також серійним контролером RS-232/RS-485/RS-422. Щоб отримати детальнушу інформацію про операції керування, завантажте посібник користувача до VM1600A з нашого веб-сайту: **www.aten.com**

Робота з передньої панелі

Дисплей VM1600A на передній панелі отличается удобным, интуитивно понятным интерфейсом. Ниже представлены условные обозначения некоторых функций.

• Нажимные кнопки Input/Output используются для настройки подключений к разъемам.

• Нажимная кнопка **Video** используется для настройки видеоподключений.
• Нажимная кнопка **Audio** используется для подключения аудио.
• Механичною кнопкою **Profile** виберіть профіль або переміняйте мік профілями підключен, які було додано до списку вибору профілю.

• Механічною кнопкою **Menu** входите до сторінки огляді Меню.
• Механічною кнопкою ↶ повертайтеся на один рівень назад, на первинний екран або виходьте.
• Механічною кнопкою ↵ перейдіть до наступної або попередніх опцій.

Примітка: Пароль за замовчуванням для керування з дисплею передньої панелі – це 1234.

• Нажимная кнопка **Video** используется для настройки видеоподключений.
• Механичною кнопкою **Profile** виберіть профіль або переміняйте мік профілями підключен, які було додано до списку вибору профілю.

• Механічною кнопкою **Menu** входите до сторінки огляді Меню.
• Механічною кнопкою ↶ повертайтеся на один рівень назад, на первинний екран або виходьте.
• Механічною кнопкою ↵ перейдіть до наступної або попередніх опцій.

Примітка: Пароль за замовчуванням для керування з дисплею передньої панелі – це 1234.

• Нажимная кнопка **Video** используется для настройки видеоподключений.
• Механичною кнопкою **Profile** виберіть профіль або переміняйте мік профілями підключен, які було додано до списку вибору профілю.

• Механічною кнопкою **Menu** входите до сторінки огляді Меню.
• Механічною кнопкою ↶ повертайтеся на один рівень назад, на первинний екран або виходьте.
• Механічною кнопкою ↵ перейдіть до наступної або попередніх опцій.

Примітка: Пароль за замовчуванням для керування з дисплею передньої панелі – це 1234.

• Нажимная кнопка **Video** используется для настройки видеоподключений.
• Механичною кнопкою **Profile** виберіть профіль або переміняйте мік профілями підключен, які було додано до списку вибору профілю.

• Механічною кнопкою **Menu** входите до сторінки огляді Меню.
• Механічною кнопкою ↶ повертайтеся на один рівень назад, на первинний екран або виходьте.
• Механічною кнопкою ↵ перейдіть до наступної або попередніх опцій.

Примітка: Пароль за замовчуванням для керування з дисплею передньої панелі – це 1234.