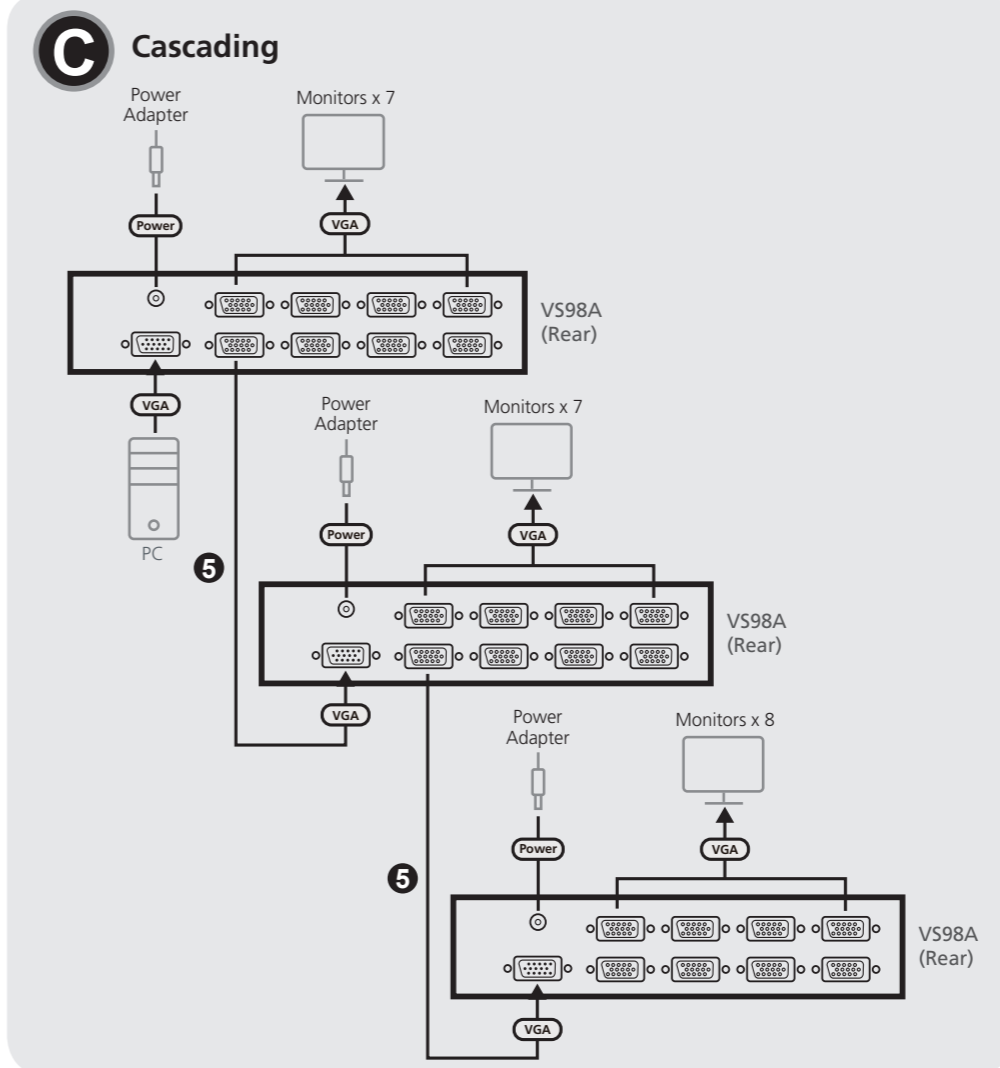
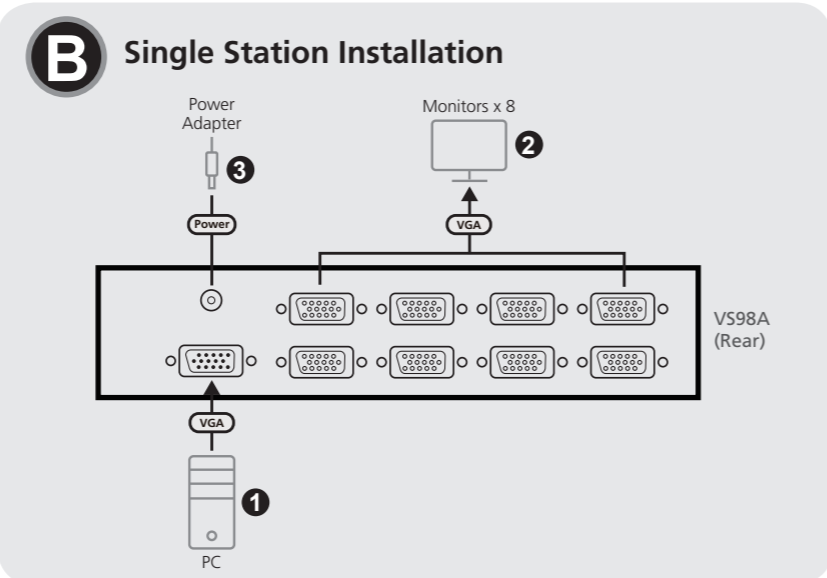
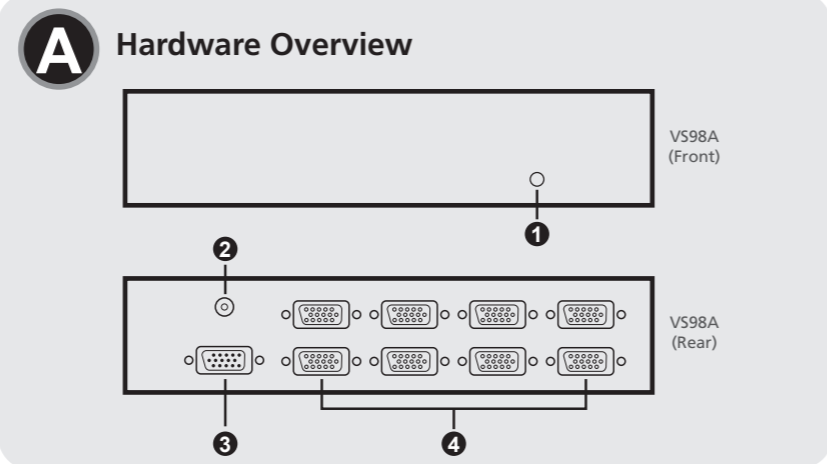


© Copyright 2022 ATEN® International Co. Ltd.
 ATEN and the ATEN logo are registered trademarks of ATEN International Co., Ltd.
 All rights reserved. All other trademarks are the property of their respective owners.

Part No. PAPE-1285-I03G Released: 10/2022



Package Contents

- 1 VS92A / VS94A / VS98A Video Splitter
- 1 power adapter
- 1 user instructions

Support and Documentation Notice

All information, documentation, firmware, software utilities, and specifications contained in this package are subject to change without prior notification by the manufacturer.
 To reduce the environmental impact of our products, ATEN documentation and software can be found online at <http://www.aten.com/download/>

Technical Support

www.aten.com/support



VS92A / VS94A / VS98A 2/4/8-Port Video Splitter www.aten.com

Items to Prepare

Source Device

A video source device with an HDB-15 output connector

Display Device(s)

A display device with an HDB-15 input connector for each output port you will be installing.

Note:

- The VS92A / VS94A / VS98A supports VGA, XGA, UXGA, WUXGA and multisync monitors.
- If you connect a DDC type monitor to the video output port 1, all other monitors must be able to support the highest resolution that the DDC monitor can provide.

Cables

- A high density HDB-15 video extender cable for the video source device
- A high density HDB-15 video extender cable for each display device you will be installing

A Hardware Overview

- power LED
- power jack
- video in
- video out

Installation

B Single Station Installation

In a single station installation, no additional video splitters are cascaded from the first unit. To set up a single station installation, do the following:

- Use a high density HDB-15 male / female video extender cable to connect the source device's video port to the video input port on the rear of the unit.
- Use 2 / 4 / 8 high density HDB-15 male / female video extender cables to connect 2 / 4 / 8 display devices to the unit's video output ports located on the rear panel.
- Plug the power adapter that came with the package into an AC power source; plug the power adapter cable into the unit's power jack.
- Power on the unit; power on the display devices; power on the source device.

C Cascading

To provide even more displays, additional units can be cascaded from the video splitter's video output ports. Simply use additional high density HDB-15 male / female video extender cables to connect any available video output port on the parent splitter to the video input port on the child splitter. See number 5 in the installation diagram.

You can cascade the VS92A / VS94A / VS98A up to 3 levels (8 / 64 / 512 units) and all three models can be mixed in one cascaded installation.

Répartiteur graphique à 2/4/8 ports VS92A / VS94A / VS98A www.aten.com

Éléments à préparer

Appareil source

Un appareil vidéo source équipé d'un connecteur de sortie HDB-15

Périphérique(s) d'affichage

Un périphérique d'affichage équipé avec connecteur d'entrée HDB-15 pour chaque port de sortie à configurer

Remarques :

- Le VS92A/VS94A/VS98A est compatible avec les moniteurs VGA, XGA, UXGA, WUXGA et multisync.
- Si vous connectez un moniteur de type DDC au port 1 de sortie vidéo, tous les autres moniteurs doivent pouvoir prendre en charge la résolution la plus haute que le moniteur DDC peut fournir.

Câbles

- Un câble d'extension graphique HDB-15 à haute densité pour le périphérique graphique source.
- Un câble d'extension graphique HDB-15 à haute densité pour chaque périphérique d'affichage faisant partie de l'installation.

A Description de l'appareil

- LED d'alimentation
- Prise d'alimentation
- Entrée vidéo
- Sortie vidéo

Installation du matériel

B Installation simple

Dans une installation simple, aucun répartiteur graphique supplémentaire n'est installé en cascade à partir du premier dispositif. Pour mettre en place une installation simple, procédez comme suit :

- Utilisez un câble d'extension vidéo HDB-15 mâle/femelle haute densité pour connecter le port vidéo de l'appareil source au port d'entrée vidéo situé à l'arrière de l'appareil.
- Utilisez 2/4/8 câbles d'extension vidéo HDB-15 mâle/femelle haute densité pour connecter 2/4/8 appareils d'affichage aux ports de sortie vidéo de l'appareil situés sur le panneau arrière.
- Branchez l'adaptateur secteur fourni avec votre produit dans une prise d'alimentation CA et branchez le câble de l'adaptateur secteur dans la prise d'alimentation de l'appareil.
- Mettez l'appareil sous tension ; mettez les appareils d'affichage sous tension ; mettez l'appareil source sous tension.

C Installation en cascade

Afin de pouvoir utiliser encore plus d'écrans, vous pouvez installer des unités supplémentaires en cascade depuis les ports de sortie du répartiteur graphique. Utilisez simplement des câbles d'extension graphiques mâles/femelles HDB-15 à haute densité supplémentaires pour connecter toute sortie graphique disponible sur le répartiteur parent au port d'entrée graphique du répartiteur enfant. Voir numéro 5 sur le schéma d'installation.

Vous pouvez brancher les modèles VS92A/VS94A/VS98A jusqu'à 3 niveaux en cascade (8/64/512 unités) et les trois modèles peuvent être mélangés en une seule installation en cascade.

2/4/8-Port-VGA-Splitter VS92A / VS94A / VS98A www.aten.com

Was vorzubereiten ist

Quellgerät

Ein Video-Quellgerät mit einem HDB-15-Ausgangsanschluss

Anzeigergerät(e)

Ein Anzeigergerät mit HDB-15-Eingang für jeden Signalausgang, der installiert werden soll

Hinweise:

- Der VS92A/VS94A/VS98A unterstützt VGA-, XGA-, UXGA-, WUXGA- und Multisync-Monitore.
- Wenn Sie einen DDC-Monitor an den Video-Ausgang 1 anschließen, müssen alle anderen Monitore ebenfalls die höchste Auflösung unterstützen, die der DDC-Monitor unterstützt.

Kabel

- Ein High-Hensity HDB-15-Grafikverlängerungskabel für die Grafiksignalquelle
- Ein High-Hensity HDB-15-Grafikverlängerungskabel für jeden anzuschließenden Bildschirm

A Hardwareübersicht

- Netz-LED
- Netzbuchse
- Videoeingang
- Videoausgang

Hardware installieren

B Einzelinstallation

Als Einzelstufe wird ein Aufbau bezeichnet, in dem keine weiteren Grafiksplitter hinter dem ersten Grafiksplitter in Reihe geschaltet werden. Zum Aufbau einer Einzelinstallation gehen Sie folgendermaßen vor:

- Verwenden Sie ein High Density HDB-15-Videokabel mit Stecker/Buchse, um den Videoanschluss des Quellgeräts mit dem Videoeingang auf der Rückseite des Geräts zu verbinden.
- Verwenden Sie 2 / 4 / 8 High Density HDB-15-Videoverlängerungskabel mit Stecker / Buchse, um 2 / 4 / 8 Anzeigergeräte mit den Videoausgängen auf der Rückseite des Geräts zu verbinden.
- Schließen Sie das im Lieferumfang enthaltene Netzteil an eine Wechselstromquelle an; schließen Sie das Netzkabel an die Netzbuchse des Geräts an.
- Schalten Sie das Gerät ein; schalten Sie die Anzeigergeräte ein; schalten Sie das Quellgerät ein.

C Reihenschaltung

Um noch mehr Displays anschließen zu können, lassen sich weitere Geräte an den Signalausgängen des Grafiksplitters kaskadieren. Verwenden Sie einfach zusätzliche High-Density HDB-15-Grafikverlängerungskabel (Männlein/Weiblein), um einen beliebigen Ausgang Video Out des Splitters erster Ordnung mit dem Signaleingang Video In eines untergeordneten Splitters zu verbinden. Siehe die Nummer 5 im Installationsdiagramm.

Sie können den VS92A / VS94A / VS98A auf bis zu 3 Ebenen (8 / 64 / 512 Einheiten) kaskadieren und alle drei Modelle können in einer kaskadierten Installation gemischt werden.

Repartidor gráfico de 2/4/8 puertos - VS92A / VS94A / VS98A www.aten.com

Elementos que preparar

Dispositivo de origen

Un dispositivo de origen de vídeo con un conector de salida HDB-15

Dispositivo(s) de visualización

Un dispositivo de visualización con conector de entrada HDB-15 para cada puerto de salida que desee utilizar

Notas:

- El VS92A/VS94A/VS98A admite monitores VGA, XGA, UXGA, WUXGA y Multisync.
- Si conecta un monitor que admita la señal DDC al puerto de salida de vídeo 1, todos los demás monitores deben admitir la resolución máxima posible para el monitor DDC.

Cables

- Un cable alargador HDB-15 de alta densidad para el dispositivo fuente
- Un cable alargador HDB-15 de alta densidad para cada dispositivo de visualización que desee instalar

A Presentación del hardware

- Indicador led de alimentación
- Conector de alimentación
- Entrada de vídeo
- Salida de vídeo

Instalación del hardware

B Instalación individual

En una instalación individual, no se conectan más repartidores de señal gráfica en cascada a partir de la primera unidad. Para configurar una instalación individual, haga lo siguiente:

- Utilice un cable extensor de vídeo macho/hembra HDB-15 de alta densidad para conectar el puerto de vídeo del dispositivo de origen al puerto de entrada de vídeo en la parte posterior de la unidad.
- Use 2/4/8 cables de extensión de vídeo macho/hembra HDB-15 de alta densidad para conectar 2/4/8 dispositivos de visualización a los puertos de salida de vídeo de la unidad ubicados en la parte posterior del panel.
- Conecte el adaptador de corriente incluido en la caja a una fuente de alimentación de corriente alterna y, seguidamente, conecte el cable del adaptador de corriente al conector de alimentación de la unidad.
- Encienda la unidad, los dispositivos de visualización y el dispositivo de origen.

C Instalación en cascada

Para poder conectar más pantallas HDMI, es posible conectar varias unidades en cascada en los puertos de salida del repartidor gráfico. Emplee cables de extensión de vídeo HDB-15 macho/hembra de alta densidad adicionales para conectar cualquier puerto de salida de Video Out del repartidor gráfico de primer orden a la entrada Video In del repartidor gráfico subordinado. Véase el número 5 del diagrama de instalación.

Puede organizar en cascada los dispositivos VS92A/VS94A/VS98A en hasta 3 niveles (8/64/512 unidades) para combinar los tres modelos en una instalación en cascada.

Splitter del segnale grafico a 2/4/8 porte - VS92A / VS94A / VS98A www.aten.com

Elementi da preparare

Dispositivo sorgente

Un dispositivo sorgente video con connettore di uscita HDB-15

Dispositivo/i di visualizzazione

Un dispositivo di visualizzazione con un connettore d'entrata HDB-15 per ogni porta d'uscita che verrà installata.

Note:

- Il dispositivo VS92A/VS94A/VS98A supporta monitor VGA, XGA, UXGA, WUXGA e Multisync.
- Se si collega un monitor DDC alla Porta 1 d'uscita del segnale grafico, tutti gli altri monitor dovranno essere in grado di supportare la risoluzione maggiore che il monitor DDC può fornire.

Cavi

- Un cavo estensore del segnale grafico HDB-15 ad alta densità per il dispositivo sorgente del segnale grafico.
- Un cavo estensore del segnale grafico HDB-15 ad alta densità per ogni dispositivo di visualizzazione che ci si appresta a installare.

A Hardware

- LED di accensione
- Presca di alimentazione
- Ingresso video
- Uscita video

Installazione dell'hardware

B Installazione singola

In caso di installazione singola, al primo dispositivo non verranno collegati a cascata altri splitter del segnale grafico. Per effettuare un'installazione singola, procedere come segue:

- Usare un cavo di prolunga video maschio / femmina HDB-15 ad alta densità per connettere la porta video del dispositivo sorgente alla porta di ingresso video sul retro dell'unità.
- Usare 2 / 4 / 8 cavi di prolunga video maschio / femmina HDB-15 ad alta densità per connettere di 2 / 4 / 8 dispositivi di visualizzazione alle porte di uscita video dell'unità situate sul pannello posteriore.
- Inserire l'adattatore di alimentazione in dotazione con la confezione a una sorgente elettrica CA, quindi inserire il cavo dell'adattatore nella presa di alimentazione dell'unità.
- Accendere l'unità, accendere i dispositivi di visualizzazione, accendere il dispositivo sorgente.

C Collegamento in cascata

Per ottenere un maggior numero di visualizzazioni è possibile collegare in cascata, dalle porte d'uscita, ulteriori dispositivi. Basterà utilizzare altri cavi estensori del segnale grafico HDB-15 ad alta densità maschio/femmina per collegare una qualsiasi uscita del segnale grafico disponibile sullo splitter padre alla porta in entrata del segnale grafico sullo splitter figlio. Vedere il numero 5 nella figura dell'installazione.

Le unità VS92A / VS94A / VS98A possono essere collegate in cascata fino a un massimo di 3 livelli (8 / 64 / 512 unità) e tutti e tre i modelli possono essere mescolati in una stessa installazione a cascata.

VS92A / VS94A / VS98A 2/4/8-портовый видеоразветвитель www.aten.com

Необходимые приборы и материалы

Устройство, служащее источником видеосигнала

Устройство с выходным разъемом HDB-15, служащее источником видеосигнала.

Устройство отображения (одно или несколько)

Устройство отображения с входным разъемом HDB-15 для каждого выводного порта, который будет использован при установке.

Примечание.

- Видеоразветвители VS92A, VS94A и VS98A поддерживают мониторы с разрешением VGA, XGA, UXGA, WUXGA и мультимедийные мониторы.
- При подключении монитора с DDC к выходному порту №1 все остальные мониторы должны поддерживать максимальное разрешение, доступное для монитора с DDC.

Кабели

- Удлинительный кабель HDB-15 высокой плотности для устройства, служащего источником видеосигнала.
- Удлинительный кабель HDB-15 высокой плотности для каждого устройства отображения, которое нужно установить.

A Обзор оборудования

- Светодиодный индикатор питания
- Разъем питания
- Видеовход
- Видеовыход

Установка

B Установка отдельной станции

При установке отдельной станции каскадное подключение дополнительных видеоразветвителей не производится. Чтобы настроить отдельную станцию, выполните следующее:

- С помощью удлинительного кабеля видеоразветвителя HDB-15 высокой плотности («папа-мама») подключите видео-порт устройства, служащего источником видеосигнала к входному порту на задней части видеоразветвителя.
- Для подключения 2, 4 или 8 устройств отображения к выводным портам видеоразветвителя, расположенным на его задней панели, используйте удлинительные кабели видеоразветвителя HDB-15 высокой плотности («папа-мама») на 2, 4 или 8 устройств.
- Подключите комплектный адаптер питания к источнику питания переменного тока, а затем подключите кабель адаптера питания к гнезду питания видеоразветвителя.
- Включите видеоразветвитель; включите устройства отображения; включите устройство, служащее источником видеосигнала.

C Каскадное подключение

Для подключения большого количества устройств отображения, воспользуйтесь каскадным подключением дополнительных видеоразветвителей к выводным портам. Используйте дополнительные удлинительные кабели видеоразветвителя HDB-15 высокой плотности («папа-мама») для подключения любого доступного выводного порта родительского видеоразветвителя к входному порту дочернего видеоразветвителя. См. пункт 5 в диаграмме установки.

Видеоразветвители VS92A, VS94A и VS98A поддерживают до 3 уровней каскадного подключения (8, 64 или 512 устройств отображения). Все три модели могут входить в состав одной каскадной системы.

