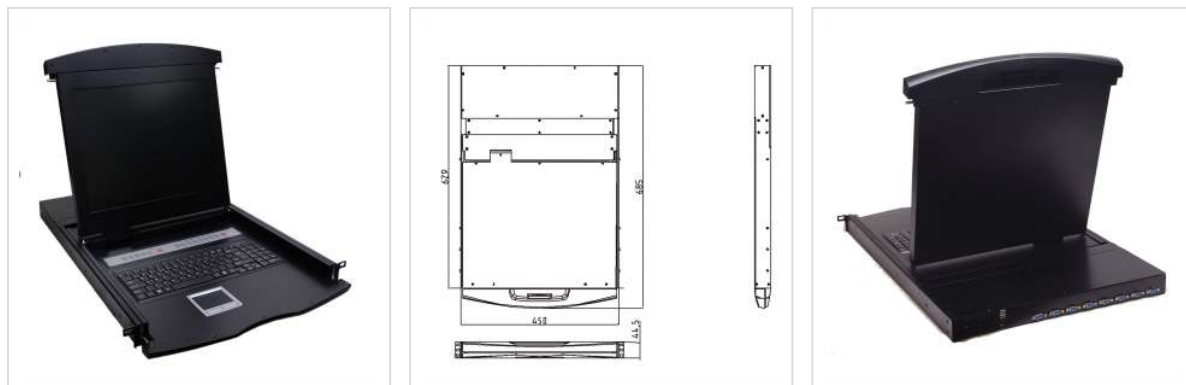


VALUE 19"-KVM-Switch, 8-Port, 43 cm (17") TFT (4:3), VGA, USB, Tastaturlayout D

Artikelnummer	26.99.0171
Hersteller	VALUE
Hersteller-Art.-Nr.	26.99.0171



Der VALUE 19"-Konsol-Switch kombiniert die Funktion einer Tastatur, eines Touchpads und eines 43 cm TFT Monitors sowie eines 8-Port-KVM-Switchs in einem 1HE-Gehäuse zum Einbau in einen 19"-Schrank

- Die preiswerte Lösung für das professionelle Server-Management
- Teleskopschienen
- Abstand der senkrechten 19" Ebenen: 600 - 1000 mm
- Einbautiefe der Konsole mit Switch: 629 mm
- Länge der Einbauschiene: 629 mm
- Tastatur mit breiter Handauflagefläche
- Sicheres Einrasten des Einschubs
- 8 Spezialkabel (Länge: 1,80m) zum Anschluss der PCs sind im Lieferumfang enthalten

Bildschirmdaten:

- Aktive 43 cm-Matrix TFT
- Maximale Auflösung: 1.920 x 1.080 Pixel
- Kontrast: 1000:1
- Helligkeit: 250cd/m²

Tastatur-Layout: Deutsch (D)

Technische Daten

Hersteller	VALUE
Produktgruppe	19"/-10"-Geräteträger

Produkttyp	Konsol-Switch
Farbe	schwarz
Lieferumfang	Konsol-Switch mit Schienen, Zubehör, KVM Kabel, Netzkabel, Handbuch, Quick Installation Guide
zur Montage benötigte 19"-Ebenen	2
benötigte Einbauhöhe	1 HE