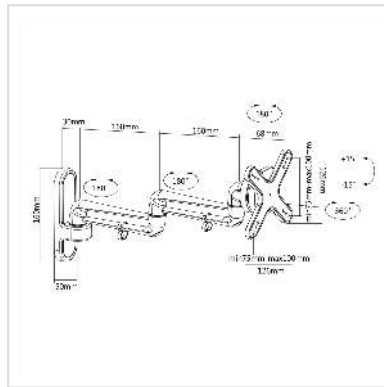


VALUE LCD-Befestigung, Wandmontage, 4 Gelenke, bis 27 Zoll, bis 15 kg

| | |
|----------------------------|---------------|
| Artikelnummer | 17.99.1129 |
| Hersteller | VALUE |
| Hersteller-Art.-Nr. | 17.99.1129 |
| EAN (Einzelstück) | 7611990149858 |



Der LCD-Monitorarm kann flexibel auf den besten Blickwinkel für den Betrachter eingestellt werden

- Zur Wandmontage
- Zur Befestigung von Bildschirmen mit VESA 75 (75x75mm) und VESA 100 (100x100mm)
- Monitorkabel kann mit beiliegenden Clips am Monitorarm befestigt werden

Technische Daten

| | |
|---------------------|---|
| Hersteller | VALUE |
| Produktgruppe | LCD-Monitorarme |
| Produkttyp | Monitorarm, Wandmontage |
| Farbe | grau |
| Lieferumfang | Trägerarm, Montageschrauben, 6mm-Innensechskantschlüssel, Anleitung, Kabelclips |
| Maximale Tragkraft | 15 kg |
| Anzahl Drehpunkte | 5 |
| Befestigung | Wandbefestigung |
| Armlänge maximal | 418 mm |
| Verstellmöglichkeit | Einstellbarer Federspanner |

| | |
|---------------------------------|----------|
| Anzahl Monitore | 1 |
| Max. Bildschirmdiagonale (cm) | 68.58 cm |
| Max. Bildschirmdiagonale (Zoll) | 27 Zoll |
| VESA 75 x 75 mm | ja |
| VESA 100 x 100 mm | ja |
| Materialgruppe | Metall |
| Gewicht | 1239.3 g |
| Verpackungshöhe | 105 mm |
| Verpackungsbreite | 255 mm |
| Verpackungstiefe | 280 mm |
| Paketgewicht | 1.62 kg |