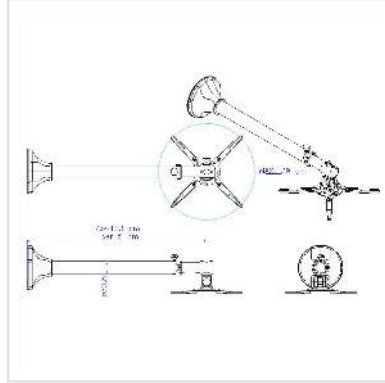


VALUE Projektor-Wandhalterung

Artikelnummer 17.99.1104
Hersteller VALUE
Hersteller-Art.-Nr. 17.99.1104



Beamerhalterung zur Wandmontage

- Für solide Montage von Projektoren an festen Wänden
- Der Projektor kann am ausgezogenen Arm im Vollkreis gedreht werden
- Der Projektor kann dadurch als Rückprojektor auf seine eigene Tragwand ausgerichtet werden
- Zur Befestigung von Projektoren mit Gewindeabstand bis 390 mm
- Der Projektor kann am Tragarm gedreht, gekippt und ausgezogen werden (73-123 cm)
- Tragkraft: Max. 11,5 kg

Technische Daten

Hersteller	VALUE
Produktgruppe	LCD-Monitorarme
Produkttyp	Projektorhalterung, Wandmontage
Farbe	schwarz
Tragkraft	11.5 kg
Materialgruppe	Metall
Technische Besonderheiten	Ausziehbar 73-123 cm
Gewicht	3956.4 g