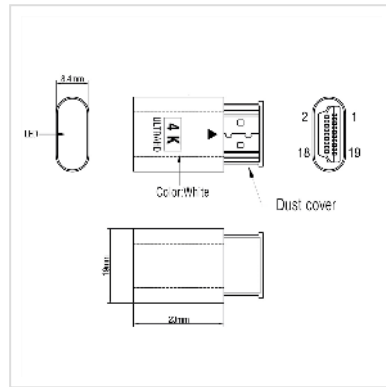


VALUE Display Adapter, Virtual HDMI Emulator (EDID), 4K

Artikelnummer	14.99.3447
Hersteller	VALUE
Hersteller-Art.-Nr.	14.99.3447
EAN (Einzelstück)	7630049621978



Der EDID Emulator wird auf den Ausgang der Grafikkarte gesteckt, anstatt dass diese mit dem gewünschten Monitor verbunden ist. Dies wird von der Grafikkarte nicht bemerkt - sie behält die gewählten Einstellungen bei (Auflösung, Frequenz). Wird später wieder der Monitor angeschlossen, hat man sofort das richtige Bild. Insbesondere beim Einsatz von KVM Switchen ist dies besonders wichtig.

- Funktioniert mit jeder Grafikkarte, die über einen HDMI-Ausgang verfügt
- Verhält sich gegenüber der Karte genauso wie ein echter Monitor
- Bis zu 4K Auflösung simulierbar, 3840x2160@60Hz
- HDCP-konform
- Kompakte Bauform, kleine Baugröße
- Plug & Play
- Hot Plug
- Keine Treiber, keine Konfiguration erforderlich

Technische Daten

Hersteller	VALUE
Produktgruppe	Adapter, Terminatoren, Konverter
Produkttyp	HDMI-EDID-Emulator
Farbe	schwarz
Schnittstelle	HDMI

Eingänge	1
Max. Auflösung (nom.)	3840x2160 @60Hz
Max. Auflösung	3840 x 2160 @60Hz (4K, UHD-1)
Gewicht	6 g
Verpackungshöhe	10 mm
Verpackungsbreite	20 mm
Verpackungstiefe	40 mm
Paketgewicht	0.011 kg