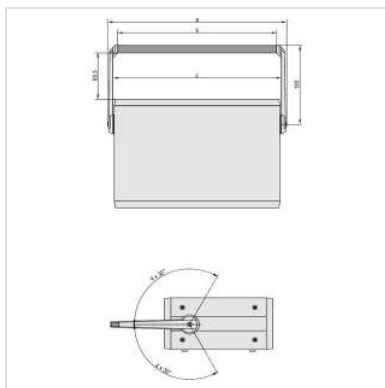


# SCHROFF Aufstelltragegriff - AUFSTELL-TRAGEGRIFF 84TE

**Artikelnummer** 26.15.5864 **SCHROFF**  
**Hersteller** SCHROFF  
**Hersteller-Art.-Nr.** 24575178



TIP-UP CARRIER HANDLE 84HP

Mit gepulverter Griffstange - Griffstange durch Knopfdruck im Raster von 30° verstellbar -  
Traglast 20 kg

## Technische Daten

Hersteller	SCHROFF
Produktgruppe	SCHROFF 19" Schränke & Ausbauteile
Produkttyp	Compac PRO

## Lieferumfang (Bausatz):

Pos.1 (1x):	Griffstange, Al-Profil, gepulvert RAL 7016
Pos.2 (2x):	Griff-Seitenteil, Zn-Druckguss, gepulvert Eloxaldecor, Länge 180 mm
Pos.3 (2x):	Sicherheitseinlage, St, 1,5 mm, schwarz
Pos.4 (1x):	Befestigungsmaterial inkl. Bohrschablone für Seitenwand