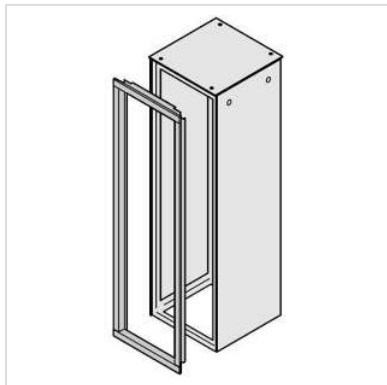


SCHROFF Dekorahmen - DEKO RAHMEN 1400H 600B 7021

Artikelnummer	26.15.3541	SCHROFF
Hersteller	SCHROFF	
Hersteller-Art.-Nr.	21130232	



COVER FRAME 1400H 600W 7021

Für offenen Schrank - 19"-Ebene ist im Decorahmen integriert

Technische Daten

Hersteller	SCHROFF
Produktgruppe	SCHROFF 19" Schränke & Ausbauteile
Produkttyp	Varistar

Lieferumfang:

Pos.1 (1x):	Al, 19"-Ebene integriert
Pos.2 (1x):	Erdungssatz