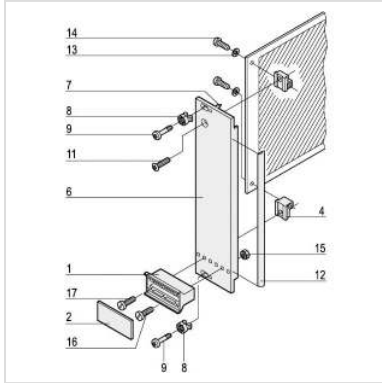


SCHROFF Steckbaugruppe mit starrem Griff in Trapezform - STECKBAUGR.HF TR-GR 3HE 8TE

Artikelnummer 26.15.2492 **SCHROFF**
Hersteller SCHROFF
Hersteller-Art.-Nr. 20848668



PIU2 EMC CAR-HDL 3U 8HP

Griff ohne Aushebefunktion - Frontplatte geschirmt

Technische Daten

Hersteller	SCHROFF
Produktgruppe	SCHROFF 19" Schränke & Ausbauteile
Produkttyp	Steckbaugruppen

Lieferumfang (Bausatz):

Pos.1 (1x):	Kunststoffgriff, Trapez form, PPE, grau
Pos.2 (1x):	Beschriftungsplatte, Al, 1,5 mm, eloxiert, Schnittkanten blank
Pos.4 (2x):	Leiterplattenhalter, Zn-Druck guss
Pos.6 (1x):	U-Frontprofil für Griff in Trapezform, Front seite eloxiert, Rück seite leitfähig
Pos.7 (2x):	Zentrierpin, eingepresst, St, rostfrei,
Pos.8 (2x):	Nippel, PA, grau, bis 7 TE Front plattenbreite
Pos.8 (4x):	Nippel, PA, grau, ab 8 TE Front plattenbreite

Pos.9 (2x):	Halsschraube, Kreuzschlitz/Schlitz, St, vernickelt, M2,5 x 11 und 12,3, bis 7 TE Front platten breite
Pos.9 (4x):	Halsschraube, Kreuzschlitz/Schlitz, St, vernickelt, M2,5 x 11 und 12,3, ab 8 TE Front platten breite
Pos.11 (1x):	Linsen senk schraube, St, vernickelt, M2,5 x 8
Pos.12 (1x):	EMV-Textil dichtung
Pos.13 (2x):	Unterlegscheibe, A2,7 DIN 125
Pos.14 (2x):	Flachkopfschraube, St, vernickelt, M2,5 x 10
Pos.15 (1x):	Sechskantmutter, St, vernickelt, M2,5
Pos.16 (1x):	Flachkopfschraube, St, vernickelt, M2,5 x 12
Pos.17 (1x):	Flachkopfschraube, St, vernickelt, M2,5 x 16