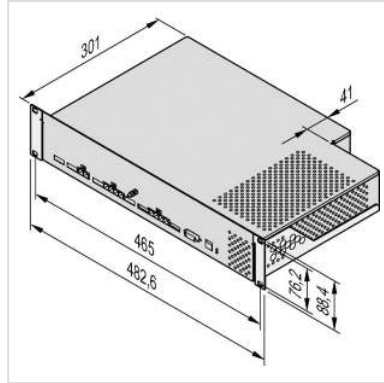


SCHROFF Power System 150 smart - MULTIPAC 2HE PS150 SMART

Artikelnummer	26.15.1011	SCHROFF
Hersteller	SCHROFF	
Hersteller-Art.-Nr.	11598025	



MULTIPAC 2U PS150 SMART

19"-DC-USV für die Versorgung von Verbrauchern der Telekommunikation - Redundante und unterbrechungsfreie DC-Stromversorgung mit Batterie-Backup (2 HE, 300 mm Tiefe) - Versorgungsspannung 85 ... 254 VAC, Ausgangsspannung 48 VDC - Ausgangsleistung bis zu 150 W - Interne Batterie für eine Backup-Zeit von 2 h - Signalisierung von Betriebszuständen über LED Anzeige und potentialfreie Relaiskontakte (Netzausfall, Batteriefehler, Türalarm, Störung)

Technische Daten

Hersteller	SCHROFF
Produktgruppe	SCHROFF 19" Schränke & Ausbauteile
Produkttyp	Netzgeräte

Lieferumfang:

Pos.1 (1x):	19"-Winkel, tiefenverstellbar, Höhe 2 HE
Pos.2 (1x):	Gehäuse, Höhe 2 HE, Breite 84 TE, Tiefe 301 mm
Pos.3 (1x):	Netzeingang (Kaltgerätebuchse)
Pos.4 (2x):	DC-Ausgang mit Sicherung
Pos.5 (1x):	Signalisierung

Pos.6 (2x):

Betriebsanzeigen

Pos.7 (4x):

Batterie, 12 V, 7 Ah