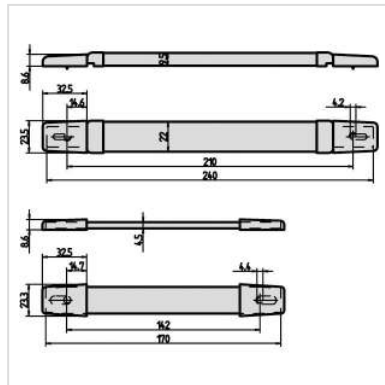


SCHROFF Bandgriff, Breite 22 mm - BANDGRIFF 170MM SCHWARZ

Artikelnummer	26.15.0806	SCHROFF
Hersteller	SCHROFF	
Hersteller-Art.-Nr.	10504002	



HANDLE CARRYING 170MM BLACK

Statische Tragfähigkeit 20 kg

Technische Daten

Hersteller	SCHROFF
Produktgruppe	SCHROFF 19" Schränke & Ausbauteile
Produkttyp	Griffe und Füße

Lieferumfang (Bausatz):

Pos.1 (1x):	Band, Federstahl, kunststoffummantelt, schwarz
Pos.2 (2x):	Abdeckplatten, St, verchromt
Pos.3 (1x):	Befestigungsmaterial