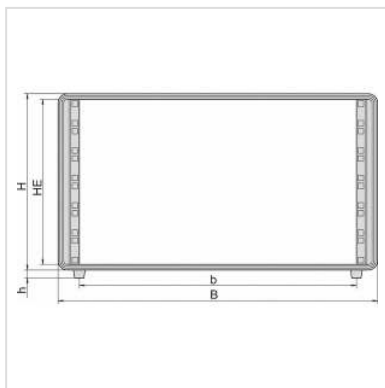
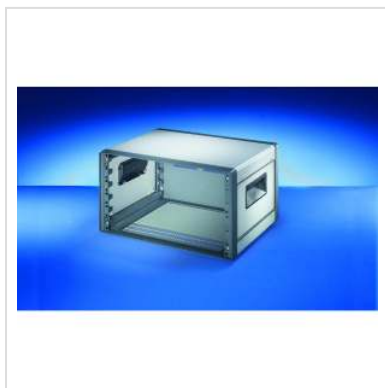


SCHROFF 19"-Gehäuse 9 HE - COMPTEC GEHAEUSE 9HE 600T

Artikelnummer	26.15.0734	SCHROFF
Hersteller	SCHROFF	
Hersteller-Art.-Nr.	10225640	



COMPTEC CASE 9U 600D

Tischgehäuse (vormontierten) - Mit Griffschale - Deck-, Bodenblech und Rückwand aus Stahl - Rahmen vorne und hinten aus AL-Druckguss - Lüftungsschlitze in der Rückwand und im Boden

Technische Daten

Hersteller	SCHROFF
Produktgruppe	SCHROFF 19" Schränke & Ausbauteile
Produkttyp	Comptec

Lieferumfang (Bausatz):

Pos.1 (1x):	Frontrahmen, Al-Druckguss, RAL 7016, mit 19"-Raster
Pos.2 (1x):	Rückrahmen, Al-Druckguss, RAL 7016, mit 19"-Raster
Pos.3 (2x):	Seitenprofil oben, Al-Profil, RAL 7016
Pos.4 (2x):	Seitenprofil unten, Al-Profil, RAL 7016
Pos.5 (2x):	Seitenwand, St, 1,5 mm, RAL 9006, mit Erdungsfahne

Pos.6 (2x):	Griffschale, PC, RAL 7016, UL 94 V-0, Traglast: 60kg/Paar
Pos.7 (1x):	Deckblech, St, 1 mm, RAL 9006, mit Erdungsfahne
Pos.8 (1x):	Bodenblech, St, 1 mm, RAL 9006, mit Erdungsfahne
Pos.9 (1x):	Rückwand, St, 1 mm, RAL 9006, mit Erdungsfahne
Pos.10 (4x):	Gehäusefuss mit Rutschsicherung, PC, schwarz, UL 94 V-0
Pos.11 (1x):	Befestigungsmaterial